

# Analog Engineer's Circuit

## ローサイドリファレンスを使用した 2 線式 PT100 RTD 測定回路



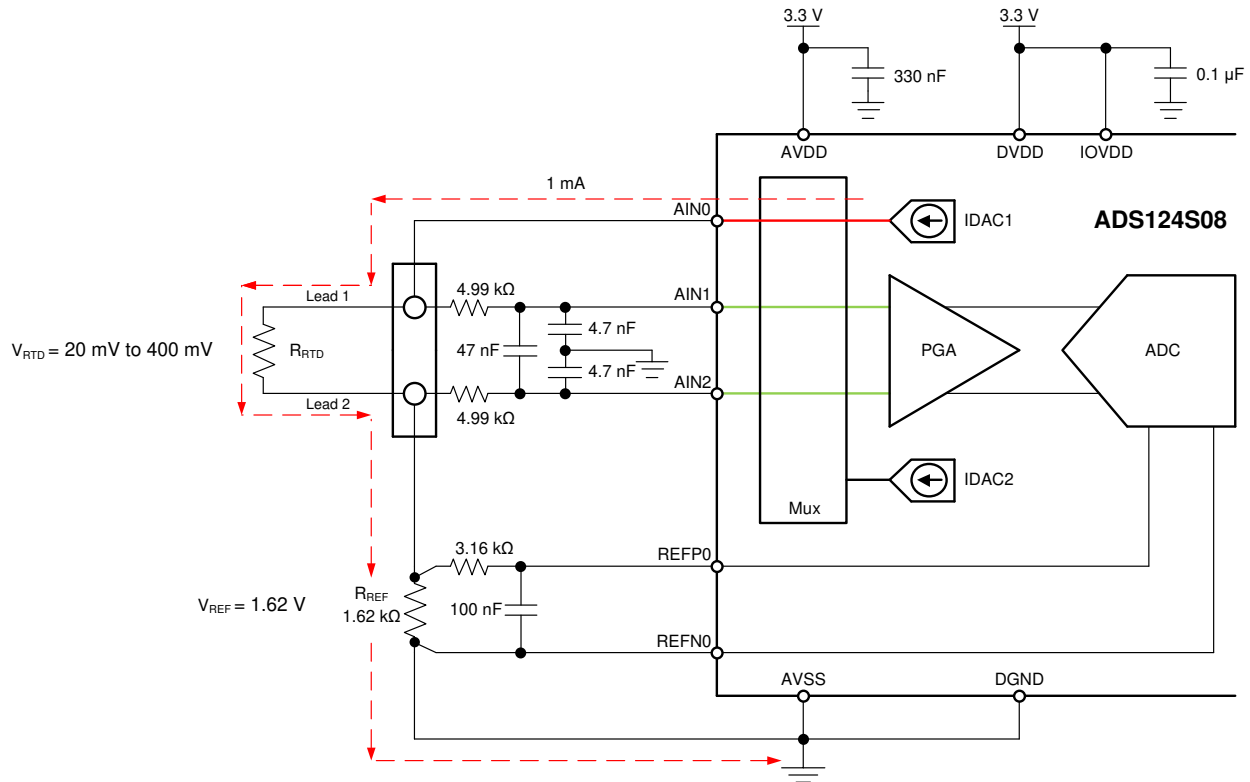
Joseph Wu

### 電源

AVDD	AVSS, DGND	DVDD, IOVDD
3.3V	0V	3.3V

### 設計の説明

本書では、[ADS124S08](#) を使用した 2 線式 RTD 用温度測定回路について説明します。この設計は、PT100 RTD (温度測定範囲:  $-200^{\circ}\text{C} \sim 850^{\circ}\text{C}$ ) 用レシオメトリック測定を採用しています。この設計には、ADC 構成レジスタ設定と、デバイスの構成と読み出しを行うための疑似コードが含まれます。この回路は、PLC 用 [アナログ入力モジュール](#)、[ラボ用計測機器](#)、[ファクトリオートメーション](#)などの用途に使用できます。各種の RTD 配線構成を使用して高精度の ADC 測定を行う方法の詳細については、『[RTD 測定に関する基本的なガイド](#)』を参照してください。



### デザイン ノート

- アナログ電源とデジタル電源の両方に電源デカップリング コンデンサを使用します。AVDD は、330nF 以上のコンデンサで AVSS とデカップリングする必要があります。DVDD および IOVDD (DVDD に接続しない場合) は、0.1μF 以上のコンデンサで DGND とデカップリングする必要があります。電源に関する推奨事項の詳細については、『[ADS124S0x 低消費電力、低ノイズ、高度統合、6 および 12 チャネル、4kSPS、24 ビット、デルタ シグマ ADC、PGA および基準電圧搭載](#)』データシートを参照してください。

- 励起電流を入力フィルタ抵抗に流さないでください (ADC 入力と IDAC 電流源の出力に同じピンを使用しないでください)。励起電流により直列抵抗で電圧降下が生じ、測定誤差が増加します。
- IDAC 電流の内部基準電圧を有効にするため、REFOUT と REFCOM の間に 1 $\mu$ F のコンデンサが必要です。
- 精度が高くドリフトが小さい高精度基準抵抗を使用します。測定はレシオメトリックであるため、精度はこの基準抵抗の誤差で決まります。0.01% 精度の抵抗を使うと、ADC と同等のゲイン誤差を実現できます。
- 可能な場合、入力フィルタには C0G (NPO) セラミック コンデンサを使用します。このコンデンサに使用されている誘電体は、電圧、周波数、温度の変化に対して最も安定した電気的特性を備えています。
- 標準のコンデンサ値と 1% の抵抗値を採用して、ADC 入力とリファレンス入力の入力フィルタ定数を選択します。これらのフィルタの設計例および解析例については、『[ADS1148 および ADS1248 ファミリのデバイスを使用する RTD レシオメトリック測定およびフィルタリング](#)』アプリケーション レポートを参照してください。
- この設計では、ADC マルチプレクサの 3 本の入力ピンへの接続を説明します。残りのアナログ入力は RTD、熱電対、その他の測定に使用できます。
- 2 線式 RTD 測定は、導線抵抗による誤差を除去できないため、最も精度の低い RTD 測定です。より精度の高い RTD 配線構成を使用した測定については、『[RTD 測定に関する基本的なガイド](#)』を参照してください。

## 部品選定

- RTD の動作範囲を確認します。

例えば、温度測定範囲が  $-200^{\circ}\text{C}$ ~ $850^{\circ}\text{C}$  の場合、PT100 RTD の範囲は約  $20\Omega$ ~ $400\Omega$  です。基準抵抗は RTD の最大値より大きくする必要があります。基準抵抗と PGA ゲインにより、正側フルスケール測定範囲が決まります。

- IDAC 励起電流と基準抵抗の値を決定します。

この設計では励起電流源を 1mA に選択します。これにより、RTD の自己発熱を抑制すると同時に RTD 電圧の値を最大化します。RTD の自己発熱係数の一般的な範囲は、小型の薄膜素子で  $2.5\text{mW}/^{\circ}\text{C}$ 、大型の巻線素子で  $65\text{mW}/^{\circ}\text{C}$  です。励起電流 1mA、最大 RTD 抵抗値で、RTD の消費電力は 0.4mW 未満となり、自己発熱による測定誤差は  $0.01^{\circ}\text{C}$  未満に維持できます。

IDAC の電流量を選択した後、 $R_{\text{REF}} = 1620\Omega$  に設定します。これにより基準電圧は 1.62V に設定され、最大 RTD 電圧は 400mV となります。この基準電圧はレベル シフトとして入力測定電圧を電源電圧の 1/2 付近に設定し、PGA の動作入力電圧範囲内に測定電圧を収めます。これらの値により、最大 RTD 電圧を正側フルスケールレンジにほぼ一致させ、それを超えないように、PGA ゲインを 4 に設定できます。

基準抵抗  $R_{\text{REF}}$  は、精度が高くドリフトが小さい精密抵抗にする必要があります。 $R_{\text{REF}}$  のすべての誤差は、同じ誤差を RTD 測定に反映させます。最高精度の基準電圧測定を実現するため、REFP0 ピンと REFNO ピンはケルビン接続で  $R_{\text{REF}}$  抵抗に接続しています。これにより、基準抵抗測定で直列抵抗による誤差が生じないようにします。

RTD 抵抗の最大値を用いて、以下の式で ADC 入力電圧を計算します。

$$V_{\text{AIN1}} = I_{\text{IDAC1}} \times (R_{\text{RTD}} + R_{\text{REF}}) = 1\text{mA} \times (400\Omega + 1620\Omega) = 2.02\text{V} \quad (1)$$

$$V_{\text{AIN2}} = I_{\text{IDAC1}} \times R_{\text{REF}} = 1\text{mA} \times 1620\Omega = 1.62\text{V} \quad (2)$$

$$V_{\text{INMAX}} = 1\text{mA} \times 400\Omega = 400\text{mV} \quad (3)$$

- 設計が ADC の動作範囲内であることを確認します。

まず、ゲインは 4 であり、AVDD は 3.3V、AVSS は 0V であると仮定して、 $V_{\text{AIN1}}$  と  $V_{\text{AIN2}}$  が PGA の入力電圧の範囲内にあることを確認します。『[ADS124S0x 低消費電力、低ノイズ、高度統合、6 および 12 チャネル、4kSPS、24 ビット、デルタ シグマ ADC、PGA および基準電圧搭載](#)』データシートに示すように、絶対入力電圧は以下の式を満たしている必要があります。

$$\text{AVSS} + 0.1\text{V} + [V_{\text{INMAX}} \times (\text{Gain} - 1) \div 2] < V_{\text{AIN1}}, V_{\text{AIN2}} < \text{AVDD} - 0.15\text{V} - [V_{\text{INMAX}} \times (\text{Gain} - 1) \div 2] \quad (4)$$

$$0\text{V} + 0.15\text{V} + [V_{\text{INMAX}} \times (\text{Gain} - 1) \div 2] < V_{\text{AIN1}}, V_{\text{AIN2}} < 3.3\text{V} - 0.15\text{V} - [V_{\text{INMAX}} \times (\text{Gain} - 1) \div 2] \quad (5)$$

$$0.75 < V_{\text{AIN1}}, V_{\text{AIN2}} < 2.55\text{V} \quad (6)$$

AIN1 と AIN2 で観測される最大および最小入力電圧 (2.02V と 1.62V) は 0.75V と 2.55V の間にあるため、入力電圧は PGA の動作範囲内にあります。

次に、IDAC 出力ピンの電圧が電流源のコンプライアンス電圧の範囲内であることを確認します。IDAC ピンは AINO であり、その電圧は AIN1 と同じです。最大電圧で、 $V_{AIN0}$  は

2.02V です。『[ADS124S0x 低消費電力、低ノイズ、高度統合、6 および 12 チャンネル、4kSPS、24 ビット、デルタシグマ ADC、PGA および基準電圧搭載](#)』データシートの「電気的特性」表に示すとおり、IDAC 電流が 1mA の場合、IDAC の出力電圧は  $AVSS \sim (AVDD - 0.6V)$  の範囲である必要があります。この例では、 $AVDD = 3.3V$  であるため、IDAC 出力は以下の条件を満たす必要があります。

$$AVSS < V_{AIN0} = V_{AIN1} < AVDD - 0.6V \quad (7)$$

$$0V < V_{AIN0} < 2.7V \quad (8)$$

前述の結果と合わせて、IDAC の出力コンプライアンスは満たされています。

#### 4. ADC 入力とリファレンス入力の差動および同相フィルタの値を選択します。

この設計には、差動および同相入力 RC フィルタが含まれます。差動入力フィルタの帯域幅は、ADC のデータレートの 10 倍以上に設定します。同相コンデンサは、差動コンデンサの値の 1/10 になるように選択します。コンデンサの選択に起因して、同相入力フィルタの帯域幅は差動入力フィルタの帯域幅より約 20 倍広くなります。直列フィルタ抵抗がある程度の入力保護の役割を果たすとはいえ、ADC が正常に入力をサンプリングできるように入力抵抗を 10kΩ 未満に維持します。

入力フィルタにより、同相信号より低い周波数の差動信号は減衰され、デバイスの PGA によって大幅に除去されます。同相コンデンサのミスマッチにより非対称ノイズ減衰が生じ、差動入力ノイズとして表れます。差動信号の帯域幅を狭くすることで、入力同相コンデンサのミスマッチの影響を低減できます。ADC 入力とリファレンス入力の入力フィルタは、同じ帯域幅に設計します。

この設計では、ADS124S08 の低レイテンシ フィルタを使用して、データレートを 20SPS に選択しています。このフィルタにより、シングル サイクル セトリングの低ノイズ測定と、50Hz および 60Hz ライン ノイズ除去が実現できます。ADC 入力フィルタの場合、差動および同相フィルタの帯域幅周波数は以下の式で近似されます。

$$f_{IN\_DIFF} = \frac{1}{[2 \times \pi \times C_{IN\_DIFF}(R_{RTD} + 2 \times R_{IN})]} \quad (9)$$

$$f_{IN\_CM} = \frac{1}{[2 \times \pi \times C_{IN\_CM}(R_{RTD} + R_{IN} + R_{REF})]} \quad (10)$$

ADC 入力フィルタの場合、 $R_{IN} = 4.99k\Omega$ 、 $C_{IN\_DIFF} = 47nF$ 、 $C_{IN\_CM} = 4.7nF$  です。これにより差動フィルタの帯域幅は 330Hz、同相フィルタの帯域幅は 5kHz に設定されます。

リファレンス入力フィルタの帯域幅は以下の式で近似されます。

$$f_{REF} = \frac{1}{[2 \times \pi \times C_{REF}(R_{RTD} + R_{IN\_REF})]} \quad (11)$$

リファレンス入力フィルタの場合、 $R_{IN\_REF} = 3.16k\Omega$ 、 $C_{REF} = 100nF$  です。これによりリファレンス フィルタの帯域幅は 330Hz に設定されます。REFN0 はグラウンドに設定されているため、同相フィルタリングは除去されます。ADC 入力フィルタとリファレンス入力フィルタの帯域幅を一致させることができるとは限りませんが、帯域幅を近づけることで測定でのノイズを低減できます。

入力フィルタの部品選定に関する詳細な分析については、『[ADS1148 および ADS1248 ファミリのデバイスを使用する RTD レシオメトリック測定およびフィルタリング](#)』アプリケーション レポートを参照してください。

## 測定値の変換

RTD 測定は通常、レシオメトリック測定です。レシオメトリック測定を使用すると、ADC の出力コードを電圧に変換する必要はありません。これは、基準抵抗値に対する比としてのみ出力コードが測定され、励起電流の正確な値を必要としないことを意味します。唯一の要件は、RTD を流れる電流と基準抵抗を流れる電流が等しいことです。

24 ビット ADC での測定変換の式を以下に示します。

$$Output\ Code = 2^{23} \times Gain \times \left( \frac{V_{RTD}}{V_{REF}} \right) = 2^{23} \times Gain \times (I_{IDAC1} \times R_{RTD}) \div (I_{IDAC1} \times R_{REF}) = 2^{23} \times Gain \times (R_{RTD} \div R_{REF}) \quad (12)$$

$$R_{RTD} = R_{REF} \times \left[ \frac{Output\ Code}{(Gain \times 2^{23})} \right] \quad (13)$$

ADC は測定値を RTD 等価抵抗に変換します。RTD の応答の非直線性のため、抵抗から温度への変換には式による計算またはルックアップ テーブルが必要です。RTD 抵抗の温度への変換の詳細については、『[RTD 測定に関する基本的なガイド](#)』を参照してください。

## レジスタ設定

### ADS124S08 を使用した、ローサイド リファレンスによる 2 線式 PT100 RTD 測定回路の構成レジスタ設定

レジスタ・アドレス	レジスタ名	設定	概要
02h	INPMUX	12h	AIN <sub>P</sub> = AIN1 と AIN <sub>N</sub> = AIN2 を選択
03h	PGA	0Ah	PGA イネーブル、ゲイン = 4
04h	DATARATE	14h	連続変換モード、低レイテンシフィルタ、データレート 20SPS
05h	REF	12h	正のリファレンスバッファをイネーブル、負のリファレンスバッファをディセーブル、REFP0 および REFNO リファレンス入力を選択、内部リファレンス常時オン
06h	IDACMAG	07h	IDAC 電流量を 1mA に設定
07h	IDACMUX	F0h	IDAC1 を AIN0 に設定、IDAC2 ディセーブル
08h	VBIAS	00h	どの入力にも VBIAS を使用しない
09h	SYS	10h	通常動作モード

## 疑似コードの例

以下に示す疑似コード シーケンスには、ADS124S0x からの後続の読み取り値を連続変換モードで取り込むように、本デバイスと、ADC に接続するマイクロコントローラを設定するために必要な手順が含まれています。専用の  $\overline{DRDY}$  ピンは、新しい変換データが使用可能かどうかを示します。疑似コードは、STATUS バイトおよび CRC データ検証を使用せずに示しています。ADS124S08 のファームウェアのコード例は、[ADS124S08 の製品フォルダ](#)から入手できます。

```

Configure microcontroller for SPI mode 1 (CPOL = 0, CPHA = 1)
Configure microcontroller GPIO for /DRDY as a falling edge triggered interrupt input
Set CS low;
Send 06;// RESET command to make sure the device is properly reset after power-up
Set CS high;
Set CS low;// Configure the device
Send 42// WREG starting at 02h address
05// write to 6 registers
12// Select AINP = AIN1 and AINN = AIN2
0A// PGA enabled, Gain = 4
14// Continuous conversion mode, low-latency filter, 20-SPS data rate
12// Positive reference buffer enabled, negative reference buffer disabled
// REFPO and REFNO reference selected, internal reference always on
07// IDAC magnitude set to 1 mA
F0;// IDAC1 set to AIN0, IDAC2 disabled
Set CS high;
Set CS low; // For verification, read back configuration registers
Send 22// RREG starting at 02h address
05// Read from 6 registers
00 00 00 00 00 00;// Send 6 NOPS for the read
Set CS high;
Set CS low;
Send 08;// Send START command to start converting in continuous conversion mode;
Set CS high;
Loop
{
Wait for DRDY to transition low;
Set CS low;
Send 12// Send RDATA command
00 00 00;// Send 3 NOPS (24 SCLKs) to clock out data
Set CS high;
}
Set CS low;
Send 0A;//STOP command stops conversions and puts the device in standby mode;
Set CS to high;

```

## RTD 回路の比較表

RTD 回路方式	利点	欠点
2 線式 RTD、ローサイド リファレンス	最も低コスト	最も精度が低い、導線抵抗の相殺なし
3 線式 RTD、ローサイド リファレンス、2 つの IDAC 電流源	導線抵抗の相殺が可能	IDAC 電流のミスマッチに敏感だが、IDAC 電流を交換し 2 つの測定値を平均化することでミスマッチを解消可能
3 線式 RTD、ローサイド リファレンス、1 つの IDAC 電流源	導線抵抗の相殺が可能	RTD の測定と導線抵抗の相殺を目的とした 2 回の測定が必要
3 線式 RTD、ハイサイド リファレンス、2 つの IDAC 電流源	導線抵抗の相殺が可能、ローサイド リファレンスを使用するよりも IDAC のミスマッチの影響が少ない	別途バイアス用の抵抗が必要、電圧の増加が低電圧動作に適合しない場合がある
4 線式 RTD、ローサイド リファレンス	最も精度が高い、導線抵抗誤差なし	最も高コスト

## 使用デバイス

デバイス	主な特長	リンク	他の使用可能デバイス
ADS124S08	高精度センサ測定用 PGA/基準電圧搭載 24 ビット、4kSPS、12 チャンネル デルタシグマ ADC	<a href="#">PGA と電圧リファレンス搭載、センサ測定向け、24 ビット、4kSPS、12 チャンネル デルタシグマ ADC</a>	高精度 ADC
ADS114S08 (1)	高精度センサ測定用 PGA/基準電圧搭載 16 ビット、4kSPS、12 チャンネル デルタシグマ ADC	<a href="#">PGA と電圧リファレンス搭載、センサ測定向け、16 ビット、4kSPS、12 チャンネル デルタシグマ ADC</a>	

(1) ADS114S08 は ADS124S08 の 16 ビット版であり、同様の用途に使えます。

## その他資料

- テキサス・インスツルメンツ、『[ADS124S08 評価基板](#)』、概要
- テキサス・インスツルメンツ、『[ADS1x4S08 評価基板](#)』、ユーザー ガイド
- テキサス・インスツルメンツ、『[ADS1x4S08 ファームウェア](#)』、コード例
- テキサス・インスツルメンツ、『[RTD 測定に関する基本的なガイド](#)』、アプリケーションノート
- テキサス・インスツルメンツ、『[ADS1148 および ADS1248 ファミリのデバイスを使用する RTD レシオメトリック測定およびフィルタリング](#)』、アプリケーション ノート

## 改訂履歴

資料番号末尾の英字は改訂を表しています。その改訂履歴は英語版に準じています。

### Changes from Revision A (March 2020) to Revision B (September 2024) Page

- |                                  |   |
|----------------------------------|---|
| • 文書全体にわたって表、図、式、相互参照の書式を更新..... | 1 |
|----------------------------------|---|

### Changes from Revision \* (December 2018) to Revision A (March 2020) Page

- |                                      |   |
|--------------------------------------|---|
| • 回路図を変更し、REFN0 からフィルタリングを削除.....    | 1 |
| • リファレンス入力フィルタの帯域幅計算を変更.....         | 1 |
| • レジスタ設定表を変更し、負のリファレンス バッファを無効化..... | 1 |
| • 疑似コードの例を変更し、負のリファレンス バッファを無効化..... | 1 |

## 商標

すべての商標は、それぞれの所有者に帰属します。

## 重要なお知らせと免責事項

テキサス・インスツルメンツは、技術データと信頼性データ (データシートを含みます)、設計リソース (リファレンス デザインを含みます)、アプリケーションや設計に関する各種アドバイス、Web ツール、安全性情報、その他のリソースを、欠陥が存在する可能性のある「現状のまま」提供しており、商品性および特定目的に対する適合性の黙示保証、第三者の知的財産権の非侵害保証を含むいかなる保証も、明示的または黙示的にかかわらず拒否します。

これらのリソースは、テキサス・インスツルメンツ製品を使用する設計の経験を積んだ開発者への提供を意図したものです。(1) お客様のアプリケーションに適したテキサス・インスツルメンツ製品の選定、(2) お客様のアプリケーションの設計、検証、試験、(3) お客様のアプリケーションに該当する各種規格や、その他のあらゆる安全性、セキュリティ、規制、または他の要件への確実な適合に関する責任を、お客様のみが単独で負うものとします。

上記の各種リソースは、予告なく変更される可能性があります。これらのリソースは、リソースで説明されているテキサス・インスツルメンツ製品を使用するアプリケーションの開発の目的でのみ、テキサス・インスツルメンツはその使用をお客様に許諾します。これらのリソースに関して、他の目的で複製することや掲載することは禁止されています。テキサス・インスツルメンツや第三者の知的財産権のライセンスが付与されている訳ではありません。お客様は、これらのリソースを自身で使用した結果発生するあらゆる申し立て、損害、費用、損失、責任について、テキサス・インスツルメンツおよびその代理人を完全に補償するものとし、テキサス・インスツルメンツは一切の責任を拒否します。

テキサス・インスツルメンツの製品は、[テキサス・インスツルメンツの販売条件](#)、または [ti.com](https://www.ti.com) やかかるテキサス・インスツルメンツ製品の関連資料などのいずれかを通じて提供する適用可能な条項の下で提供されています。テキサス・インスツルメンツがこれらのリソースを提供することは、適用されるテキサス・インスツルメンツの保証または他の保証の放棄の拡大や変更を意味するものではありません。

お客様がいかなる追加条項または代替条項を提案した場合でも、テキサス・インスツルメンツはそれらに異議を唱え、拒否します。

郵送先住所: Texas Instruments, Post Office Box 655303, Dallas, Texas 75265  
Copyright © 2024, Texas Instruments Incorporated

## 重要なお知らせと免責事項

TI は、技術データと信頼性データ (データシートを含みます)、設計リソース (リファレンス・デザインを含みます)、アプリケーションや設計に関する各種アドバイス、Web ツール、安全性情報、その他のリソースを、欠陥が存在する可能性のある「現状のまま」提供しており、商品性および特定目的に対する適合性の黙示保証、第三者の知的財産権の非侵害保証を含むいかなる保証も、明示的または黙示的にかかわらず拒否します。

これらのリソースは、TI 製品を使用する設計の経験を積んだ開発者への提供を意図したものです。(1) お客様のアプリケーションに適した TI 製品の選定、(2) お客様のアプリケーションの設計、検証、試験、(3) お客様のアプリケーションに該当する各種規格や、その他のあらゆる安全性、セキュリティ、規制、または他の要件への確実な適合に関する責任を、お客様のみが単独で負うものとし、

上記の各種リソースは、予告なく変更される可能性があります。これらのリソースは、リソースで説明されている TI 製品を使用するアプリケーションの開発の目的でのみ、TI はその使用をお客様に許諾します。これらのリソースに関して、他の目的で複製することや掲載することは禁止されています。TI や第三者の知的財産権のライセンスが付与されている訳ではありません。お客様は、これらのリソースを自身で使用した結果発生するあらゆる申し立て、損害、費用、損失、責任について、TI およびその代理人を完全に補償するものとし、TI は一切の責任を拒否します。

TI の製品は、[TI の販売条件](#)、または [ti.com](#) やかかる TI 製品の関連資料などのいずれかを通じて提供する適用可能な条項の下で提供されています。TI がこれらのリソースを提供することは、適用される TI の保証または他の保証の放棄の拡大や変更を意味するものではありません。

お客様がいかなる追加条項または代替条項を提案した場合でも、TI はそれらに異議を唱え、拒否します。

郵送先住所 : Texas Instruments, Post Office Box 655303, Dallas, Texas 75265  
Copyright © 2024, Texas Instruments Incorporated