

Application Brief

RS-485 システムの信号と電源を絶縁する方法



はじめに

RS-485 通信に関する米国電気通信工業会 (TIA) と米国電子工業会 (EIA) の規格は、20 年前に確立され、さまざまなアプリケーションに広く採用されています。RS-485 は、差動信号の送信に使用されるツイストペア構造により、1000m の長距離において信頼性の高い通信を行うための理想的な規格です。

モーター制御、ファクトリ・オートメーション、グリッド・インフラストラクチャ、および高電圧が存在する可能性のあるその他のシステムでは、高電圧ドメインと低電圧ドメインの間の通信のため、RS-485 システムのノードを絶縁する必要があります。RS-485 ノードを絶縁することで、高電圧や不要な過渡事象から回路を保護し、場合によってはオペレータを保護できます。高電圧から人間のオペレータを保護するために使用される絶縁は、強化絶縁と呼ばれ、2 つの機能絶縁バリアを直列に設けると同等です。RS-485 システムでは、ノイズを引き起こし、RS-485 バス通信と干渉する可能性のあるグラウンド・ループを防止するため、ガルバニック絶縁も使用されます。

これらのシステム・レベルの利点を実現するため、信号と電源を絶縁するのに実装可能なさまざまな方法があります。この記事では、RS-485 ノードを絶縁するために利用できるさまざまなソリューションを示し、それらの間のトレードオフについて説明します。

信号絶縁

RS-485 システムの信号を絶縁するには、一般的な方法が 2 つあります。1 つ目の方法は、デジタル・アイソレータと RS-485 トランシーバを使用するディスクリート・ソリューションです。このソリューションでは、イネーブル (RE、DE) 信号、送信 (D) 信号、および受信 (R) 信号は、MCU と RS-485 トランシーバの間に ISO7741 などのデジタル・アイソレータを使用して絶縁します。図 1 に、ISO7741 と THVD1410 などの RS-485 トランシーバを使用したこのソリューションの例を示します。ディスクリート・ソリューションの主な利点の 1 つは、特定のアプリケーションに最適なトランシーバを選択できるフレキシビリティです。ただし、ディスクリート・ソリューションは、マルチチップ・ソリューションであるため、追加の基板面積が必要となるという欠点があります。

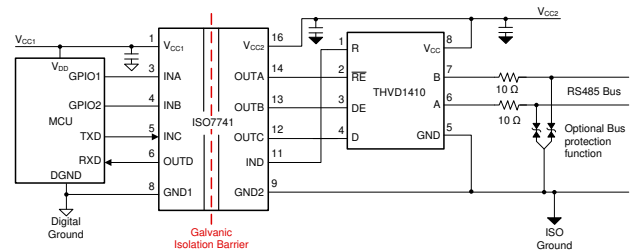


図 1. ISO7741 と THVD1410 を使用した絶縁型 RS-485 のディスクリート実装

2 つ目の方法は、デジタル・アイソレータと RS-485 トランシーバを 1 つのパッケージに統合した統合ソリューションです。ISO1410 は、ISO7741 のコア絶縁テクノロジーと THVD1410 トランシーバを 1 つのパッケージに統合しています。コア絶縁テクノロジーにより、1500Vpk の連続動作電圧、5kVrms の強化絶縁定格、標準値 100kV/μs の同相過渡耐性 (CMTI) を実現できます。内蔵トランシーバは、PROFIBUS 準拠、16kV IEC 静電放電 (ESD)、4kV IEC 電気的高速過渡現象 (EFT) でバスのノイズ耐性が高く、工場の作業場などノイズの多い環境でも信頼性の高い通信が可能です。ISO1410 は、ディスクリート・ソリューションと比較して、1.71V~5.5V の広いロジック側電源をサポートしているためより低いロジック・レベルの MCU を駆動させることができ、バス側電源に 3V~5.5V を使用できるという追加の利点があります。

このソリューションは、アイソレータとトランシーバを 1 つのパッケージに統合することで、ディスクリート・ソリューションよりもシステム・レベルの基板面積を削減できます。図 2 に、図 1 のディスクリート・ソリューションを ISO1410 に置き換える方法を示します。

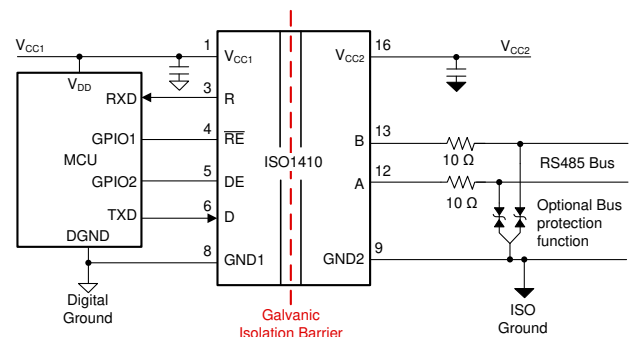


図 2. ISO1410 を使用した絶縁型 RS-485 の統合ソリューション

電源の絶縁

RS-485 信号を絶縁する方法にかかわらず、デジタル・アイソレータの 2 次側と、RS-485 トランシーバまたは絶縁型 RS-485 デバイスに電源を供給するために絶縁型電源が必要です。図 3 に、絶縁型電源を供給するための最初のソリューションを示します。トランス・ドライバ SN6501 を外付けトランスおよび LDO と組み合わせて、ISO1410 に絶縁型電源を供給します。このソリューションは、ディスクリート方法の信号絶縁にも使用できます。

このソリューションの利点は、80% を上回る効率を実現し、設計上の具体的な検討事項に合わせて最適なトランスと LDO を選択できることです。SN6501 は最大 1.5W の電力供給が可能で、追加のデバイスに絶縁電源が必要な場合は、最大 5W の SN6505 に置き換えることができます。

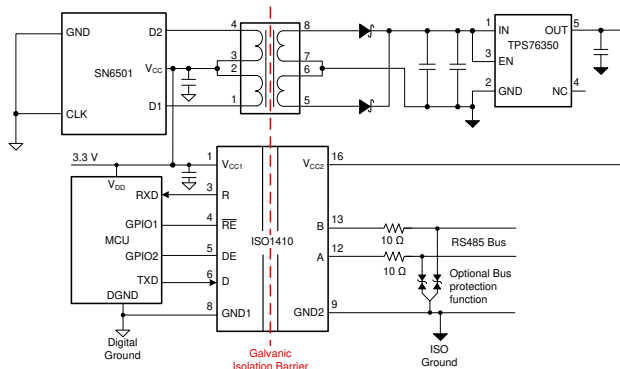


図 3. ISO1410 および SN6501 トランス・ドライバを使用した RS-485 用の信号および電源絶縁ソリューション

絶縁型電源の代替ソリューションは、ISOW1412 や ISOW1432 など、DC/DC コンバータを内蔵した絶縁型 RS-485 トランシーバを使用することです。このデバイス・ファミリーは、1 つの 20-SOIC パッケージにアイソレータ、トランシーバ、絶縁型 DC/DC コンバータの機能を搭載したシングルチップ・ソリューションを提供します。図 4 に、ISOW1412 を使用して信号および電源を絶縁する包括的なソリューションを示します。

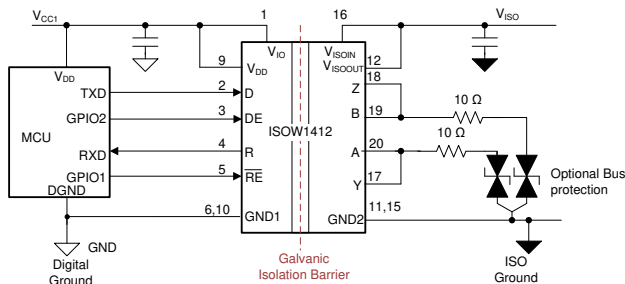


図 4. ISOW1412 を使用した RS-485 の信号および電源絶縁ソリューション

ISOW14xx ファミリの利点は、基板上にトランスが不要であるため基板サイズを小さくできることと、絶縁型コンポーネントが 1 つだけであるため認定が容易なことです。ソリュ

ーション・サイズが小さいことにより効率が低下するというトレードオフがあり、チップに内蔵されているトランスの効率代表値は最大 47% です。統合電源ソリューションを使用すると、トランスのサイズが小さくなるため、スイッチング周波数が高くなり、ディスクリート・ソリューションよりも放射エミッションが増加します。エミッションは SN650x ソリューションよりも高くなりますが、ISOW14xx ファミリの低エミッション設計により、2 層 PCB 上にフェライト・ビーズを 2 個使用するだけで、CISPR 32 放射エミッション Class B 制限ラインを確実に満たすことができます。

まとめ

絶縁型 RS-485 システムの設計に最適なコンポーネントを選択することは重要です。ディスクリート・ソリューションまたは統合ソリューションのどちらを選択するかは、サイズおよび設計のしやすさと、効率およびエミッションの間のトレードオフを考慮して決定する必要があります。絶縁型電源のディスクリート実装では、効率の向上とエミッションの低減を実現でき、絶縁型電源の統合型ソリューションでは、スペースに制約のあるアプリケーションでコンパクトでシブなソリューションを実現できます。

表 1. 関連の技術資料

資料
『高電圧信号絶縁における品質と信頼性の確保』
『堅牢な絶縁型 RS-485 による新しい産業用アプリケーションの実現』
『最小サイズと最高の信頼性のために RS-485 を絶縁する方法』

重要なお知らせと免責事項

TI は、技術データと信頼性データ (データシートを含みます)、設計リソース (リファレンス・デザインを含みます)、アプリケーションや設計に関する各種アドバイス、Web ツール、安全性情報、その他のリソースを、欠陥が存在する可能性のある「現状のまま」提供しており、商品性および特定目的に対する適合性の黙示保証、第三者の知的財産権の非侵害保証を含むいかなる保証も、明示的または黙示的にかかわらず拒否します。

これらのリソースは、TI 製品を使用する設計の経験を積んだ開発者への提供を意図したものです。(1) お客様のアプリケーションに適した TI 製品の選定、(2) お客様のアプリケーションの設計、検証、試験、(3) お客様のアプリケーションに該当する各種規格や、その他のあらゆる安全性、セキュリティ、規制、または他の要件への確実な適合に関する責任を、お客様のみが単独で負うものとし、

上記の各種リソースは、予告なく変更される可能性があります。これらのリソースは、リソースで説明されている TI 製品を使用するアプリケーションの開発の目的でのみ、TI はその使用をお客様に許諾します。これらのリソースに関して、他の目的で複製することや掲載することは禁止されています。TI や第三者の知的財産権のライセンスが付与されている訳ではありません。お客様は、これらのリソースを自身で使用した結果発生するあらゆる申し立て、損害、費用、損失、責任について、TI およびその代理人を完全に補償するものとし、TI は一切の責任を拒否します。

TI の製品は、[TI の販売条件](#)、または [ti.com](https://www.ti.com) やかかる TI 製品の関連資料などのいずれかを通じて提供する適用可能な条項の下で提供されています。TI がこれらのリソースを提供することは、適用される TI の保証または他の保証の放棄の拡大や変更を意味するものではありません。

お客様がいかなる追加条項または代替条項を提案した場合でも、TI はそれらに異議を唱え、拒否します。

郵送先住所 : Texas Instruments, Post Office Box 655303, Dallas, Texas 75265
Copyright © 2023, Texas Instruments Incorporated