

Technical Article

AMR 角度センサを使用した位置センシング システムの設計



Innocent Irakoze

内燃エンジン (ICE) 自動車から排出される温室効果ガスの削減を求める世界的な取り組みが進むなか、OEM (Original Equipment Manufacturer) は機械システムを電気制御システムとして設計し直そうとしています。高レベルのシステム コネクティビティとインテリジェンスにより、車両の自動運転が可能になったことから、国際標準化機構 (ISO) 26262 のような安全性要件に対処するための電子機器とソフトウェア アルゴリズムの需要が増加しました。

センサ、特に角度センサは、各種の車載システムを効率的に駆動または動作させるために必要なトルクと角度の情報を監視および提供できるため、機能安全規格への適合が必要なシステムに不可欠です。

EPS システムの設計

電動パワー ステアリング (EPS) システムは、ステアリング コラム、電子制御のステアリング モーター、および電子感知制御メカニズムで構成されます。電気モーターには多くの場合ブラシレス DC モーターが使用され、ドライバーがステアリング ホイールを回すときにステアリングを支援し、従来の機械式システムや油圧式システムを置き換えます。

EPS システムには、高速でスマートな動作、二酸化炭素排出量の削減、燃料効率の向上、ユーザー体験の向上といった利点があります。ドライバーは、ステアリング ホイール インターフェイスでシステム入力を提供します。センサは、モーター シャフトの位置とステアリング ホイールの回転を検出し、データを電子制御ユニット (ECU) に送信します。図 1 は、EPS システムの基本的な要素を示したものです。

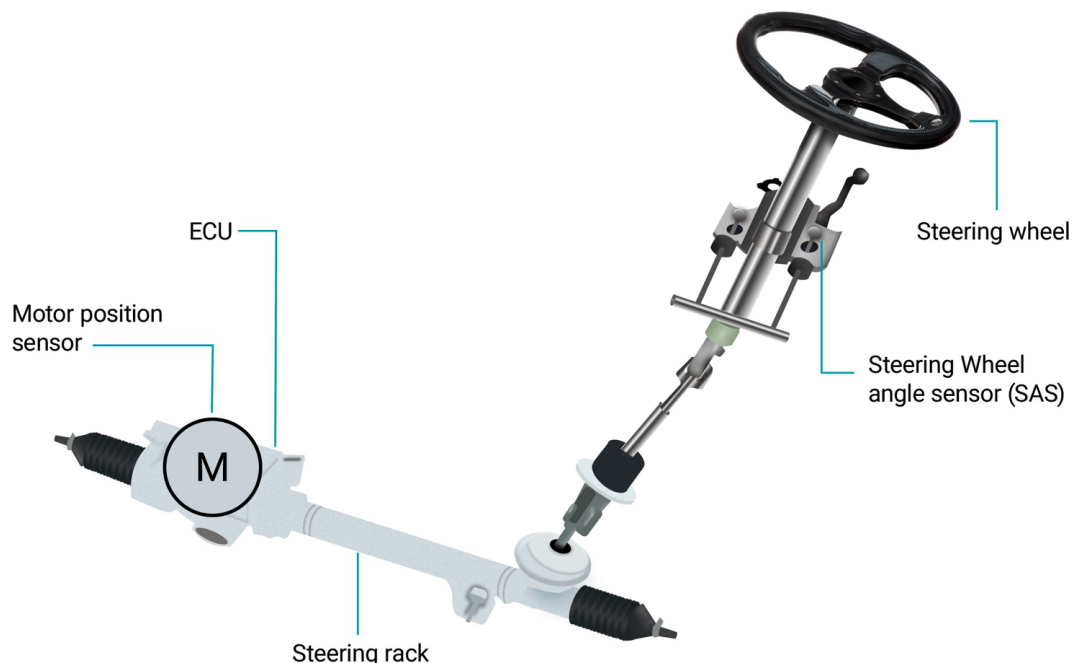


図 1. EPS システム

EPS システムの設計には、マイコン、センサ、電源、モータードライバ、トランジスタなどのコンポーネントが使用されます。これらは、システムの効率的な通信と動作に不可欠です。図 2 に示すように、コントローラ エリア ネットワークは、車両内の ECU とのインターフェイスに使用されるバス規格です。

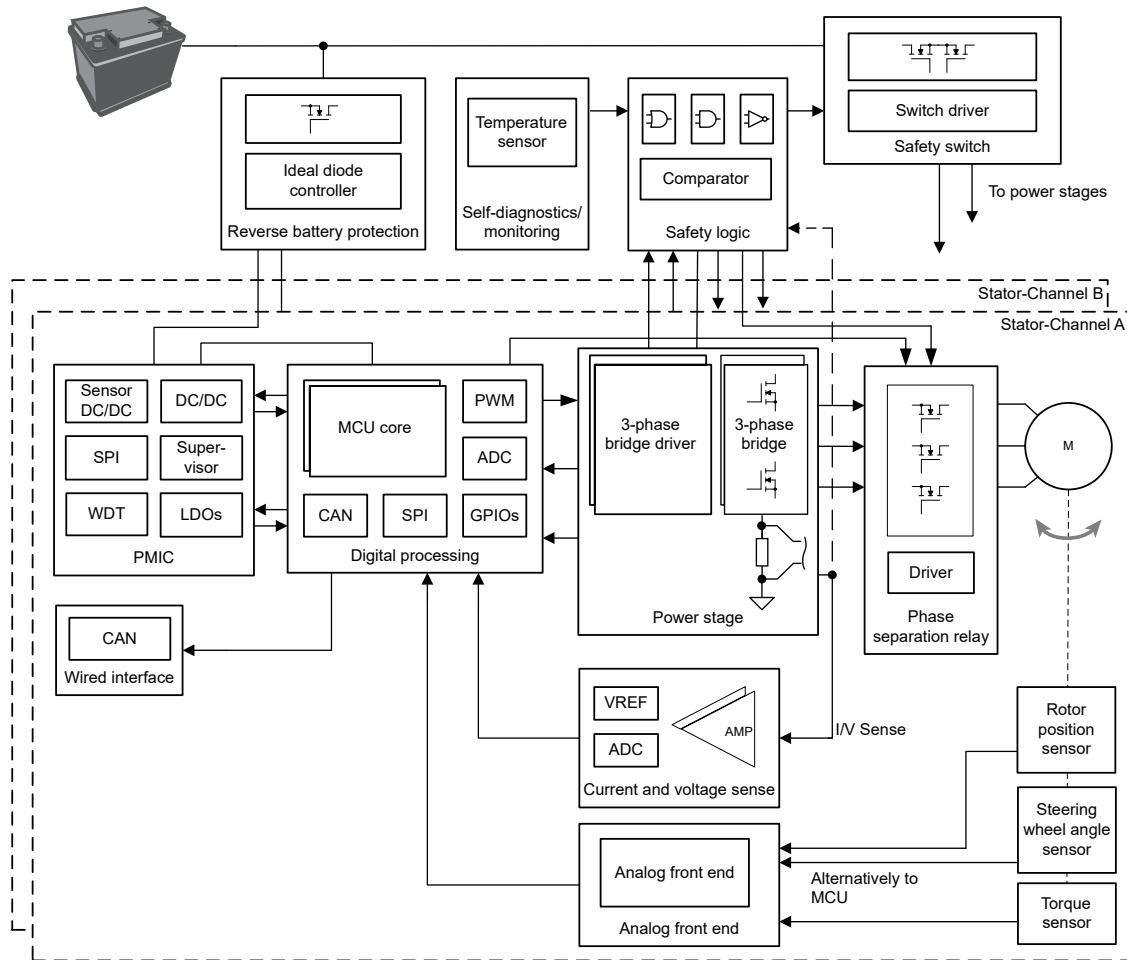


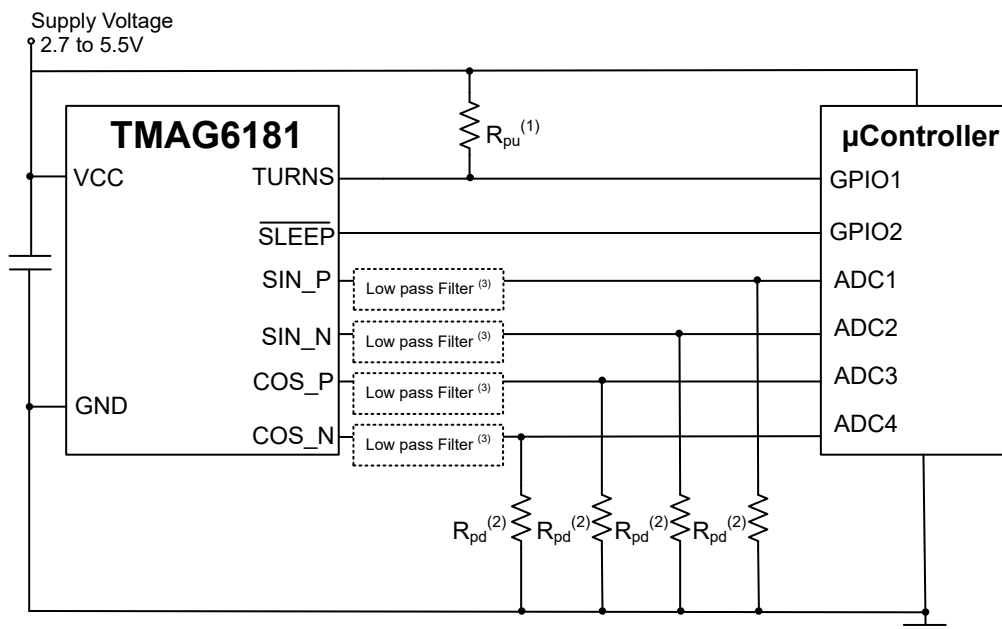
図 2. EPS システムのブロック図

TMAG6181-Q1 は AMR (Anisotropic Magnetoresistive) 角度センサで、シグナルコンディショニングアンプが内蔵されており、印加される面内磁界の方向に関連する、正弦と余弦の差動アナログ出力を提供します。

TMAG6181-Q1 の $<2\mu\text{s}$ のレイテンシと 0.4 度の角度誤差は、システムの性能と効率の向上に役立ちます。センサの内蔵回転数カウンタは、通常動作モードで最大 $32,000$ 回転/分 (rpm)、低消費電力モードでは最大 $8,000$ rpm のモーター回転数を追跡できます。また、デバイス動作中の障害を検出、監視、報告するための、デバイスおよびシステムレベルの診断機能も複数サポートしています。たとえば、スリープモードや障害モードでは、**TMAG6181-Q1** の AMR センサの出力がハイインピーダンス状態に移行します。マイクロコントローラが障害を検出できるように、プルダウンまたはプルアップ抵抗をおすすめします。

AMR 出力信号を処理し、EPS モーターやステアリングホイールの角度位置を抽出するには、一般的に外部マイクロコントローラが必要です。**TMAG6181-Q1** の AMR 角度センサは、シングルエンド出力モードと差動出力モードのどちらでも使用できます。後者のモードでは、システムでの同相の外乱を排除できます。AMR センサからの差動出力の正弦および余弦信号は、印加された磁界の角度に比例します。AMR センサの出力電圧は、電源電圧に対する比の指標で、外部 ADC が電源電圧を基準にできることを保証します。

差動出力信号 SIN_P、SIN_N、COS_P、COS_N を外部マイクロコントローラの 4 つのシングルエンド A/D コンバータに接続し、EPS システムの ECU と通信する代表的なアプリケーション図を、[図 3](#) に示します。



- (1) $50\text{K}\Omega < R_{pu} < 500\text{K}\Omega$ (can be left floating if unused)
 (2) $5\text{K}\Omega < R_{pd} < 1\text{M}\Omega$ (can be left floating if unused)
 (3) Optional RC filter to reduce noise.
 Filter time constant must be lesser than on speed of rotation

図 3. シングル エンド出力モードの TMAG6181-Q1

差動 ADC があると信頼性の向上に役立つので、使用をおすすめします。高精度を実現するには、負荷コンデンサと抵抗を互いに一致させる必要があります。TMAG6181-Q1 は、AMR 出力ピンで最大 10nF の容量性負荷、および 1mA までのソースおよびシンク電流についての抵抗性負荷を直接駆動できるので、EPS システムのスムーズで信頼性の高い動作が可能です。

TMAG6181-Q1 については、車載安全性インテグリティレベル B までの ISO 26262 システム設計のドキュメントを参照できるため、コンプライアンスを簡素化できます。

電動自転車と電動スクーター用のシステムの設計

電動自転車は、電動モーター、バッテリー、制御系、センサ、ディスプレイの 5 つの主要コンポーネントで構成される自転車です。モーターは、自転車をこぐときに必要な追加の推進力を生み出すので、電動自転車には不可欠な要素です。効率と信頼性の高い方法でモーター（フロント、センター、リアのいずれかに取り付けられます）を回転させるには、図 4 のブロック図に示すような角度センサが必要です。

電動スクーターは、ガソリン エンジン式のスクーターを電動に変えたものです。モータードライブ システムの設計は、それほど複雑ではないことを除けば、電動自転車と似ています。電動スクーターの設計では、単にスロットルが開いているとき電動モーターに電力を供給しますが、電動自転車の設計では乗っている人がペダルを踏む力を測定して、モーターに供給する電力の量を決定することも必要です。

地域によっては、電動自転車と電動スクーターが、自動車業界で求められている水準と同等の安全性レベルを満たすことが要求されます。

電動自転車システムの開発に必要なコンポーネントを、図 4 に示します。角度センサは角度をフィードバックします。この角度はマイクロコントローラによって計算され、効率と信頼性の高い方法でモーターを回転させます。AMR センサは通常 180 度に制限されていますが、TMAG6180-Q1 の X 軸と Y 軸に 2 つの独立したホール効果センサ出力を追加すると、センサの角度範囲を 360 度に拡張できます。

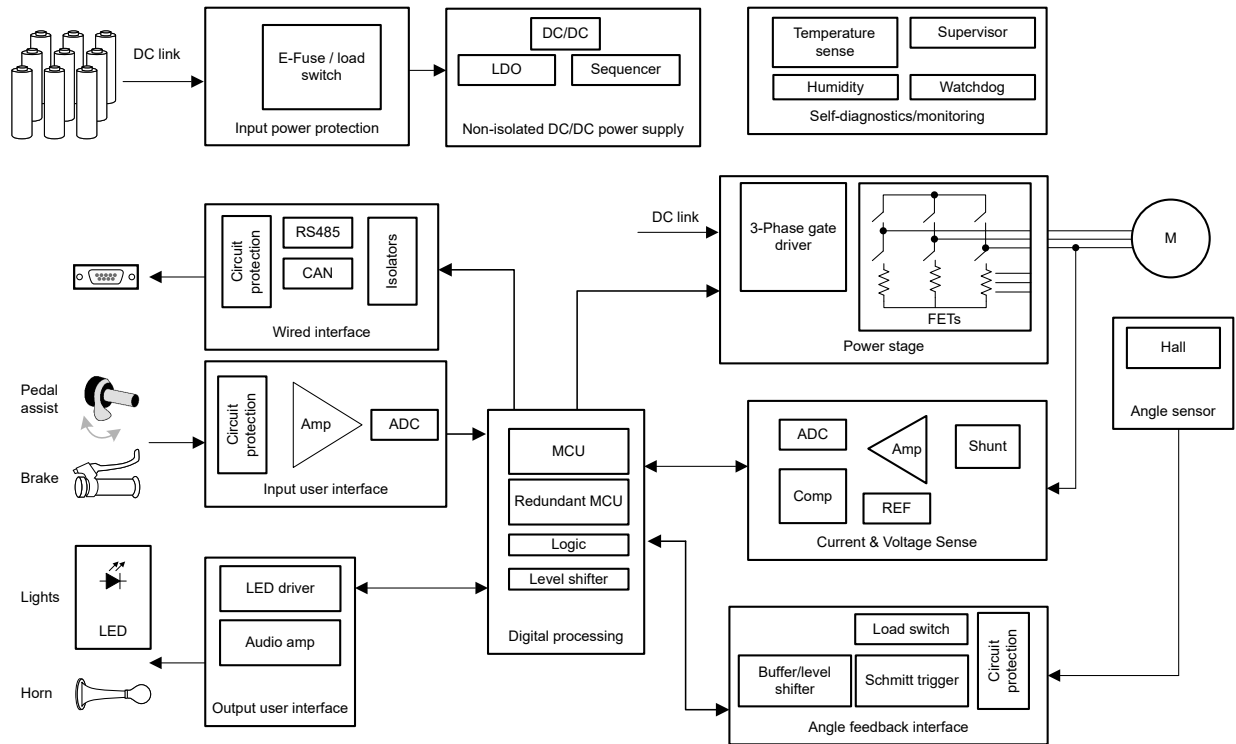


図 4. 電動自転車のブロック図

まとめ

現在の自動車と電動自転車は、高度な機能に対する電力供給と制御のため、複数の ECU で構成されています。EPS システム、電動自転車、電動スクーターを設計するには、効率的で信頼性の高い動作を実現するため、それらを高精度で制御する ECU が必要です。TMAG6181-Q1 を使用すると、より高速で高精度のモーター制御を実現し、システム性能の向上に役立ちます。

その他の資料

- テキサス・インスツルメンツ、[TMAG6180-6181 評価基板ツール](#)
- テキサス・インスツルメンツ、『[車載用の機能安全と、テキサス・インスツルメンツが高精度の位置センサーでお客様を支援する方法](#)』テクニカル ホワイト ペーパー
- テキサス・インスツルメンツ、『[AMR センシングにおける低電力巻数カウントの利点](#)』アプリケーション ブリーフ

重要なお知らせと免責事項

テキサス・インスツルメンツは、技術データと信頼性データ（データシートを含みます）、設計リソース（リファレンス デザインを含みます）、アプリケーションや設計に関する各種アドバイス、Web ツール、安全性情報、その他のリソースを、欠陥が存在する可能性のある「現状のまま」提供しており、商品性および特定目的に対する適合性の黙示保証、第三者の知的財産権の非侵害保証を含むいかなる保証も、明示的または黙示的にかかわらず拒否します。

これらのリソースは、テキサス・インスツルメンツ製品を使用する設計の経験を積んだ開発者への提供を意図したものです。(1) お客様のアプリケーションに適した テキサス・インスツルメンツ製品の選定、(2) お客様のアプリケーションの設計、検証、試験、(3) お客様のアプリケーションに該当する各種規格や、その他のあらゆる安全性、セキュリティ、規制、または他の要件への確実な適合に関する責任を、お客様のみが単独で負うものとします。

上記の各種リソースは、予告なく変更される可能性があります。これらのリソースは、リソースで説明されている テキサス・インスツルメンツ製品を使用するアプリケーションの開発の目的でのみ、テキサス・インスツルメンツはその使用をお客様に許諾します。これらのリソースに関して、他の目的で複製することや掲載することは禁止されています。テキサス・インスツルメンツや第三者の知的財産権のライセンスが付与されている訳ではありません。お客様は、これらのリソースを自身で使用した結果発生するあらゆる申し立て、損害、費用、損失、責任について、テキサス・インスツルメンツおよびその代理人を完全に補償するものとし、テキサス・インスツルメンツは一切の責任を拒否します。

テキサス・インスツルメンツの製品は、[テキサス・インスツルメンツの販売条件](#)、または [ti.com](https://www.ti.com) やかかる テキサス・インスツルメンツ製品の関連資料などのいずれかを通じて提供する適用可能な条項の下で提供されています。テキサス・インスツルメンツがこれらのリソースを提供することは、適用されるテキサス・インスツルメンツの保証または他の保証の放棄の拡大や変更を意味するものではありません。

お客様がいかなる追加条項または代替条項を提案した場合でも、テキサス・インスツルメンツはそれらに異議を唱え、拒否します。

郵送先住所: Texas Instruments, Post Office Box 655303, Dallas, Texas 75265
Copyright © 2024, Texas Instruments Incorporated

重要なお知らせと免責事項

TI は、技術データと信頼性データ (データシートを含みます)、設計リソース (リファレンス・デザインを含みます)、アプリケーションや設計に関する各種アドバイス、Web ツール、安全性情報、その他のリソースを、欠陥が存在する可能性のある「現状のまま」提供しており、商品性および特定目的に対する適合性の黙示保証、第三者の知的財産権の非侵害保証を含むいかなる保証も、明示的または黙示的にかかわらず拒否します。

これらのリソースは、TI 製品を使用する設計の経験を積んだ開発者への提供を意図したものです。(1) お客様のアプリケーションに適した TI 製品の選定、(2) お客様のアプリケーションの設計、検証、試験、(3) お客様のアプリケーションに該当する各種規格や、その他のあらゆる安全性、セキュリティ、規制、または他の要件への確実な適合に関する責任を、お客様のみが単独で負うものとし、

上記の各種リソースは、予告なく変更される可能性があります。これらのリソースは、リソースで説明されている TI 製品を使用するアプリケーションの開発の目的でのみ、TI はその使用をお客様に許諾します。これらのリソースに関して、他の目的で複製することや掲載することは禁止されています。TI や第三者の知的財産権のライセンスが付与されている訳ではありません。お客様は、これらのリソースを自身で使用した結果発生するあらゆる申し立て、損害、費用、損失、責任について、TI およびその代理人を完全に補償するものとし、TI は一切の責任を拒否します。

TI の製品は、[TI の販売条件](#)、または [ti.com](#) やかかる TI 製品の関連資料などのいずれかを通じて提供する適用可能な条項の下で提供されています。TI がこれらのリソースを提供することは、適用される TI の保証または他の保証の放棄の拡大や変更を意味するものではありません。

お客様がいかなる追加条項または代替条項を提案した場合でも、TI はそれらに異議を唱え、拒否します。

郵送先住所 : Texas Instruments, Post Office Box 655303, Dallas, Texas 75265
Copyright © 2024, Texas Instruments Incorporated