



## 90%効率 600mAスイッチ付き 同期整流方式ブースト・コンバータ

### 特長

- 効率90%の同期整流方式ブースト・コンバータ
  - 3.3V/75mA出力(入力電圧0.9V時)
  - 3.3V/150mA出力(入力電圧1.8V時)
- デバイス静止時電流: 19 $\mu$ A(Typ)
- 入力電圧範囲: 0.9V~5.5V
- 最大5.5Vの可変出力電圧
- パワー・セーブ・モード動作製品による低出力電流時の効率改善
- シャットダウン時、電源と負荷を遮断
- 過熱保護
- 薄型SOT23-6ピン、小型パッケージ

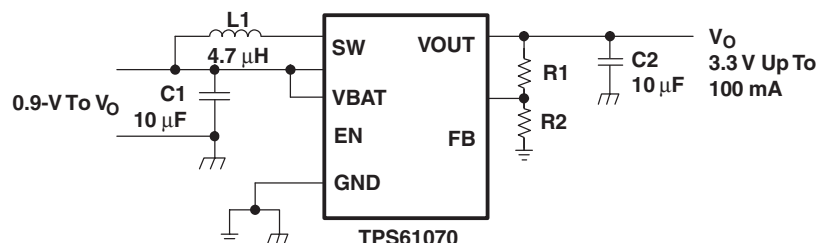
### アプリケーション

- 1セル、2セル、3セルのアルカリ、ニッカド、ニッケル水素バッテリー、または単セルのリチウム系バッテリーを電源とする製品
- ポータブル・オーディオ・プレーヤ
- PDA
- 携帯電話
- 家庭用医療機器
- 白色LEDの照明

### 概要

TPS6107xは、1セル/2セル/3セルのアルカリ、ニッカド、ニッケル水素バッテリー、或いは1セルのリチウム・イオン、リチウム・ポリマー・バッテリーを電源とする製品の電源ソリューションを提供する製品です。出力電流は1セルのアルカリ・バッテリー使用時セル電圧0.9Vから75mAを供給可能です。また、この製品は3.3Vまたはリチウム・イオン・バッテリーから5V/200mAを生成するのにも使用できます。ブースト・コンバータは、固定周波数のパルス幅変調(PWM)コントローラと高効率を実現する為の同期整流器を使用しています。TPS61070とTPS61073は広い負荷電流範囲にわたって高効率を維持するため軽負荷時にはパワー・セーブ・モードになり、軽負荷時の動作周波数は低下します。TPS61071とTPS61072ではパワー・セーブ・モードは停止されており、コンバータは全電流範囲で固定のスイッチング周波数で動作します。ブースト・スイッチの最大ピーク電流は600mAに制限されています。

TPS6107xの出力電圧は外付けの抵抗デバイダにより設定されます。コンバータはバッテリーの浪費を最小限に抑えるためシャットダウンすることができます。シャットダウン時負荷はバッテリーから完全に切り離されます。このデバイスは薄型の6ピンSOT23パッケージ(DDC)で供給されています。



SWIFT、PowerPAD、SpActおよびBurr-Brownは、テキサス・インスツルメンツの商標です。

この資料は、Texas Instruments Incorporated (TI) が英文で記述した資料を、皆様のご理解の一助として頂くために日本テキサス・インスツルメンツ (日本TI) が英文から和文へ翻訳して作成したものです。資料によっては正規英語版資料の更新に対応していないものがあります。日本TIによる和文資料は、あくまでもTI正規英語版をご理解頂くための補助的参考資料としてご使用下さい。製品のご検討およびご採用にあたりましては必ず正規英語版の最新資料をご確認下さい。TIおよび日本TIは、正規英語版にて更新の情報を提供しているにもかかわらず、更新以前の情報に基づいて発生した問題や障害等につきましては如何なる責任も負いません。



## 静電気放電対策

静電気放電はわずかな性能の低下から完全なデバイスの故障に至るまで、様々な損傷を与えます。すべての集積回路は、適切なESD保護方法を用いて、取扱いと保存を行うようにして下さい。高精度の集積回路は、損傷に対して敏感であり、極めてわずかなパラメータの変化により、デバイスに規定された仕様に適合しなくなる場合があります。

### 製品情報 (1)

T <sub>A</sub>	出力電圧 DC/DC	パワー・セーブ ・モード	動作周波数	EN スレッシュホールド リファレンス電圧	パッケージ記号	パッケージ	製品番号 <sup>(2)</sup>
-40°C to 85°C	Adjustable	Enabled	1200 kHz	VBAT	AUH	6-Pin TSOT23	TPS61070DDC
	Adjustable	Disabled	1200 kHz	VBAT	AUJ		TPS61071DDC
	Adjustable	Disabled	600 kHz	VBAT	BUM		TPS61072DDC
	Adjustable	Enabled	1200 kHz	1.8 V Logic	BUN		TPS61073DDC

(1) 最新のパッケージ情報と注文情報については、このデータシートの末尾にある「付録：パッケージ・オプション」を参照するか、www.ti.com または www.tij.co.jp にあるTIのWebサイトを参照して下さい。

(2) DDCパッケージは、テープ・リールでのみ提供しています。ご注文の際に、3000個のテープ・リールは型式名の後に“R”、250個のテープ・リールは型式名の後に“T”と付けてください(例：TPS61070DDCT)。

### 絶対最大定格

	TPS6107x
Input voltage range on SW, VOUT, VBAT, EN, FB	-0.3V to 7V
Operating virtual junction temperature range, T <sub>J</sub>	-40°C to 150°C
Storage temperature range T <sub>stg</sub>	-65°C to 150°C

(1) 絶対最大定格以上のストレスは、製品に恒久的・致命的なダメージを製品に与えることがあります。これはストレスの定格のみについて示してあり、このデータシートの「推奨動作条件」に示された値を越える状態での本製品の機能動作を意味するものではありません。絶対最大定格の状態に長時間置くことは、本製品の信頼性に影響を与えることがあります。

### 消費定格 (1)

パッケージ	熱抵抗			電力定格 T <sub>A</sub> ≤ 25°C	軽減係数 T <sub>A</sub> = 25°C
	Θ <sub>JA</sub>	Θ <sub>JB</sub>	Θ <sub>JC</sub>		
DDC	130 °C/W	27 °C/W	41 °C/W	769 mW	7.7 mW/°C

(1) JEDEC規格の高kボードによるデータです。最大接合部温度をこえると、サーマル・シャットダウンされます。

### 推奨動作条件 (1)

	MIN	NOM	MAX	単位
Supply voltage at VBAT, V <sub>I</sub> (TPS61070, TPS61071, TPS61072)	0.9		5.5	V
Supply voltage at VBAT, V <sub>I</sub> (TPS61073)	2.3		5.5	V
Operating free air temperature range, T <sub>A</sub>	-40		85	°C
Operating virtual junction temperature range, T <sub>J</sub>	-40		125	°C

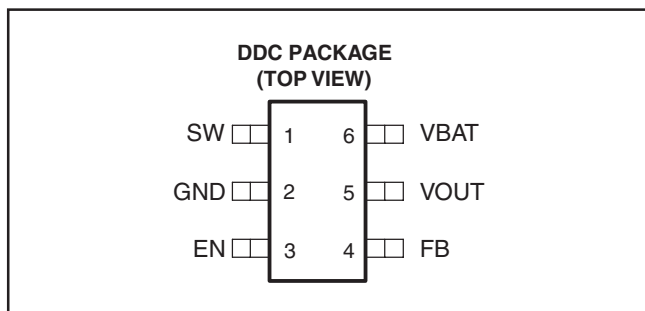
## 電気的特性

特に記述のない限り推奨温度範囲内、入力電圧範囲内。標準的な仕様は周囲温度 = 25°C

DC/DC STAGE							
パラメータ		テスト条件	MIN	TYP	MAX	単位	
V <sub>I</sub>	Minimum input voltage range for start-up (TPS61070, TPS61071, TPS61072)	R <sub>L</sub> = 270 Ω		1.1	1.2	V	
	Minimum input voltage range for start-up (TPS61073)	R <sub>L</sub> = 270 Ω			2.3		
	Input voltage range, after start-up (TPS61070, TPS61071, TPS61072)	T <sub>A</sub> = 25°C	0.9		5.5		
	Input voltage range, after start-up (TPS61073)		2.3		5.5		
V <sub>O</sub>	Output voltage range (TPS61070, TPS61071, TPS61072)		1.8		5.5	V	
	Output voltage range (TPS61073)		2.3		5.5		
V <sub>(FB)</sub>	Feedback voltage		495	500	505	mV	
f	Oscillator frequency (TPS61070, TPS61071, TPS61073)		960	1200	1440	kHz	
	Oscillator frequency (TPS61072)		480	600	720		
I <sub>(SW)</sub>	Switch current limit	V <sub>OUT</sub> = 3.3 V	500	600	700	mA	
	Start-up current limit		0.5 × I <sub>SW</sub>				
	Boost switch-on resistance	V <sub>OUT</sub> = 3.3 V		480		mΩ	
	Rectifying switch-on resistance	V <sub>OUT</sub> = 3.3 V		600		mΩ	
	Total accuracy (including line and load regulation)				3%		
	Line regulation				1%		
	Load regulation				1%		
	Quiescent current (TPS61070, TPS61071, TPS61072)	VBAT	I <sub>O</sub> = 0 mA, V <sub>(EN)</sub> = V <sub>BAT</sub> = 1.2 V, V <sub>OUT</sub> = 3.3 V, T <sub>A</sub> = 25°C		0.5	1	μA
		V <sub>OUT</sub>			19	30	μA
	Quiescent current (TPS61073)	VBAT	I <sub>O</sub> = 0 mA, V <sub>(EN)</sub> = 1.8 V, V <sub>BAT</sub> = 2.4 V, V <sub>OUT</sub> = 5 V, T <sub>A</sub> = 25°C		1	1.5	μA
		V <sub>OUT</sub>			30	50	μA
	Shutdown current (TPS61070, TPS61071, TPS61072)	V <sub>(EN)</sub> = 0 V, V <sub>BAT</sub> = 1.2 V, T <sub>A</sub> = 25°C		0.05	0.5	μA	
		V <sub>(EN)</sub> = 0 V, V <sub>BAT</sub> = 3.6 V, T <sub>A</sub> = 25°C		0.05	1.5	μA	

CONTROL STAGE						
パラメータ		テスト条件	MIN	TYP	MAX	単位
V <sub>(UVLO)</sub>	Undervoltage lockout threshold	V <sub>(BAT)</sub> voltage decreasing		0.8		V
V <sub>IL</sub>	EN input low voltage (TPS61070, TPS61071, TPS61072)			0.2 × V <sub>BAT</sub>		
	EN input low voltage (TPS61073)				0.4	V
V <sub>IH</sub>	EN input high voltage (TPS61070, TPS61071, TPS61072)		0.8 × V <sub>BAT</sub>			
	EN input high voltage (TPS61073)		1.2			V
	EN input current (TPS61070, TPS61071, TPS61072)	Clamped on GND or V <sub>BAT</sub>		0.01	0.1	μA
	EN input current (TPS61073)	Clamped on GND or V <sub>BAT</sub>		0.01	0.3	μA
	Overtemperature protection			140		°C
	Overtemperature hysteresis			20		°C

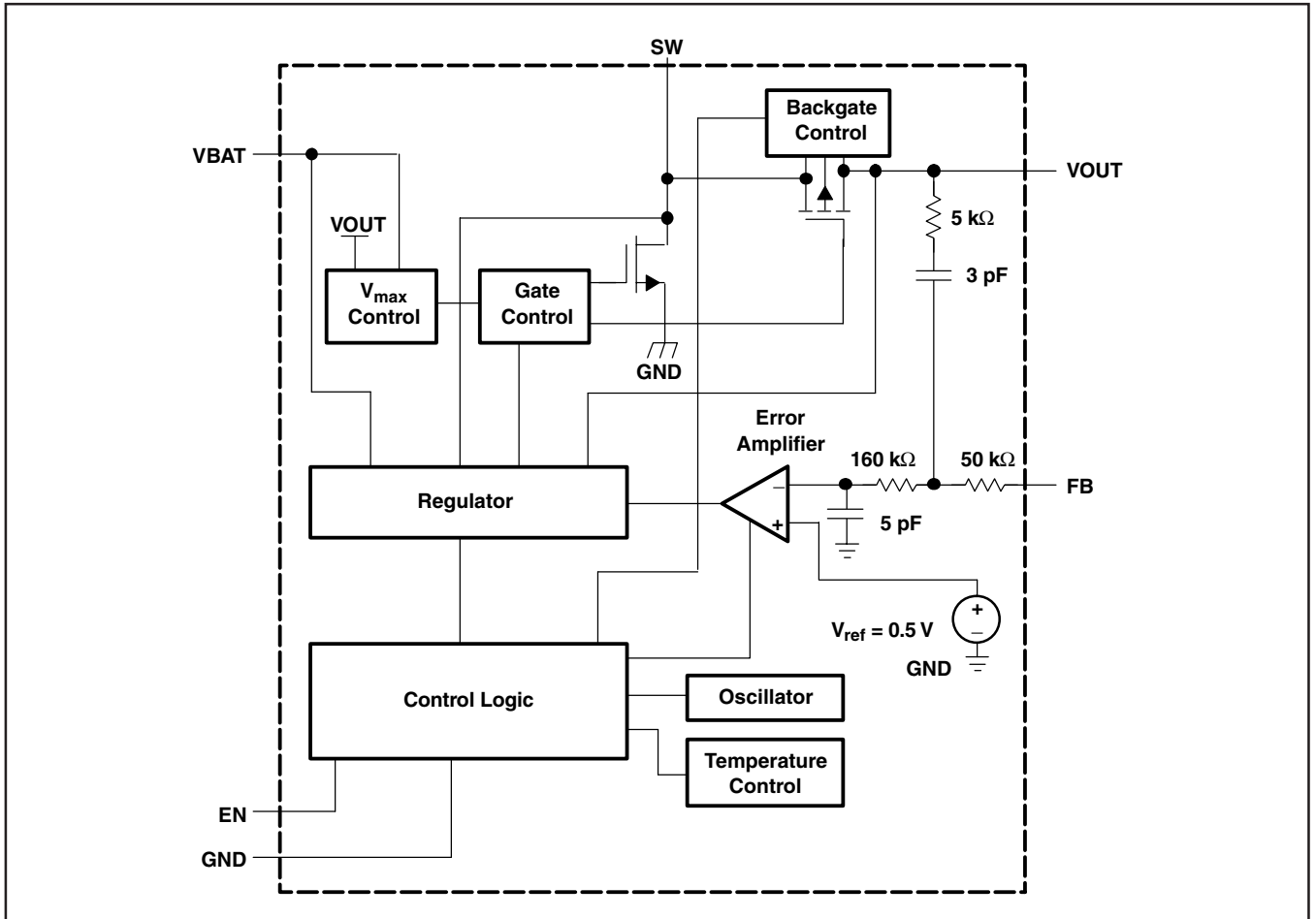
## ピン配置



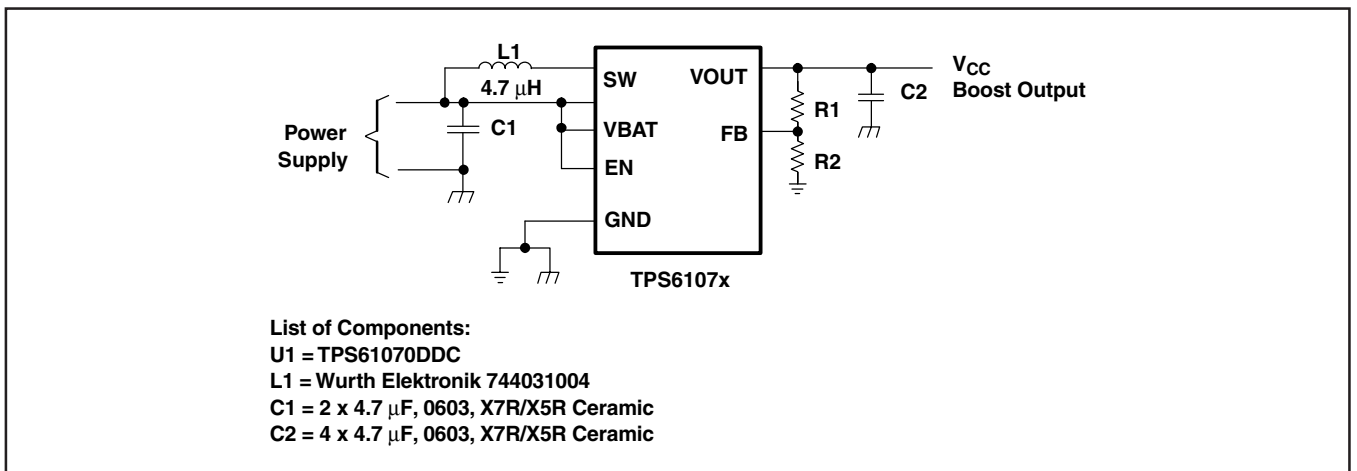
## 端子機能

端子 NAME	NO.	I/O	機能
EN	3	I	イネーブル入力端子(1/VBATの場合イネーブル、0/GNDの場合ディスエーブル)
FB	4	I	出力電圧設定用電圧フィードバック端子。
GND	2		ロジック/電源用ICグランド
SW	1	I	ブースト/整流スイッチ入力
VBAT	6	I	電源電圧
VOUT	5	O	ブースト・コンバータの出力端子

## 機能ブロック図(TPS61070)



## パラメータ測定情報



## 代表的特性

Table of Graphs

		☒
Maximum output current	vs Input voltage	1
Efficiency	vs Output current	2
	vs Output current	3
	vs Output current	4
	vs Input voltage	5
	vs Input voltage	6
	Output voltage	vs Output current
	vs Output current	8
No load supply current into VOUT	vs Input voltage	9
Waveforms	Output voltage in continuous mode (TPS61071)	10
	Output voltage in continuous mode (TPS61071)	11
	Output voltage in power-save mode (TPS61070)	12
	Output voltage in power-save mode (TPS61070)	13
	Load transient response (TPS61071)	14
	Load transient response (TPS61071)	15
	Line transient response (TPS61071)	16
	Line transient response (TPS61071)	17
	Start-up after enable (TPS61070)	18
	Start-up after enable (TPS61070)	19
	Start-up after enable (TPS61071)	20
	Start-up after enable (TPS61071)	21

代表的特性

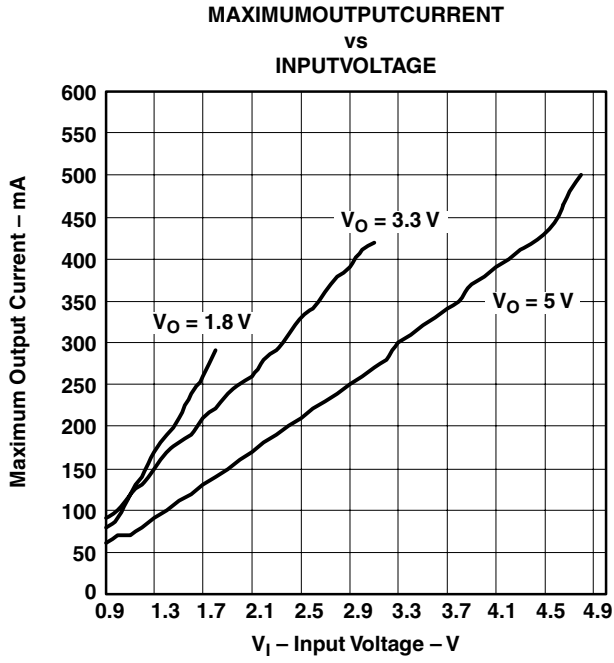


図1

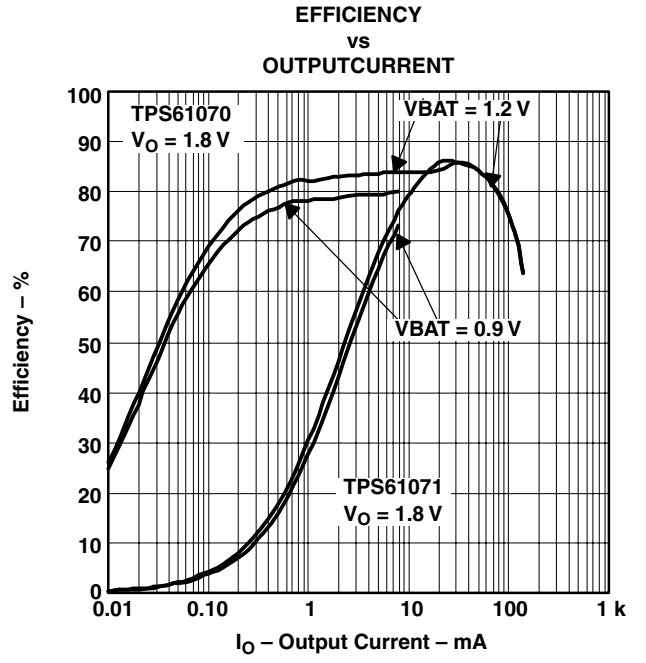


図2

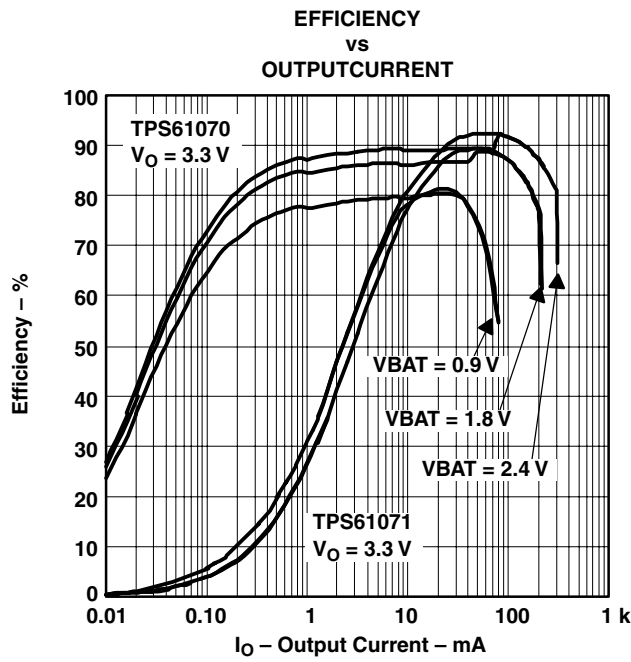


図3

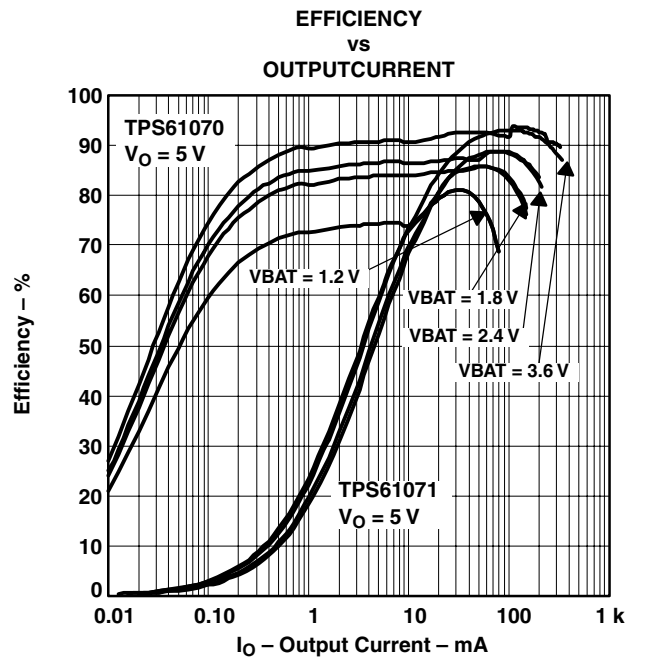


図4

代表的特性

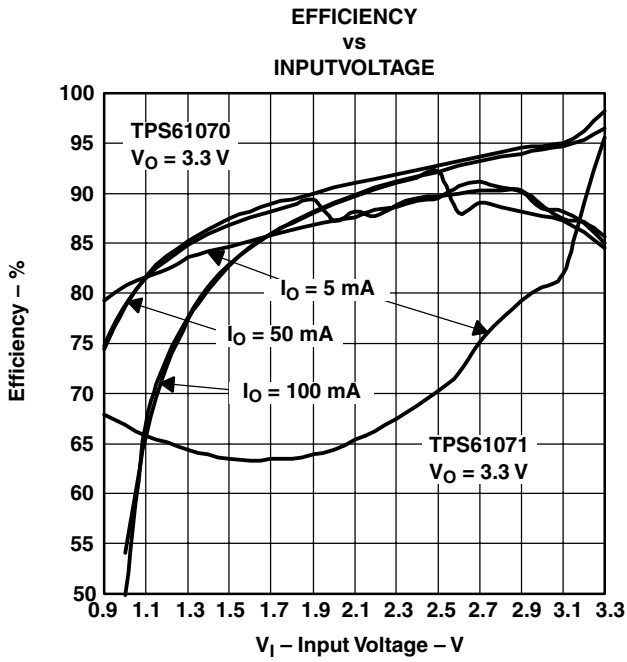


図5

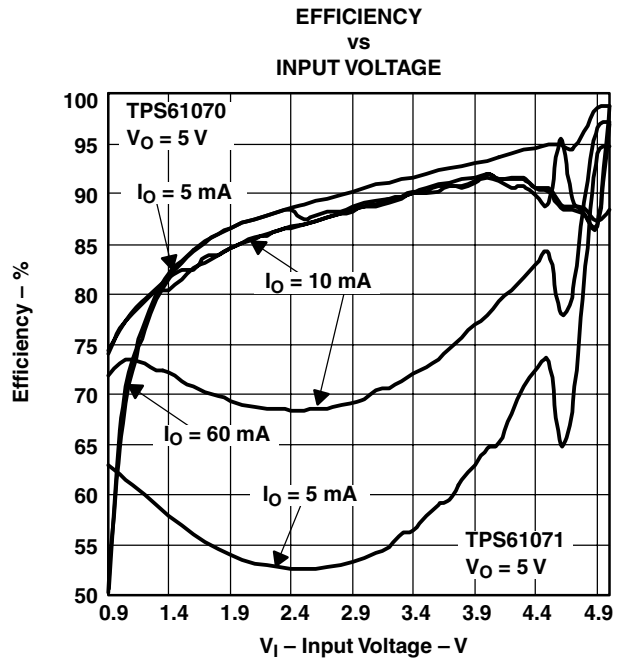


図6

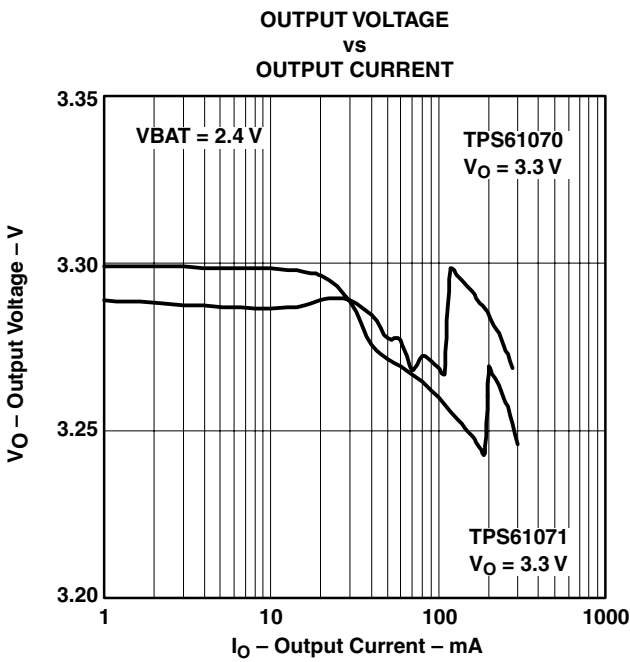


図7

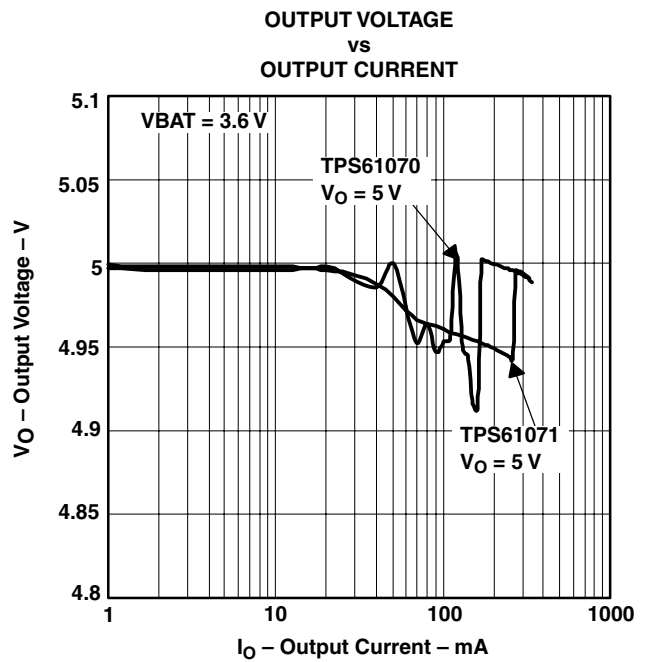


図8



代表的特性

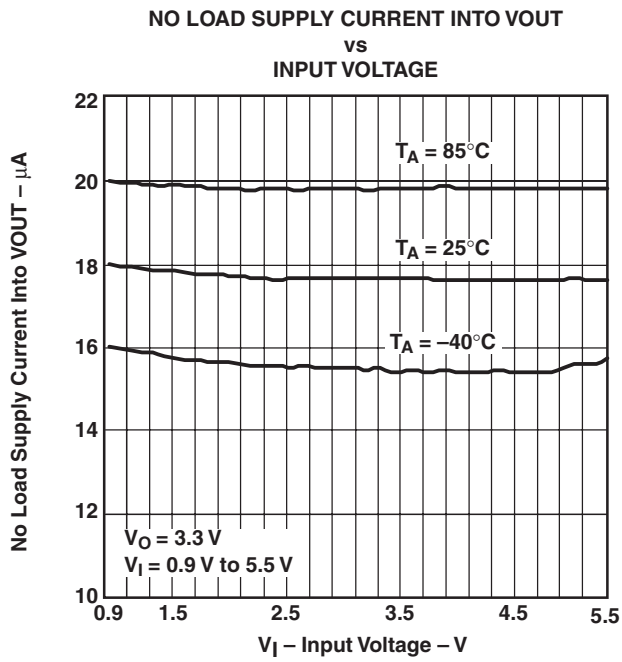


图9

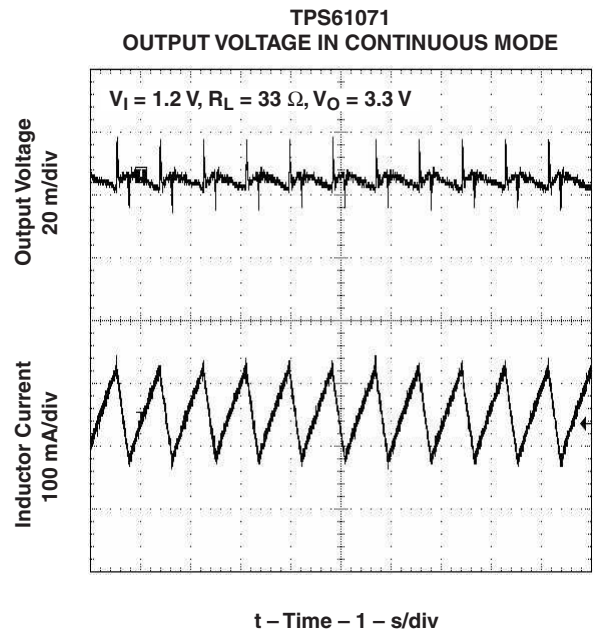


图10

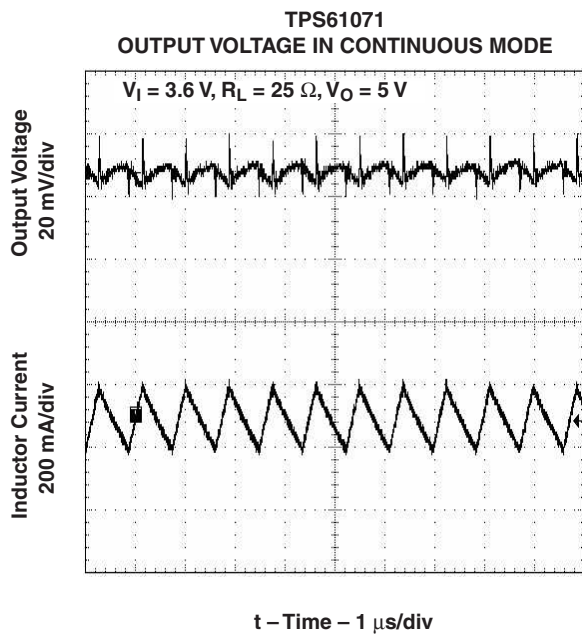


图11

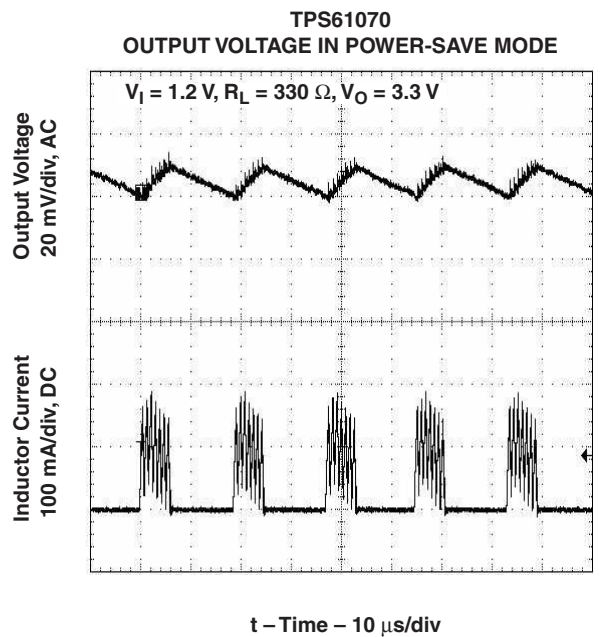


图12

代表的特性

TPS61070  
OUTPUT VOLTAGE IN POWER-SAVE MODE

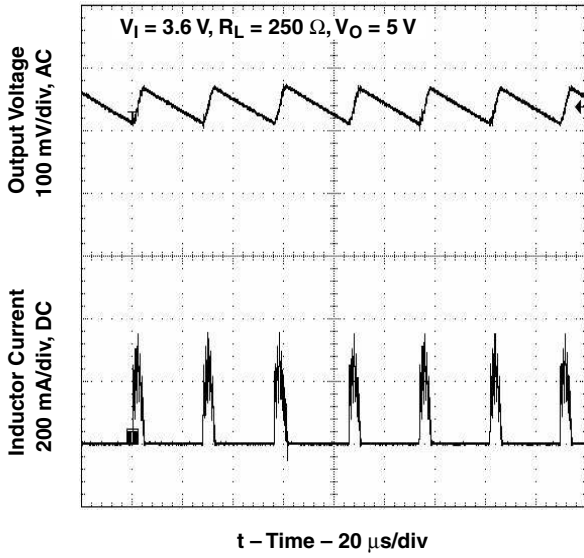


图13

TPS61071  
LOAD TRANSIENT RESPONSE

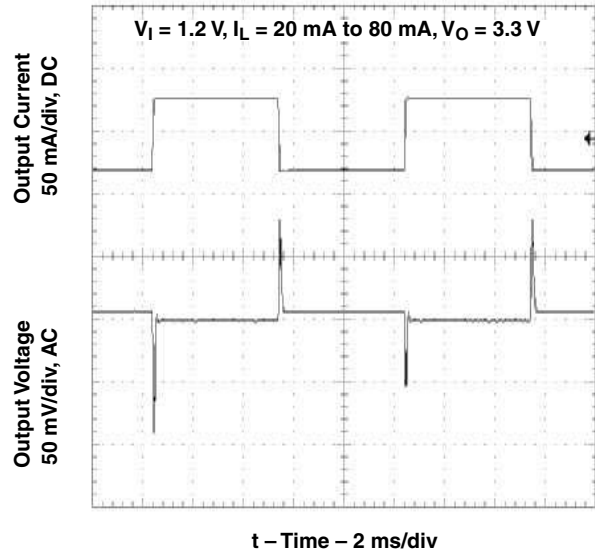


图14

TPS61071  
LOAD TRANSIENT RESPONSE

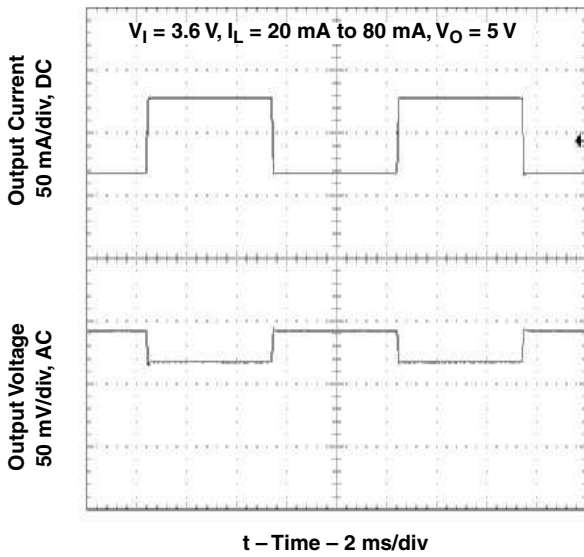


图15

TPS61071  
LINE TRANSIENT RESPONSE

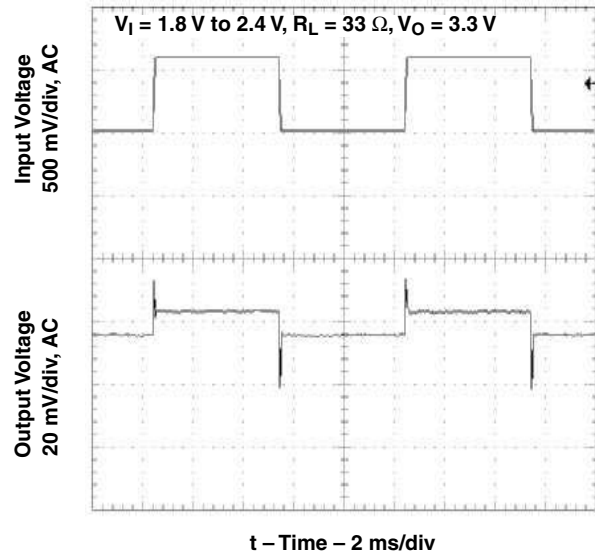


图16

代表的特性

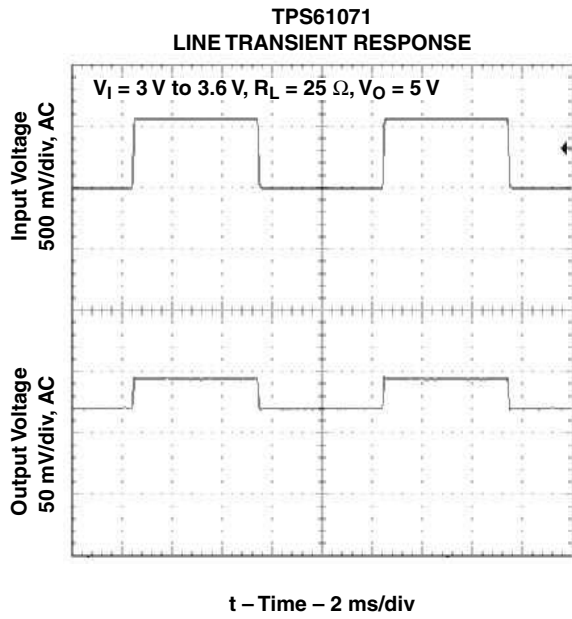


图17

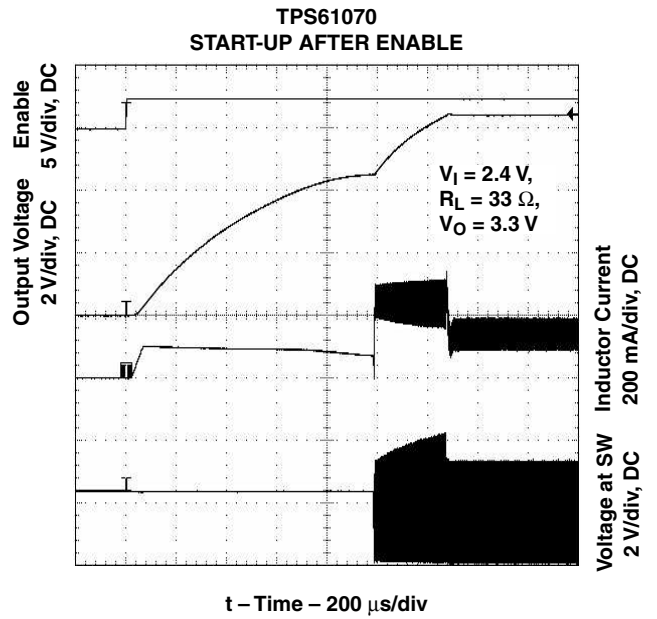


图18

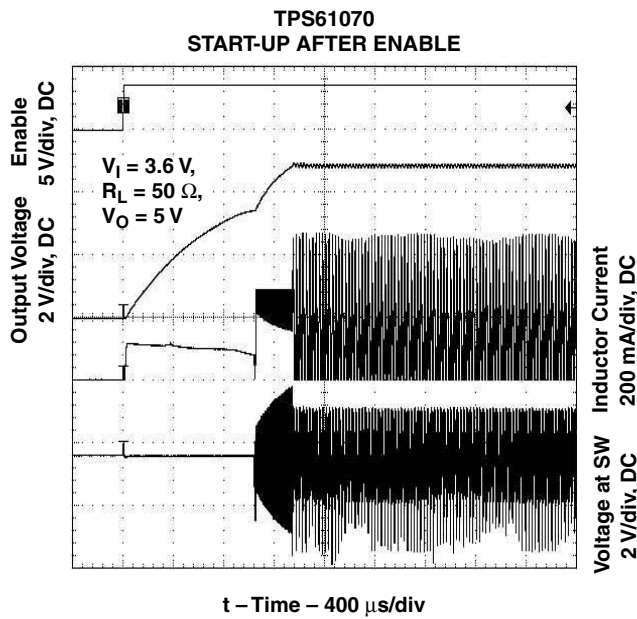


图19

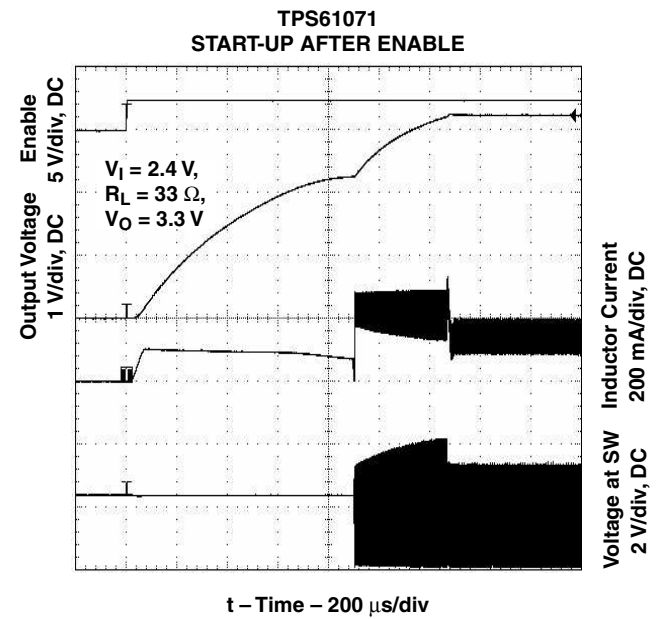


图20

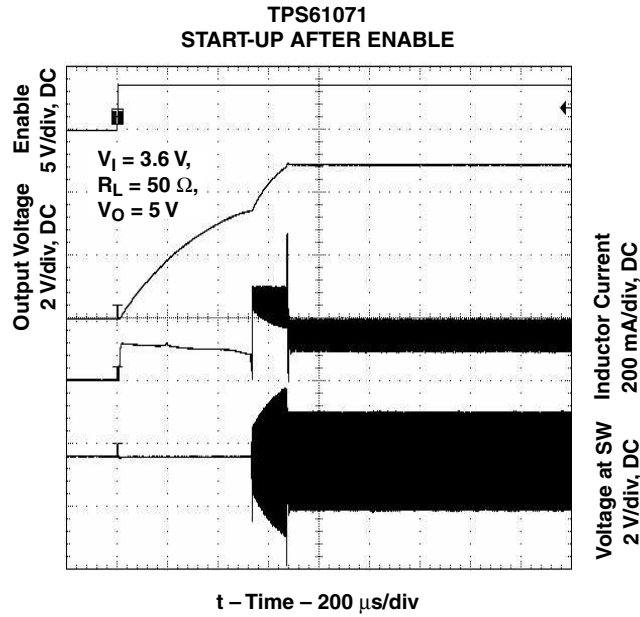


図21

## 詳細説明

### コントローラ回路

このデバイスは固定周波数の多重フィードフォワード・コントローラトポロジが基礎となっています。入力電圧、出力電圧、NMOSスイッチの電圧降下はモニタされ、レギュレータに直接送られます。従って、コンバータの動作状態が変化するとデューティ・サイクルを直接制御するため、コントロール・ループや誤差増幅器を通るゆっくりとした方法をとる必要はありません。誤差増幅器によって決まる、コントロール・ループは、小信号誤差を取り扱うことのみで十分です。FBピンのフィードバック電圧の入力は、正確で安定した電圧を生成するため内部基準電圧と比較されます。

また、スイッチとインダクタを流れる最大電流を制限するためNMOSスイッチのピーク電流も検出されます。標準ピーク制限電流は600mAに設定されています。内部の温度センサは過度の電力消費によりデバイスが過熱するのを防止します。

### 同期整流器

このデバイスは同期整流を実現するためNチャネル及びPチャネルMOSFETトランジスタを内蔵しています。一般に使用されているショットキー・ダイオードが低オン抵抗 $r_{DS(on)}$ のPMOSスイッチに置き換えられているため、電力変換効率は90%以上にも達します。コンバータのシャットダウン時に負荷を入力から切り離すため特別な回路が用いられています。従来の同期整流回路では、ハイサイドPMOSの寄生ダイオードがシャットダウン時順方向にバイアスされるため、バッテリーから出力に電流が流れてしまいます。しかし、このデバイスはハイサイドPMOSの寄生ダイオードのカソードを取り込み、レギュレータがイネーブルでない時(EN = “L”レベル)ソースから切り離す特別な回路を使用しています。

システム設計の技術者にとってこの機能の利点とは、コンバータのシャットダウン時バッテリーが消費しないことです。確実にバッテリーをコンバータの出力から切り離すための設計上の追加部品は不要です。

### デバイスのイネーブル

ENピンを“H”レベルにセットする事によりデバイスは動作するようになります。ENピンがGNDにセットされた場合デバイスはシャットダウン・モードになります。シャットダウン・モードでは、レギュレータはスイッチングを停止し、ロー・バッテリー・コンパレータを含むすべての内部コントロール回路はオフに切り換わり、負荷は入力から分離されます(“同期整流器”の項参照)。また、このことは、出力電圧はシャットダウン時入力電圧より下に低下することがあるということを意味しています。コンバータの起動時、バッテリーから大きなピーク電流が流れないようにするためデューティ・サイクルとピーク電流は起動時設定に制限されています。

### 低電圧ロックアウト

低電圧ロックアウト機能によりVBATピンの電源電圧が約0.8Vより下であるとデバイスの動作は停止します。動作時及びバッテリーが放電している時、VBATピンの電圧が約0.8Vより下に低下すると、デバイスは自動的にシャットダウン・モードになります。この低電圧ロックアウト機能はコンバータの誤動作を防ぐために用いられます。

### ソフトスタート

デバイスがイネーブルの時、内部の起動サイクルは最初のサイクルであるプリチャージ・フェーズで開始します。プリチャージ時、出力キャパシタが入力電圧に近い値に充電されるまで整流スイッチはオンになっています。整流スイッチはそのフェーズの間電流制限されています。電流制限値は電源電圧の上昇に伴い増加

# アプリケーション情報

## 設計手順

TPS6107x DC/DCコンバータは、標準端子電圧が0.9Vから5.5Vの1セルから最大3セルまでのアルカリ、ニッカド、ニッケル水素バッテリーを電源とするシステム向けの製品です。このコンバータは、また、標準電圧が2.5Vから4.2Vの1セルのリチウム・イオンまたはリチウム・ポリマーを電源とするシステムにも使用することができます。さらに、標準出力電圧が0.9Vから5.5Vのその他の電圧源もTPS6107xが使われるシステムに電源を供給することができます。ブースト・コンバータの性質により、印加されている入力電圧が設定された出力電圧より低い場合にのみ出力電圧のレギュレーションが維持されます。

## 出力電圧のプログラミング

TPS61070 DC/DCコンバータの出力電圧は外付けの抵抗デバイスにより可変で調整することができます。FBピンの標準電圧値は500mVです。出力電圧の推奨最大値は5.5Vにします。抵抗デバイスを通る電流はFBピンに流れ込む電流の約100倍にします。FBピンに流れ込む電流の標準値は0.01μAで、R2端の電圧は500mVです。この2つの値をもとに、デバイス電流を1μAまたはそれより高く設定するためにはR2の推奨値は500kΩより小さくしなければなりません。内部の補償回路とのマッチングから、この抵抗値は200kΩ程度でなければなりません。このことから、抵抗R1の値は、必要とされる出力電圧(V<sub>O</sub>)により、以下の式(1)を使って計算できます。

$$R1 = R2 \times \left( \frac{V_O}{V_{FB}} - 1 \right) = 180k\Omega \times \left( \frac{V_O}{500mV} - 1 \right) \quad (1)$$

例として、3.3Vの出力電圧が必要とされる場合、R1には1MΩの抵抗が選択されます。何らかの理由でR2に200kΩよりかなり小さい値が選択されたとすると、出力電圧のレギュレーションが不安定となることがあるため、R1と並列に容量を付加することを推奨します。必要とされる容量値は以下の式(2)を使って簡単に計算できます

$$C_{parR1} = 3pF \times \left( \frac{200k\Omega}{R2} - 1 \right) \quad (2)$$

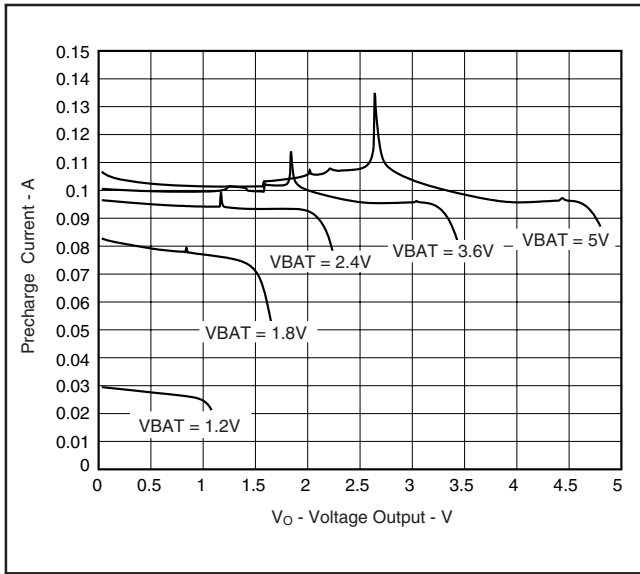


図22. プリチャージ及び短絡電流

します。この機能により、出力短絡状態での出力電流は制限されています。図22に標準的な特定電圧ごとのプリチャージ電流と出力電圧の関係を示します。出力キャパシタを入力電圧まで充電した後、デバイスはスイッチングを開始します。入力電圧が1.8Vより下であると、デバイスは出力電圧が1.8Vに達するまで70%の固定デューティ・サイクルで動作します。その後、デューティ・サイクルは入出力電圧比により設定されます。出力電圧がその標準値に達するまで、ブースト・スイッチの制限電流は起動時バッテリーに大きなピーク電流が流れるのを回避するためその標準値の50%に設定されています。出力電圧に達するとすぐに、レギュレータはコントロールを開始し、スイッチの制限電流はもとの100%に設定されます。

## パワー・セーブ・モード

TPS61070とTPS61073は異なる2つのモードで動作することができます。軽負荷時、インダクタ電流の最小値がゼロに到達すると、効率を改善するため自動的にパワー・セーブ・モードになります。パワー・セーブ・モードでは、コンバータは出力電圧が設定スレッシュホールド電圧より下になった時にのみ動作します。コンバータは1つまたはいくつかのパルスにより出力電圧を増加させ、出力電圧が設定スレッシュホールド電圧を越えるとパワー・セーブ・モードに戻ります。必要とされる出力パワーが大きくなり、かつインダクタ電流の最小値がゼロに到達しない状態になると、デバイスは固定のPWMモードに復帰します。このモードでは、PWMのみのTPS61071やTPS61072とパワー・セーブ・モードが可能なTPS61070やTPS61073には差異はありません。

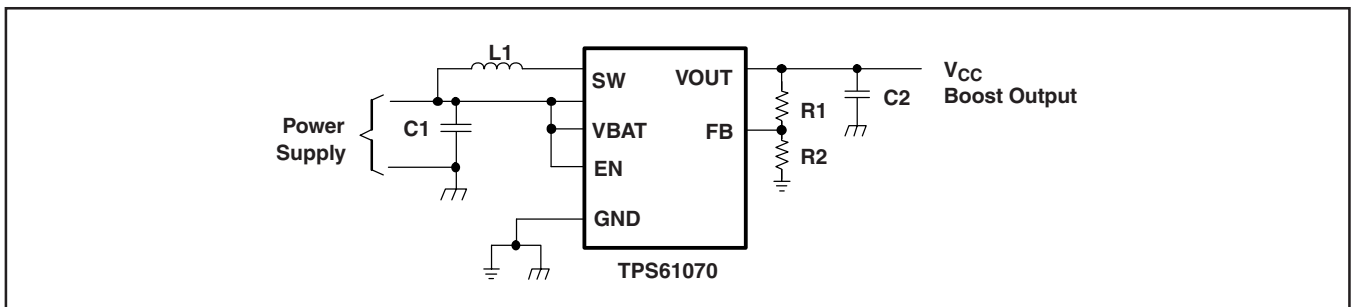


図23. Typical Application Circuit for Adjustable Output Voltage Option

## インダクタの選択

ブースト・コンバータは変換時エネルギーを貯えるため通常2つの主要受動部品が必要です。つまり、ブースト・インダクタと出力にストレージ・キャパシタが必要となります。ブースト・インダクタを選択するには、選択した構成において起こり得るピーク・インダクタ電流をパワー・スイッチの電流制限スレッシュホールドより下に保持することを推奨します。例えば、TPS6107xのスイッチの電流制限スレッシュホールドは600mAです。インダクタとスイッチを流れる最大ピーク電流は、出力負荷、入力電圧(VBAT)、出力電圧(VOUT)に依存します。最大平均インダクタ電流は以下の式(3)を使って概算します。

$$I_L = I_O \times \frac{VOUT}{VBAT \times 0.8} \quad (3)$$

例えば、出力電圧が3.3V、出力電流が75mAの場合、0.9Vの最小入力電圧の時少なくとも340mAの平均電流がインダクタを流れます。

インダクタを選択する際の2番目のパラメータはインダクタの設定電流リップルです。通常、望ましくは平均インダクタ電流の20%より小さいリップルで動作させることです。リップルが小さいと出力電圧リップルやEMIだけでなくインダクタの磁気ヒステリシス損も低減します。しかし、同時に、負荷変化時のレギュレーション時間が増加します。さらに、インダクタが大きいとシステムの総コストも増大します。これらのパラメータにより以下の式(4)を使ってインダクタの値を計算することができます。

$$L = \frac{VBAT \times (VOUT - VBAT)}{\Delta I_L \times f \times VOUT} \quad (4)$$

パラメータfはスイッチング周波数、 $\Delta I_L$ はインダクタのリップル電流、すなわち $40\% \times I_L$ です。この例では、求められたインダクタ値は4 $\mu$ Hです。この計算値と上記電流の計算結果により、適切なインダクタを選択することが可能となります。標準的なアプリケーションでは4.7 $\mu$ Hのインダクタを推奨します。このデバイスは2.2 $\mu$ Hから10 $\mu$ Hの間のインダクタンス値で動作するように最適化されています。それでも、アプリケーションによってはこれより大きなインダクタンス値での動作も可能です。その場合は安定性の解析を詳細に行うことを推奨します。負荷過渡応答と回路の損失により式(4)で概算されるより大きな電流になる可能性があるため注意する必要があります。また、磁気ヒステリシス損や銅損により生じるインダクタの損失も回路の総効率にとって重要なパラメータです。

以下の各サプライヤのインダクタ・シリーズ製品がTPS6107xコンバータとともに使用されています。

ベンダー	インダクタ・シリーズ名
TDK	VLF3010
	VLF4012
Würth Elektronik	744031xxx
	744042xxx
EPCOS	B82462-G4
Cooper electronics Technologies	SD18
	SD20
Taiyo Yuden	CB2016B xxx
	CB2518B xxx

表1. インダクタ・リスト

## キャパシタの選択

### 入力キャパシタ

レギュレータの過渡動作及び電源回路全体の動作を改善するため少なくとも10 $\mu$ Fの入力キャパシタを推奨します。セラミック・キャパシタまたはタンタル・キャパシタと0.1 $\mu$ Fのセラミック・キャパシタを並列に接続して、ICに近づけて配置することを推奨します。

### 出力キャパシタ

出力キャパシタを規定するのに必要な主要パラメータはコンバータの最大許容出力電圧リップルです。このリップルは、キャパシタの2つのパラメータである、容量とESRで決まります。ESRをゼロと仮定して、規定したリップルに必要とされる最小容量を以下の式(5)を使って計算できます。

$$C_{min} = \frac{I_O \times (VOUT - VBAT)}{f \times \Delta V \times VOUT} \quad (5)$$

パラメータfはスイッチング周波数、 $\Delta V$ は最大許容リップルです。

リップル電圧を10mVに選択すると、最小容量4.5 $\mu$ Fが必要となります。この値の範囲では、セラミック・キャパシタが適しています。ESR及び増加するリップルは無視できます。この増加するリップル成分は式(6)を使って計算されます。

$$\Delta V_{ESR} = I_O \times R_{ESR} \quad (6)$$

総リップルは容量により生じるリップルとキャパシタのESRにより生じるリップルの合計です。さらに別のリップルが負荷過渡により生じます。このことは、出力キャパシタはインダクタの充電フェーズ時に十分に負荷に電流を供給できる能力が必要であるということを意味しています。出力容量の値は負荷変化時の負荷過渡時の変化速度と負荷電流に依存します。最小容量の計算結果4.5 $\mu$ Fに負荷過渡を考慮すると、推奨出力容量値は10 $\mu$ F程度となります。

印加される直流電圧やキャパシタの周波数特性に起因する容量の減少に注意しなければなりません。例えば、より大きな形状のキャパシタ(1206サイズ)はTPS6107xの動作周波数と同じ周波数範囲の自己共振周波数をもっているため、使用するキャパシタの実効容量は極めて小さくなります。従って、大きなキャパシタを1つ使う代わりに小さなキャパシタを複数並列にして使用することを推奨します。

### 小信号安定性

より詳細に小信号安定性を解析するには、式(7)で求められる誤差増幅器とレギュレータの小信号伝達関数を使用することができます。

$$A_{(REG)} = \frac{d}{V_{(FB)}} = \frac{5 \times (R1 + R2)}{R2 \times (1 + i \times \omega \times 0.8 \mu s)} \quad (7)$$

### レイアウトについての考察

すべてのスイッチング電源、特に高ピーク電流及び高スイッチング周波数時のレイアウトは設計での重要なステップとなります。レイアウトが注意深く行われていないと、レギュレータはEMI問題はもとより安定性の問題も生じることがあります。従って、主要な電流パスや電源グラウンド・トラックには広く短い配線を使用してください。入力キャパシタ、出力キャパシタ、インダクタはできるだけICの近くに置かなければなりません。グラ

ド・ノイズの影響を最小限に抑えるため、電源グラウンドには共通のグラウンド・ノードを、コントロール・グラウンドにはこれとは別のノードを使用してください。これらのグラウンド・ノードはICのグラウンド・ピンに近い場所で接続してください。

フィードバック・デバイダはICのコントロール・グラウンド・ピンにできるだけ近い場所に配置しなければなりません。コントロール・グラウンドを適切に配置するには、配線を短くし、さらに電源グラウンドの配線から分離することを推奨します。このことにより、電源グラウンドの電流とコントロール・グラウンドの電流の重なり合いにより起こり得るグラウンド・シフトの問題が避けられます。

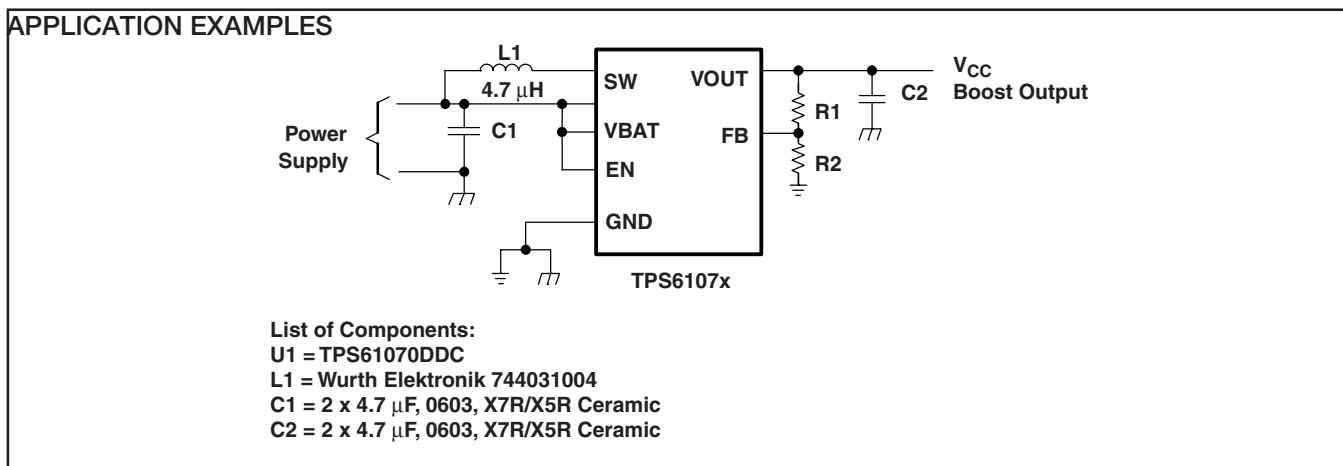


図24. Power Supply Solution for Maximum Output Power Operating from a Single or Dual Alkaline Cell

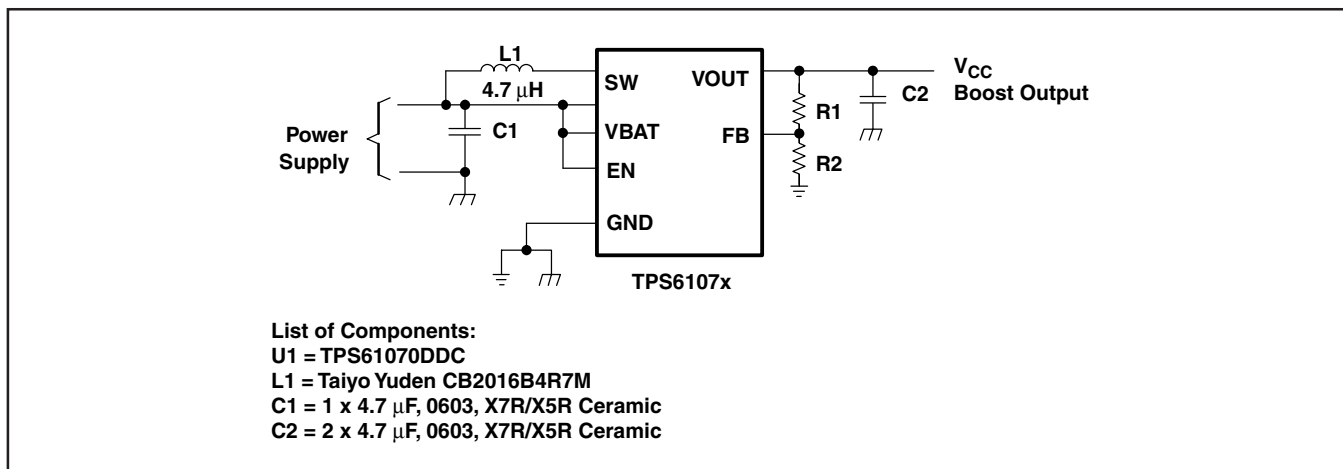
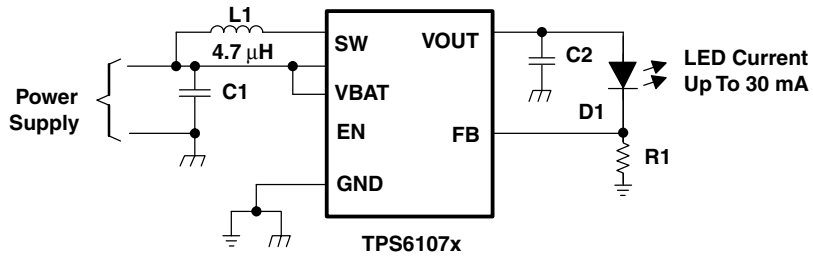
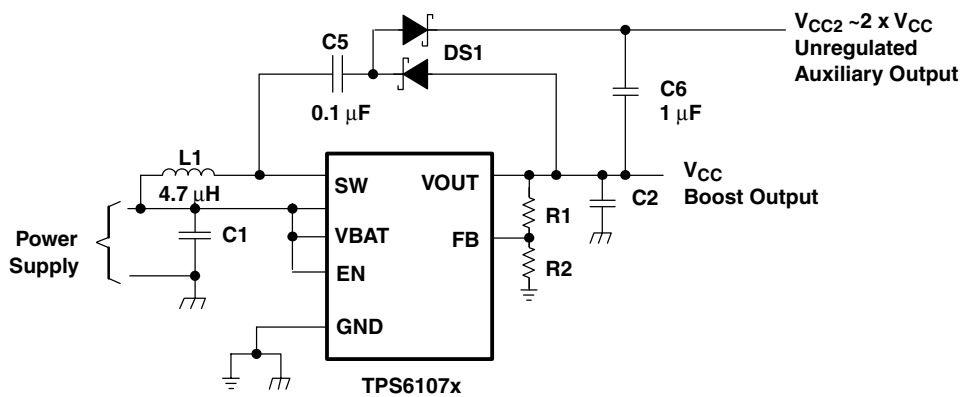


図25. Power Supply Solution Having Small Total Solution Size



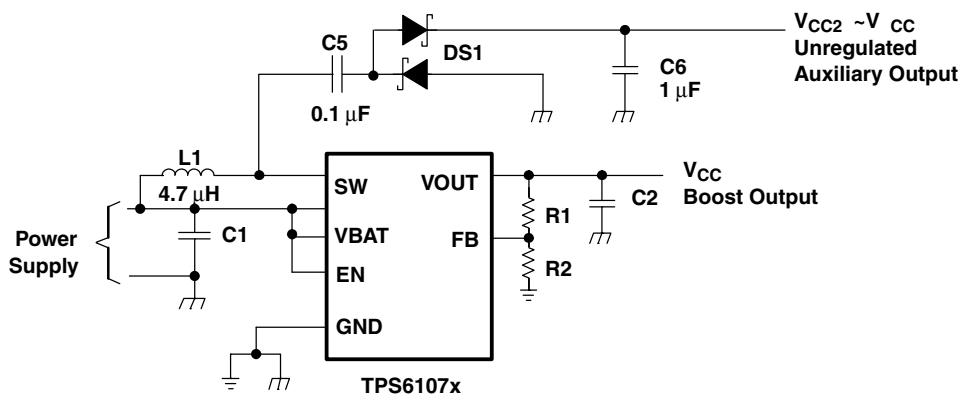
- List of Components:**  
**U1 = TPS61070DDC**  
**L1 = Taiyo Yuden CB2016B4R7M**  
**C1 = 1 x 4.7  $\mu$ F, 0603, X7R/X5R Ceramic**  
**C2 = 2 x 4.7  $\mu$ F, 0603, X7R/X5R Ceramic**

26. Power Supply Solution for Powering White LEDs in Lighting Applications



- List of Components:**  
**U1 = TPS61070DDC**  
**L1 = Würth Elektronik 744031004**  
**C1 = 2 x 4.7  $\mu$ F, 0603, X7R/X5R Ceramic**  
**C2 = 2 x 4.7  $\mu$ F, 0603, X7R/X5R Ceramic**

27. Power Supply Solution With Auxiliary Positive Output Voltage



- List of Components:**  
**U1 = TPS61070DDC**  
**L1 = Würth Elektronik 744031004**  
**C1 = 2 x 4.7  $\mu$ F, 0603, X7R/X5R Ceramic**  
**C2 = 2 x 4.7  $\mu$ F, 0603, X7R/X5R Ceramic**

28. Power Supply Solution With Auxiliary Negative Output Voltage



## 熱情報

薄型、狭ピッチの表面実装パッケージICを使用する際には一般的に消費電力への特別な注意が必要です。熱結合、エアフロー、追加ヒートシンクと対流面、他の発熱部品の存在といった多くのシステム依存の問題が与えられた部品の消費電力リミットに影響を及ぼします。熱特性を向上させる基本的な3つの方法を以下にあげます。

- PCB設計において基板の熱抵抗を下げることで電力消費能力を改善する
- 部品のPCBへの熱結合を改善する
- システムにエアフローを導入する

TPS6107xデバイスの推奨最大接合部温度( $T_J$ )は125°Cです。薄型6ピンSOTパッケージ(DDC)の熱抵抗 $R_{\theta JA}$ は130°C/Wです。レギュレータの動作規定は最大周囲温度 $T_A = 85^\circ\text{C}$ で保証されています。従って、最大消費電力は約308mWです。アプリケーションの最大周囲温度がこれより低ければ、より大きな電力を消費することができます。

$$P_{D(\text{MAX})} = \frac{T_{J(\text{MAX})} - T_A}{R_{\theta JA}} = \frac{125^\circ\text{C} - 85^\circ\text{C}}{130^\circ\text{C}/\text{W}} = 308 \text{ mW} \quad (8)$$

## 製品情報

Orderable Device	Status <sup>(1)</sup>	Package Type	Package Drawing	Pins	Package Qty	Eco Plan <sup>(2)</sup>	Lead/Ball Finish	MSL Peak Temp <sup>(3)</sup>
TPS61070DDCR	ACTIVE	SOT	DDC	6	3000	Green (RoHS & no Sb/Br)	CU NIPDAU	Level-1-260C-UNLIM
TPS61070DDCRG4	ACTIVE	SOT	DDC	6	3000	Green (RoHS & no Sb/Br)	CU NIPDAU	Level-1-260C-UNLIM
TPS61071DDCR	ACTIVE	SOT	DDC	6	3000	Green (RoHS & no Sb/Br)	CU NIPDAU	Level-1-260C-UNLIM
TPS61071DDCRG4	ACTIVE	SOT	DDC	6	3000	Green (RoHS & no Sb/Br)	CU NIPDAU	Level-1-260C-UNLIM
TPS61072DDCR	ACTIVE	SOT	DDC	6	3000	Green (RoHS & no Sb/Br)	CU NIPDAU	Level-1-260C-UNLIM
TPS61072DDCRG4	ACTIVE	SOT	DDC	6	3000	Green (RoHS & no Sb/Br)	CU NIPDAU	Level-1-260C-UNLIM
TPS61073DDCR	ACTIVE	SOT	DDC	6	3000	Green (RoHS & no Sb/Br)	CU NIPDAU	Level-1-260C-UNLIM
TPS61073DDCRG4	ACTIVE	SOT	DDC	6	3000	Green (RoHS & no Sb/Br)	CU NIPDAU	Level-1-260C-UNLIM

(1) マーケティング・ステータスは次のように定義されています。

**ACTIVE**：製品デバイスが新規設計用に推奨されています。

**LIFEBUY**：TIによりデバイスの生産中止予定が発表され、ライフタイム購入期間が有効です。

**NRND**：新規設計用に推奨されていません。デバイスは既存の顧客をサポートするために生産されていますが、TIでは新規設計にこの部品を使用することを推奨していません。

**PREVIEW**：デバイスは発表済みですが、まだ生産が開始されていません。サンプルが提供される場合と、提供されない場合があります。

**OBSOLETE**：TIによりデバイスの生産が中止されました。

(2) エコ・プラン - 環境に配慮した製品分類プランであり、Pb-Free (RoHS)、Pb-Free (RoHS Expert) およびGreen (RoHS & no Sb/Br) があります。最新情報および製品内容の詳細については、<http://www.ti.com/productcontent> でご確認ください。

**TBD**：Pb-Free/Green変換プランが策定されていません。

**Pb-Free (RoHS)**：TIにおける“Lead-Free”または“Pb-Free”(鉛フリー)は、6つの物質すべてに対して現在のRoHS要件を満たしている半導体製品を意味します。これには、同種の材質内で鉛の重量が0.1%を超えないという要件も含まれます。高温で半田付けするように設計されている場合、TIの鉛フリー製品は指定された鉛フリー・プロセスでの使用に適しています。

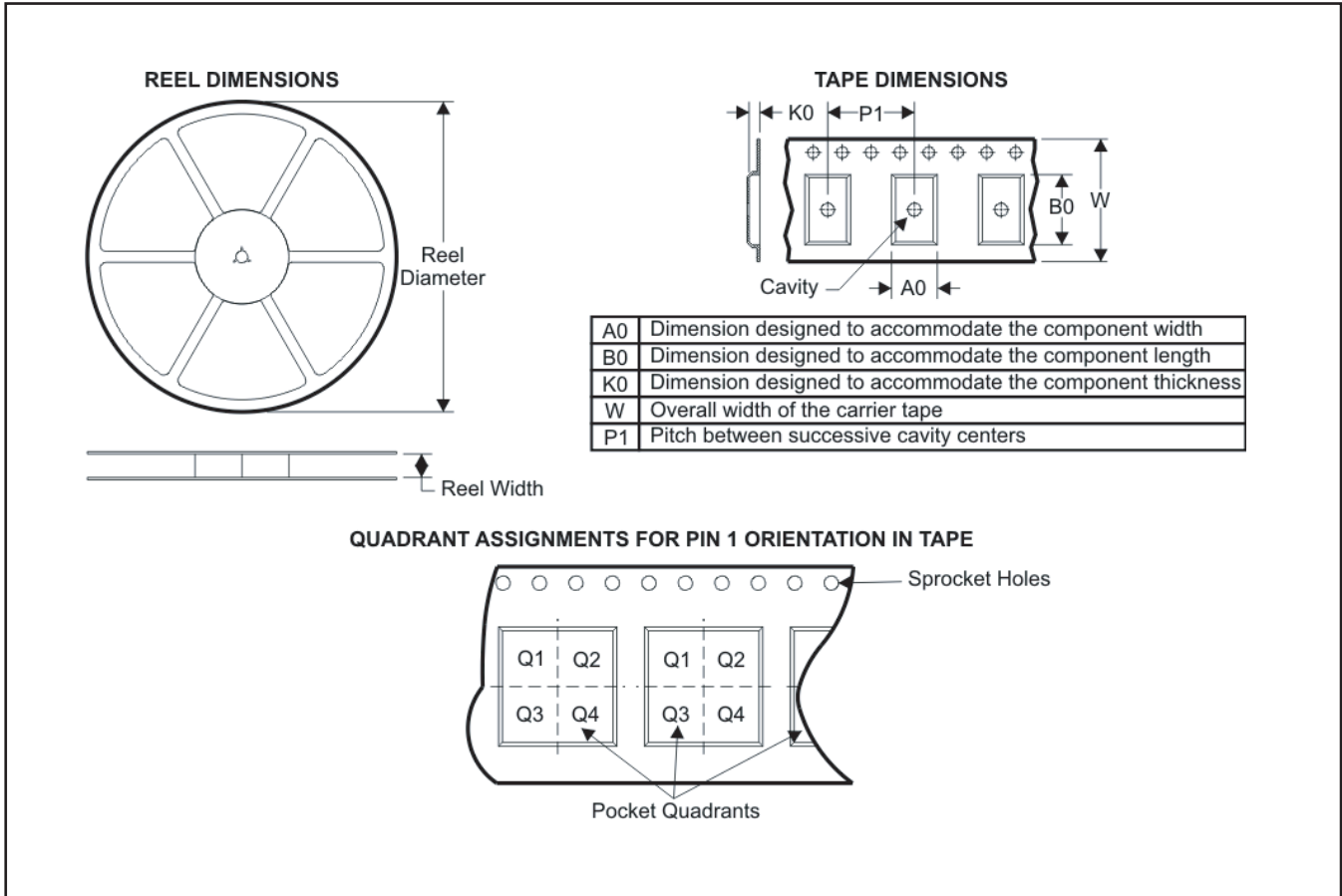
**Pb-Free (RoHS Exempt)**：この部品は、1) ダイとパッケージの間に鉛ベースの半田バンプ使用、または2) ダイとリードフレーム間に鉛ベースの接着剤を使用、が除外されています。それ以外は上記の様にPb-Free (RoHS) と考えられます。

**Green (RoHS & no Sb/Br)**：TIにおける“Green”は、“Pb-Free”(RoHS互換)に加えて、臭素(Br)およびアンチモン(Sb)をベースとした難燃材を含まない(均質な材質中のBrまたはSb重量が0.1%を超えない)ことを意味しています。

(3) MSL、ピーク温度 -- JEDEC業界標準分類に従った耐湿性レベル、およびピーク半田温度です。

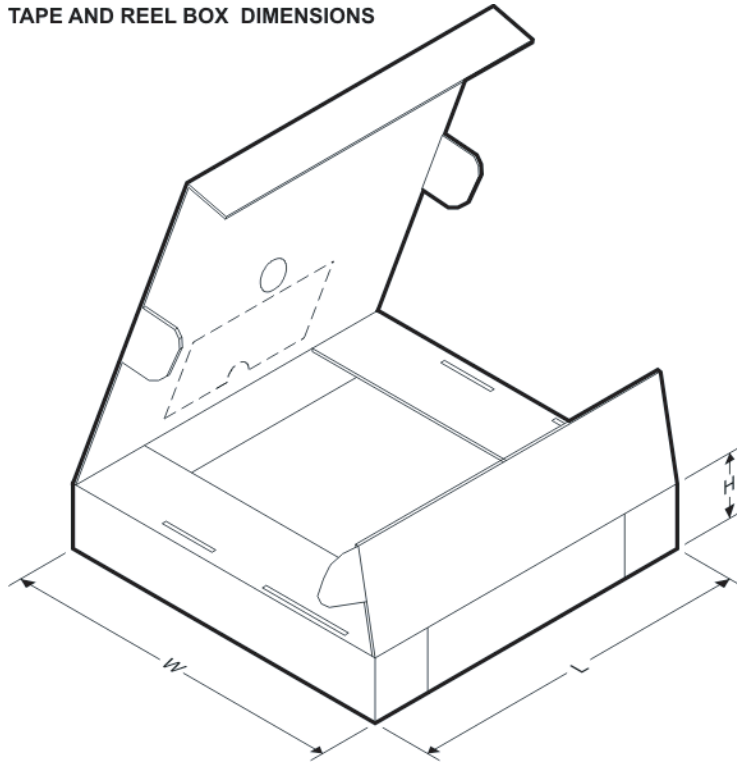
**重要な情報および免責事項**：このページに記載された情報は、記載された日付時点でのTIの知識および見解を表しています。TIの知識および見解は、第三者によって提供された情報に基づいており、そのような情報の正確性について何らの表明および保証も行いません。第三者からの情報をより良く統合するための努力は続けております。TIでは、事実を適切に表す正確な情報を提供すべく妥当な手順を踏み、引き続きそれを継続してゆきますが、受け入れる部材および化学物質に対して破壊試験や化学分析は実行していない場合があります。TIおよびTI製品の供給者は、特定の情報を機密情報として扱っているため、CAS番号やその他の制限された情報が公開されない場合があります。

パッケージ・マテリアル情報  
テープおよびリール・ボックス情報

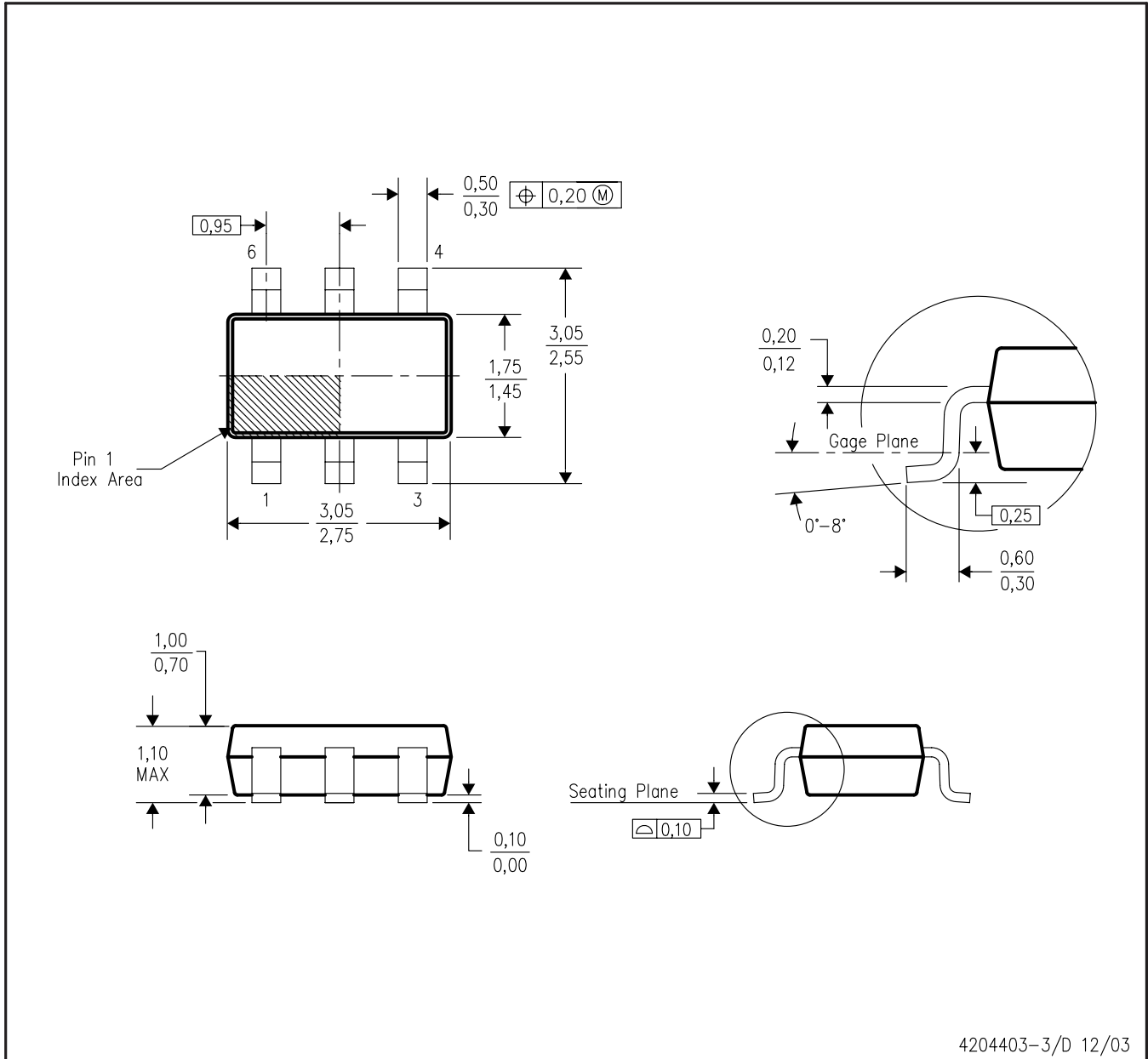


Device	Package	Pins	Site	Reel Diameter (mm)	Reel Width (mm)	A0 (mm)	B0 (mm)	K0 (mm)	P1 (mm)	W (mm)	Pin1 Quadrant
TPS61070DDCR	DDC	6	SITE 48	179	8	3.2	3.2	1.4	4	8	Q3
TPS61071DDCR	DDC	6	SITE 48	179	8	3.2	3.2	1.4	4	8	Q3
TPS61072DDCR	DDC	6	SITE 48	179	8	3.2	3.2	1.4	4	8	Q3
TPS61073DDCR	DDC	6	SITE 48	179	8	3.2	3.2	1.4	4	8	Q3

**TAPE AND REEL BOX DIMENSIONS**



Device	Package	Pins	Site	Length (mm)	Width (mm)	Height (mm)
TPS61070DDCR	DDC	6	SITE 48	195.0	200.0	45.0
TPS61071DDCR	DDC	6	SITE 48	195.0	200.0	45.0
TPS61072DDCR	DDC	6	SITE 48	195.0	200.0	45.0
TPS61073DDCR	DDC	6	SITE 48	195.0	200.0	45.0



4204403-3/D 12/03

- 注: A. 全ての線寸法の単位はミリメートルです。  
 B. 図は予告なく変更することがあります。  
 C. ボディ寸法はモールド突起部を含みません。  
 D. JEDEC MO-193改AA(6ピン)に準拠しています。

# ご注意

日本テキサス・インスツルメンツ株式会社(以下TIJといたします)及びTexas Instruments Incorporated(TIJの親会社、以下TIJないしTexas Instruments Incorporatedを総称してTIJといたします)は、その製品及びサービスを任意に修正し、改善、改良、その他の変更をし、もしくは製品の製造中止またはサービスの提供を中止する権利を留保します。従いまして、お客様は、発注される前に、関連する最新の情報を取得して頂き、その情報が現在有効かつ完全なものであるかどうかをご確認下さい。全ての製品は、お客様とTIJとの間に取引契約が締結されている場合は、当該契約条件に基づき、また当該取引契約が締結されていない場合は、ご注文の受諾の際に提示されるTIJの標準販売契約約款に従って販売されます。

TIJは、そのハードウェア製品が、TIの標準保証条件に従い販売時の仕様に対応した性能を有していること、またはお客様とTIJとの間で合意された保証条件に従い合意された仕様に対応した性能を有していることを保証します。検査およびその他の品質管理技法は、TIJが当該保証を支援するのに必要とみなす範囲で行なわれております。各デバイスの全てのパラメータに関する固有の検査は、政府がそれ等の実行を義務づけている場合を除き、必ずしも行なわれておりません。

TIJは、製品のアプリケーションに関する支援もしくはお客様の製品の設計について責任を負うことはありません。TI製部品を使用しているお客様の製品及びそのアプリケーションについての責任はお客様にあります。TI製部品を使用したお客様の製品及びアプリケーションについて想定される危険を最小のものとするため、適切な設計上および操作上の安全対策は、必ずお客様にてお取り下さい。

TIJは、TIの製品もしくはサービスが使用されている組み合わせ、機械装置、もしくは方法に関連しているTIの特許権、著作権、回路配置利用権、その他のTIの知的財産権に基づいて何らかのライセンスを許諾するということは明示的にも黙示的にも保証も表明もしていません。TIJが第三者の製品もしくはサービスについて情報を提供することは、TIJが当該製品もしくはサービスを使用することについてライセンスを与えるとか、保証もしくは承認をすることを意味しません。そのような情報を使用するには第三者の特許その他の知的財産権に基づき当該第三者からライセンスを得なければならない場合もあり、またTIの特許その他の知的財産権に基づきTIからライセンスを得て頂かなければならない場合もあります。

TIのデータ・ブックもしくはデータ・シートの中にある情報を複製することは、その情報に一切の変更を加えること無く、かつその情報と結び付けられた全ての保証、条件、制限及び通知と共に複製がなされる限りにおいて許されるものとします。当該情報に変更を加えて複製することは不正で誤認を生じさせる行為です。TIJは、そのような変更された情報や複製については何の義務も責任も負いません。

TIの製品もしくはサービスについてTIJにより示された数値、特性、条件その他のパラメータと異なる、あるいは、それを超えてなされた説明で当該TI製品もしくはサービスを再販売することは、当該TI製品もしくはサービスに対する全ての明示的保証、及び何らかの黙示的保証を無効にし、かつ不正で誤認を生じさせる行為です。TIJは、そのような説明については何の義務も責任もありません。

TIJは、TIの製品が、安全でないことが致命的となる用途ないしアプリケーション(例えば、生命維持装置のように、TI製品に不良があった場合に、その不良により相当な確率で死傷等の重篤な事故が発生するようなもの)に使用されることを認めておりません。但し、お客様とTIの双方の権限有る役員が書面でそのような使用について明確に合意した場合は除きます。たとえTIJがアプリケーションに関連した情報やサポートを提供したとしても、お客様は、そのようなアプリケーションの安全面及び規制面から見た諸問題を解決するために必要とされる専門的知識及び技術を持ち、かつ、お客様の製品について、またTI製品をそのような安全でないことが致命的となる用途に使用することについて、お客様が全ての法的責任、規制を遵守する責任、及び安全に関する要求事項を満足させる責任を負っていることを認め、かつそのことに同意します。さらに、もし万一、TIの製品がそのような安全でないことが致命的となる用途に使用されたことによって損害が発生し、TIないしその代表者がその損害を賠償した場合は、お客様がTIないしその代表者にその全額の補償をするものとします。

TI製品は、軍事的用途もしくは宇宙航空アプリケーションないし軍事的環境、航空宇宙環境にて使用されるようには設計もされていませんし、使用されることを意図されていません。但し、当該TI製品が、軍需対応グレード品、若しくは「強化プラスチック」製品としてTIJが特別に指定した製品である場合は除きます。TIJが軍需対応グレード品として指定した製品のみが軍需品の仕様書に合致いたします。お客様は、TIJが軍需対応グレード品として指定していない製品を、軍事的用途もしくは軍事的環境下で使用することは、もっぱらお客様の危険負担においてなされるということ、及び、お客様がもっぱら責任をもって、そのような使用に関して必要とされる全ての法的要求事項及び規制上の要求事項を満足させなければならないことを認め、かつ同意します。

TI製品は、自動車用アプリケーションないし自動車の環境において使用されるようには設計されていませんし、また使用されることを意図されていません。但し、TIJがISO/TS 16949の要求事項を満たしていると特別に指定したTI製品は除きます。お客様は、お客様が当該TI指定品以外のTI製品を自動車用アプリケーションに使用しても、TIJは当該要求事項を満たしていなかったことについて、いかなる責任も負わないことを認め、かつ同意します。

Copyright © 2009, Texas Instruments Incorporated  
日本語版 日本テキサス・インスツルメンツ株式会社

## 弊社半導体製品の取り扱い・保管について

半導体製品は、取り扱い、保管・輸送環境、基板実装条件によっては、お客様での実装前後に破壊/劣化、または故障を起こすことがあります。

弊社半導体製品のお取り扱い、ご使用にあたっては下記の点を遵守して下さい。

### 1. 静電気

素手で半導体製品単体を触らないこと。どうしても触る必要がある場合は、リストストラップ等で人体からアースをとり、導電性手袋等をして取り扱うこと。

弊社出荷梱包単位(外装から取り出された内装及び個装)又は製品単品で取り扱いを行う場合は、接地された導電性のテーブル上で(導電性マットにアースをとったもの等)、アースをした作業者が行うこと。また、コンテナ等も、導電性のものを使うこと。

マウンタやはんだ付け設備等、半導体の実装に関わる全ての装置類は、静電気の帯電を防止する措置を施すこと。

前記のリストストラップ・導電性手袋・テーブル表面及び実装装置類の接地等の静電気帯電防止措置は、常に管理されその機能が確認されていること。

### 2. 温・湿度環境

温度: 0~40、相対湿度: 40~85%で保管・輸送及び取り扱いを行うこと。(但し、結露しないこと。)

直射日光があたる状態で保管・輸送しないこと。

### 3. 防湿梱包

防湿梱包品は、開封後は個別推奨保管環境及び期間に従い基板実装すること。

### 4. 機械的衝撃

梱包品(外装、内装、個装)及び製品単品を落下させたり、衝撃を与えないこと。

### 5. 熱衝撃

はんだ付け時は、最低限260以上の高温状態に、10秒以上さらさないこと。(個別推奨条件がある時はそれに従うこと。)

### 6. 汚染

はんだ付け性を損なう、又はアルミ配線腐食の原因となるような汚染物質(硫黄、塩素等ハロゲン)のある環境で保管・輸送しないこと。はんだ付け後は十分にフラックスの洗浄を行うこと。(不純物含有率が一定以下に保証された無洗浄タイプのフラックスは除く。)

以上