



## 降圧型コントローラ SOT23パッケージ

### 特長

- 最大効率95%の降圧型コントローラ
- 動作入力電圧範囲: 1.8V~6.5V
- 可変出力電圧範囲: 1.2V~ $V_I$
- 広い負荷電流範囲で高効率を実現
- 100%の最大デューティ・サイクルによる低ドロップアウト電圧
- ソフトスタート機能内蔵
- 静止時消費電流: 20 $\mu$ A (Typ)
- 過電流保護
- SOT23パッケージ

### アプリケーション

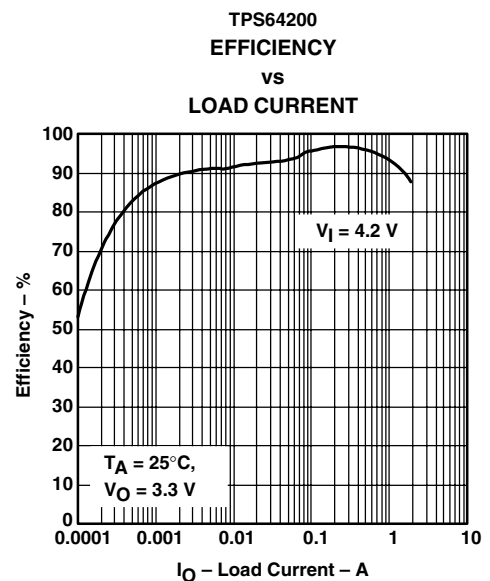
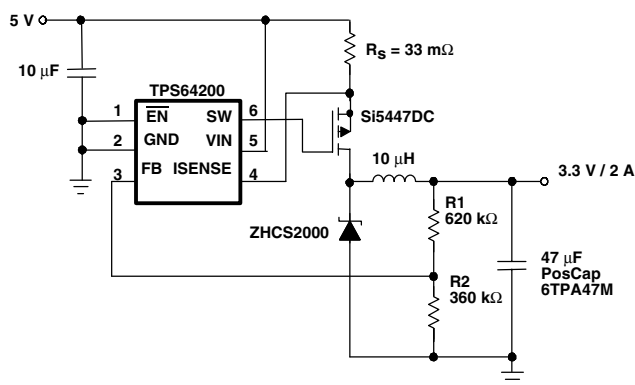
- USBより電源供給される周辺機器
- 電子手帳、PDA、携帯用PC
- 低電圧DSP用電源
- デジタル・カメラ

- ハード・ディスク・ドライブ
- ポータブル・オーディオ・プレーヤー

### 概要

TPS6420xは、非同期式の降圧型コントローラで、5Vまたは3.3Vバスから電源が供給されるシステム、あるいは、1セルのリチウム・イオン・バッテリーまたは2セルから4セルのニッカド、ニッケル水素、アルカリ・バッテリーから電源が供給されるアプリケーションに最適です。この降圧型コントローラは外付けのPチャネルMOSFETを使用するため設計の柔軟性が高くなっています。広い負荷電流範囲にわたって最大の効率を実現するために、このコントローラでは最小オン時間/最小オフ時間によるコントロール方式が使用されており、静止時消費電流は僅か20 $\mu$ Aです。最小オン時間が標準600ns (TPS64203の場合) であるため、小型のインダクタ及びコンデンサの使用が可能になります。ディスエーブル時には、消費電流は1 $\mu$ Aより低くなります。TPS6420xのパッケージは6ピンのSOT23 (DBV) で、動作温度範囲は-40°C~85°Cです。

### TYPICAL APPLICATION CIRCUIT



Spartanは、Xilinxの商標です。

この資料は、Texas Instruments Incorporated (TI) が英文で記述した資料を、皆様のご理解の一助として頂くために日本テキサス・インスツルメンツ (日本TI) が英文から和文へ翻訳して作成したものです。資料によっては正規英語版資料の更新に対応していないものがあります。日本TIによる和文資料は、あくまでもTI正規英語版をご理解頂くための補助的参考資料としてご使用下さい。製品のご検討およびご採用にあたりましては必ず正規英語版の最新資料をご確認下さい。TIおよび日本TIは、正規英語版にて更新の情報を提供しているにもかかわらず、更新以前の情報に基づいて発生した問題や障害等につきましては如何なる責任も負いません。



## 静電気放電対策

静電気放電はわずかな性能の低下から完全なデバイスの故障に至るまで、様々な損傷を与えます。すべての集積回路は、適切なESD保護方法を用いて、取扱いと保存を行うようにして下さい。高精度の集積回路は、損傷に対して敏感であり、極めてわずかなパラメータの変化により、デバイスに規定された仕様に適合しなくなる場合があります。

### ORDERING INFORMATION

PLASTIC SOT23-6(1) (2) (DBV)	OUTPUT VOLTAGE	MINIMUM ON-TIME	MINIMUM OFF-TIME	MARKING
TPS64200DBVR	Adjustable 1.2 V to $V_I$	ON time = 1.6 $\mu$ s	OFF time = 600 ns	PJAI
TPS64201DBVR	Adjustable 1.2 V to $V_I$	Variable minimum on time	OFF time = 600 ns	PJBI
TPS64202DBVR	Adjustable 1.2 V to $V_I$	Variable minimum on time	OFF time = 300 ns	PJCI
TPS64203DBVR	Adjustable 1.2 V to $V_I$	ON time = 600 ns	OFF time = 600 ns	PJDI

- (1) 末尾の記号Rはテープ/リールでの供給を示しており、個数はリール当たり3000個です。  
 (2) 末尾の記号Tは小型テープ/リールでの供給を示しており、個数はリール当たり250個です。

### ABSOLUTEMAXIMUM RATINGS

over operating free-air temperature range unless otherwise noted(1)

Supply voltage, $V_{IN}$	-0.3 V to 7 V
Voltage at $\overline{EN}$ , SW, ISENSE	-0.3 V to $V_{IN}$
Voltage at FB	-0.3 V to 3.3 V
Maximum junction temperature, $T_J$	150°C
Operating free air temperature, $T_A$	-40°C to 85°C
Storage temperature, $T_{Sgt}$	-65°C to 150°C
Lead temperature 1,6 mm (1/16 inch) from case for 10 seconds	300°C

- (1) 絶対最大定格以上のストレスは、製品に恒久的・致命的なダメージを製品に与えることがあります。これはストレスの定格のみについて示しており、このデータシートの「推奨動作条件」に示された値を越える状態での本製品の機能動作を意味するものではありません。絶対最大定格の状態に長時間置くことは、本製品の信頼性に影響を与えることがあります。

### PACKAGE DISSIPATION RATINGS

PACKAGE	$T_A \leq 25^\circ\text{C}$ POWER RATING	DERATING FACTOR ABOVE $T_A = 25^\circ\text{C}$	$T_A = 70^\circ\text{C}$ POWER RATING	$T_A = 85^\circ\text{C}$ POWER RATING
SOT23-6	400 mW	4 mW/°C	220 mW	180 mW

(注) 6ピンSOT23パッケージの接合部/周囲間の熱抵抗は250°C/Wです。

### RECOMMENDED OPERATING CONDITIONS

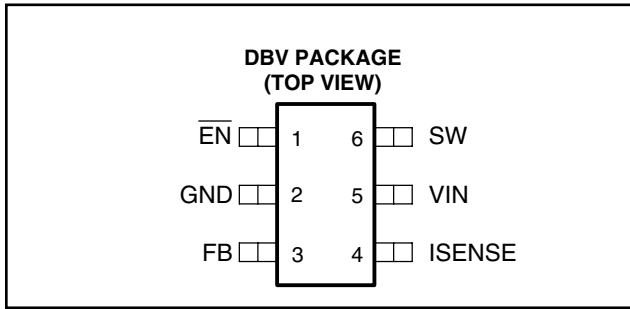
	MIN	NOM	MAX	UNIT
Supply voltage at $V_{IN}$	1.8		6.5	V
Operating junction temperature	-40		125	°C

## ELECTRICAL CHARACTERISTICS

$V_{IN} = 3.8\text{ V}$ ,  $V_O = 3.3\text{ V}$ ,  $\overline{EN} = V_{IN}$ ,  $T_A = 40^\circ\text{C}$  to  $85^\circ\text{C}$  (unless otherwise noted)

SUPPLY CURRENT						
PARAMETER		TEST CONDITIONS	MIN	TYP	MAX	UNIT
$V_I$	Input voltage range		1.8		6.5	V
$I_{(Q)}$	Operating quiescent current	$I_O = 0\text{ mA}$		20	35	$\mu\text{A}$
$I_{(SD)}$	Shutdown current	$\overline{EN} = V_I$		0.1	1	$\mu\text{A}$
OUTPUT/CURRENT LIMIT						
$V_O$	Adjustable output voltage range		$V_{FB}$		$V_I$	V
$V_{FB}$	Feedback voltage			1.213		V
	Feedback leakage current			0.01	0.2	$\mu\text{A}$
	Feedback voltage tolerance		-2		+2	%
$V_{(ISENSE)}$	Reference voltage for current limit		90	105	120	mV
	ISENSE leakage current			0.01	0.2	$\mu\text{A}$
	Line regulation	Measured with circuit according to Figure 1		0.6		%/V
	Load regulation	Measured with circuit according to Figure 1 $V_I = 3.8\text{ V}$		0.6		%/A
$\eta$	Efficiency	Measured with circuit according to Figure 1 $V_I = 3.8\text{ V}$ , $V_O = 3.3\text{ V}$ , $I_O = 1000\text{ mA}$		94%		
		Measured with circuit according to Figure 1 $V_I = 3.8\text{ V}$ , $V_O = 1.2\text{ V}$ , $I_O = 800\text{ mA}$		80%		
	Start-up time	$I_O = 0\text{ mA}$ , Time from active $\overline{EN}$ to $V_O$ , $C_O = 47\text{ }\mu\text{F}$		0.25		ms
GATE DRIVER (SW-PIN)						
$r_{DS(ON)}$	P-channel MOSFET on-resistance	$V_I \geq 2.5\text{ V}$		4		$\Omega$
		$V_I = 1.8\text{ V}$		6		
$r_{DS(ON)}$	N-channel MOSFET on-resistance	$V_I \geq 2.5\text{ V}$		4		$\Omega$
		$V_I = 1.8\text{ V}$		6		
$I_O$	Maximum gate drive output current, SW				150	mA
ENABLE						
$V_{IH}$	$\overline{EN}$ high level input voltage	Device is off	1.3			V
$V_{IL}$	$\overline{EN}$ low level input voltage	Device is operating			0.3	V
	$\overline{EN}$ trip point hysteresis			115		mV
$I_{lkg}$	$\overline{EN}$ input leakage current	$\overline{EN} = \text{GND or } V_{IN}$		0.01	0.2	$\mu\text{A}$
$V_{(UVLO)}$	Undervoltage lockout threshold			1.7		V
ON TIME and OFF TIME						
$t_{on}$	Minimum on time	TPS64200, TPS64201, TPS64202	1.36	1.6	1.84	$\mu\text{s}$
		TPS64203 only	0.56	0.65	0.74	
	Reduced on time 1	TPS64201, TPS64202		0.80		$\mu\text{s}$
	Reduced on time 2	TPS64201, TPS64202		0.40		$\mu\text{s}$
	Reduced on time 3	TPS64201, TPS64202		0.20		$\mu\text{s}$
$t_{off}$	Minimum off time	TPS64200, TPS64201, TPS64203	0.44	0.55	0.66	$\mu\text{s}$
		TPS64202 only	0.24	0.3	0.36	

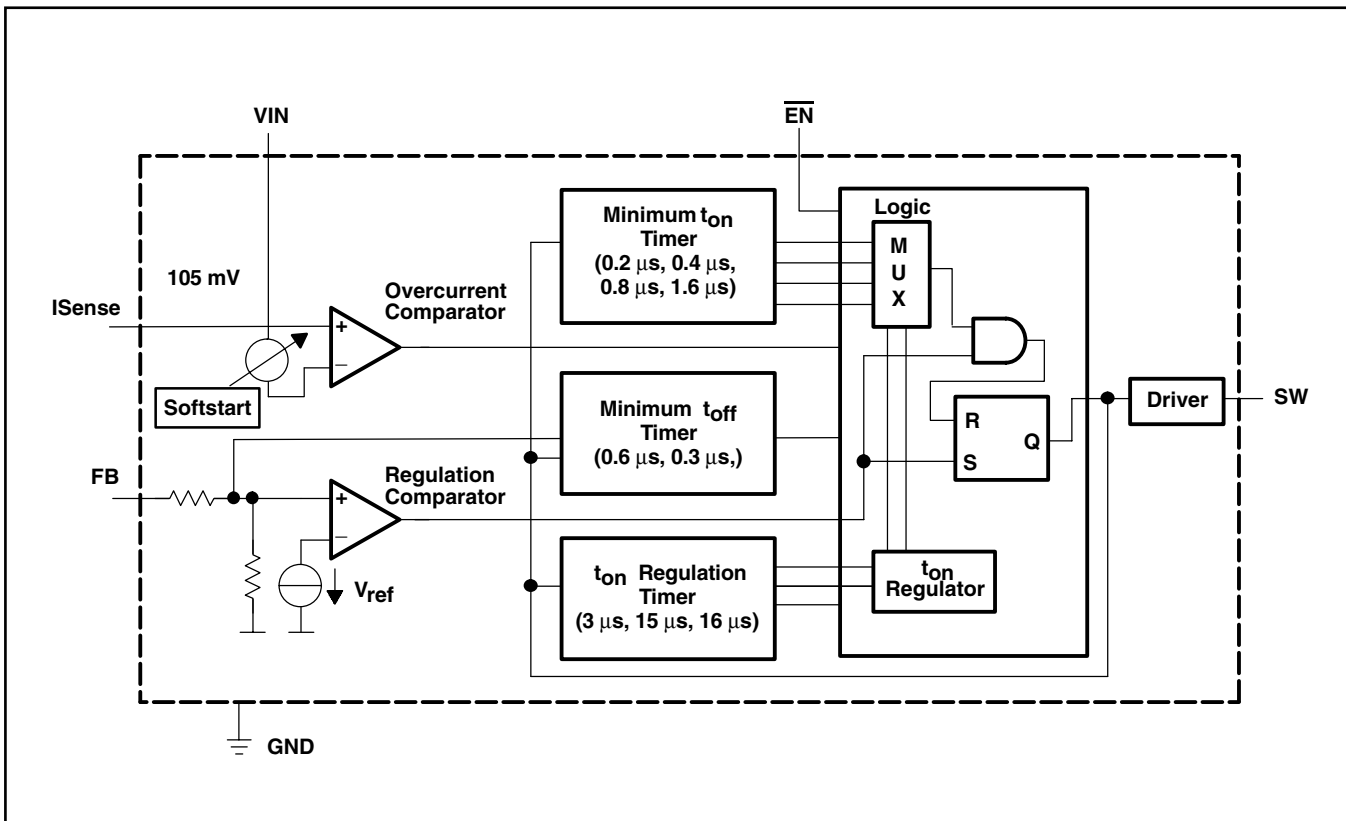
## PIN ASSIGNMENTS



## 端子機能

TERMINAL NAME	NO.	I/O	DESCRIPTION
$\overline{\text{EN}}$	1	I	イネーブル端子。このピンがロジック“L”レベルの場合コンバータはイネーブル、また、ロジック“H”レベルの場合にはコンバータはシャットダウン・モードになり消費電流は $1\mu\text{A}$ より低くなります。
FB	3	I	フィードバック端子。出力電圧を設定するためこのピンに外付けの分圧器を接続します。
GND	2	I	グラウンド
SW	6	O	このピンは外付けPチャンネルMOSFETのゲートに接続します。
ISENSE	4	I	電流検出入力端子。VINとISENSE間に電流検出抵抗を接続します(オプション)。
VIN	5	I	電源電圧入力端子。

## FUNCTIONAL BLOCK DIAGRAM



## 代表的特性

特記無き場合、全ての特性図は以下に示される回路をもとに生成されています。3.3V以外の出力電圧では出力の分圧器はそれに応じて変更されます。TPS64203についての特性図は図25に示されているアプリケーション回路を用いた場合のものであります。

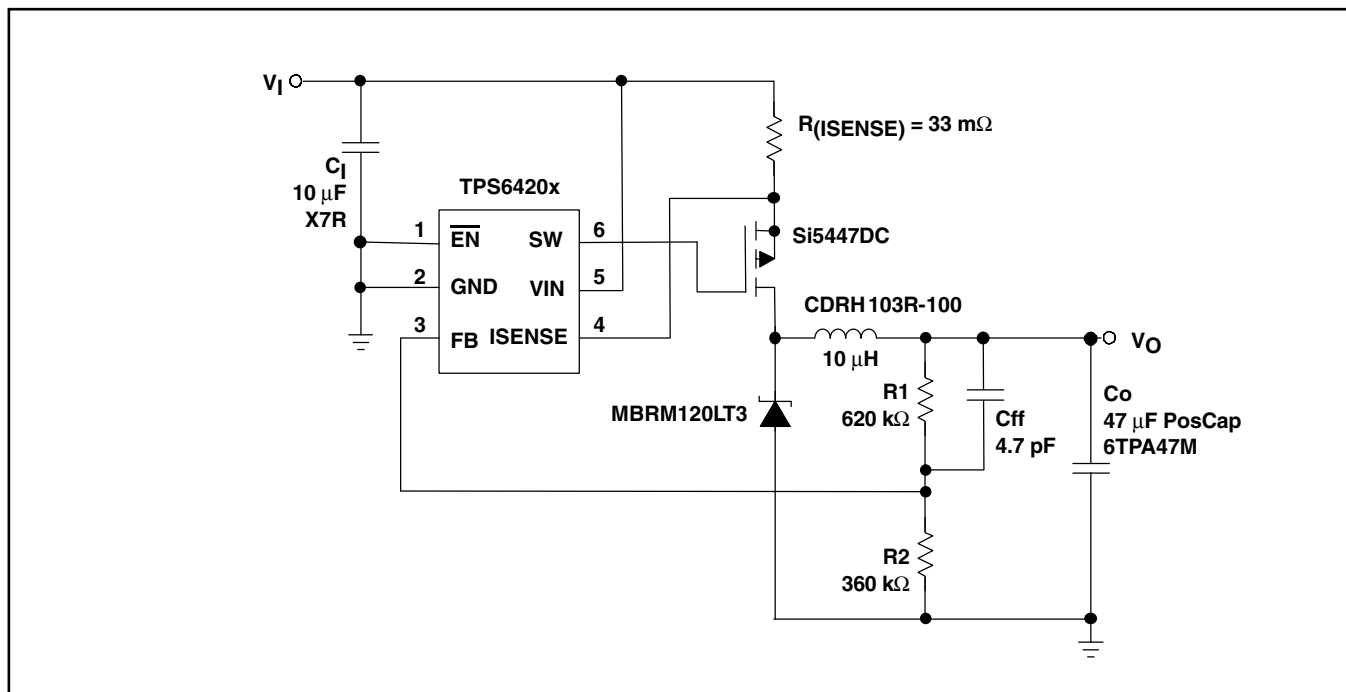
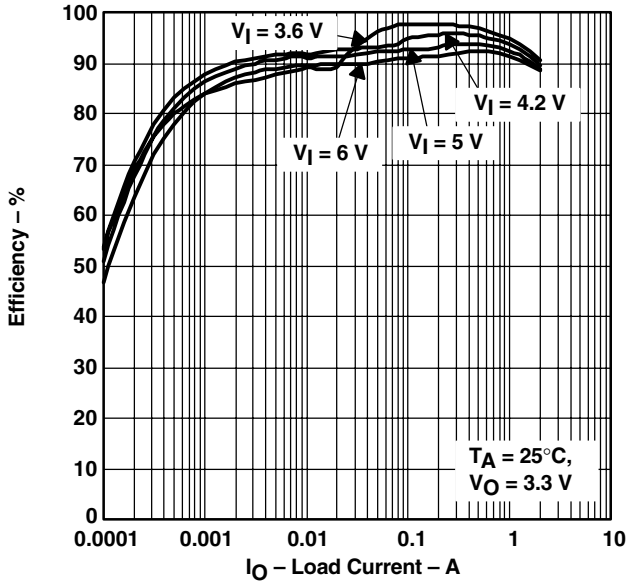


図1. Basic Application Circuit For a 2-A Step-Down Converter

## TABLE OF GRAPHS

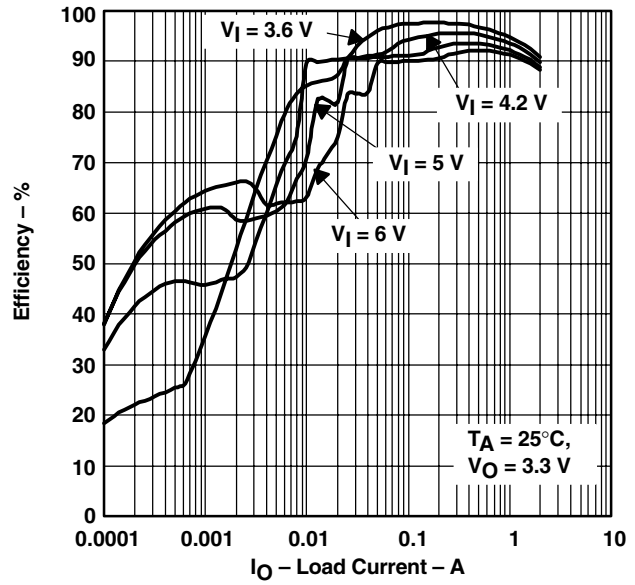
			FIGURE
$\eta$	Efficiency	vs Load current	2 – 5
	Output voltage	vs Output current	6 – 9
	Switching frequency	vs Output current	10 – 13
	Operating quiescent current	vs Input voltage	14
	Output voltage ripple		15
	Line transient response	Using circuit according to Figure 1	16
	Load transient response	Using circuit according to Figure 1	17
	Start-up timing	Using circuit according to Figure 1	18

TPS64200  
EFFICIENCY  
vs  
LOAD CURRENT



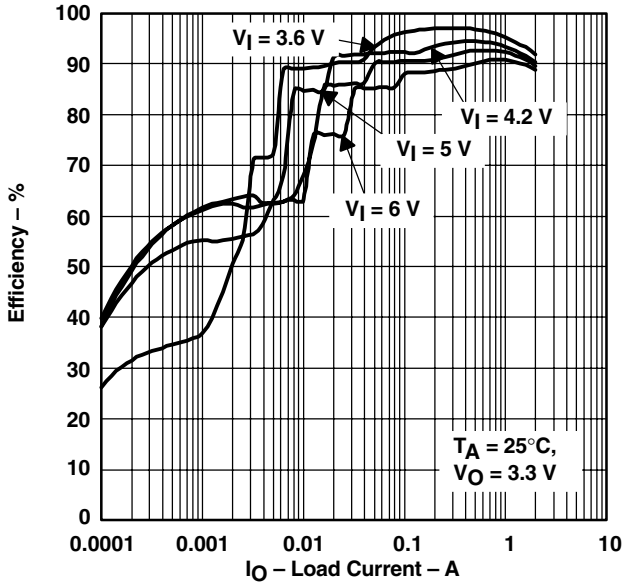
2

TPS64201  
EFFICIENCY  
vs  
LOAD CURRENT



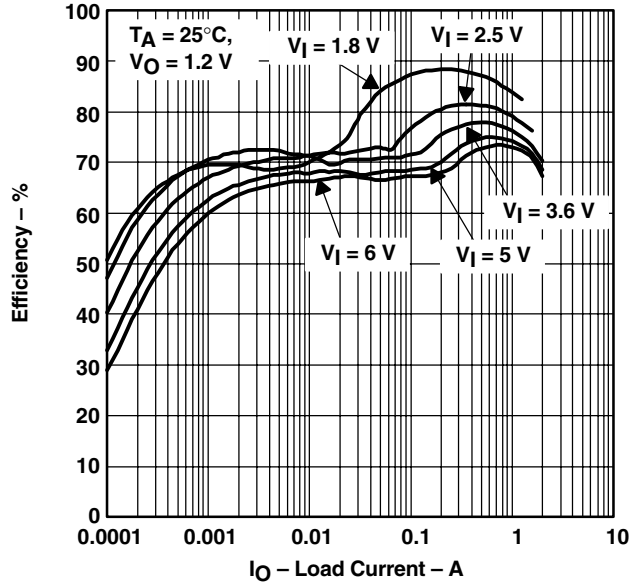
3

TPS64202  
EFFICIENCY  
vs  
LOAD CURRENT



4

TPS64203  
EFFICIENCY  
vs  
LOAD CURRENT



5

TPS64200  
 OUTPUT VOLTAGE  
 vs  
 OUTPUT CURRENT

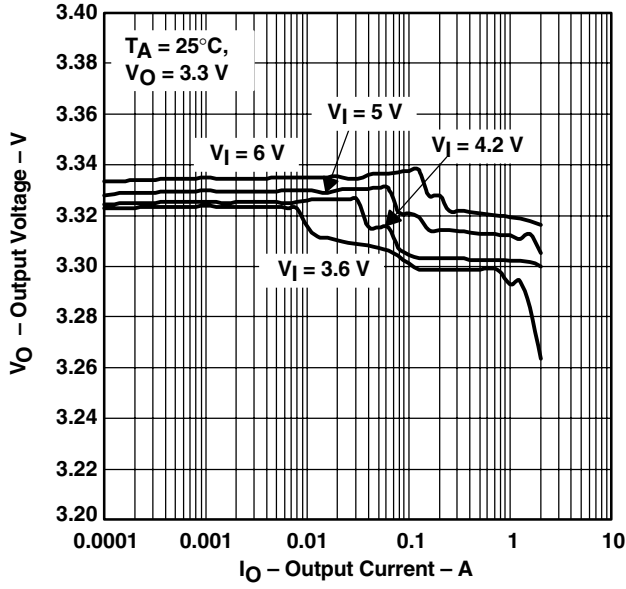


图 6

TPS64201  
 OUTPUT VOLTAGE  
 vs  
 OUTPUT CURRENT

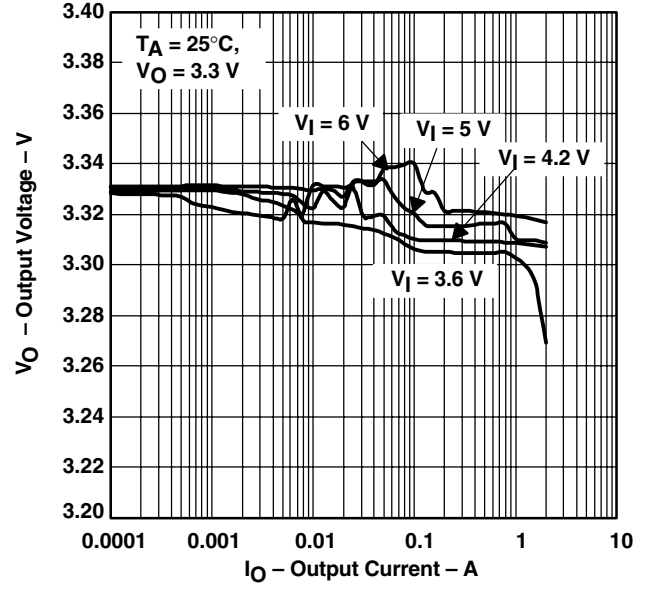


图 7

TPS64202  
 OUTPUT VOLTAGE  
 vs  
 OUTPUT CURRENT

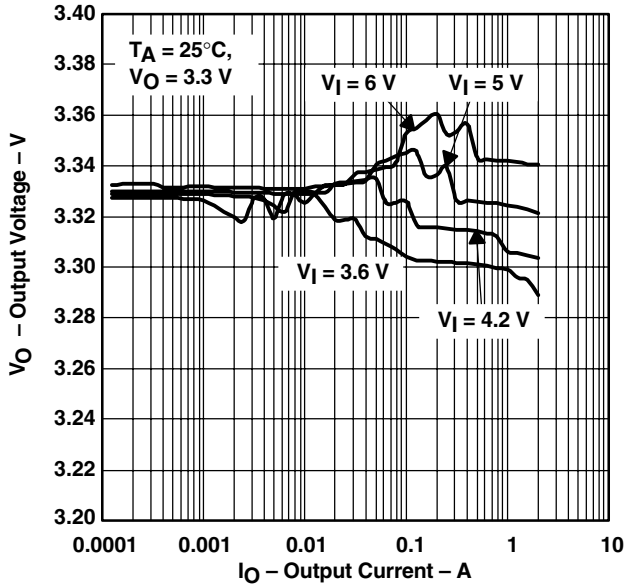


图 8

TPS64203  
 OUTPUT VOLTAGE  
 vs  
 OUTPUT CURRENT

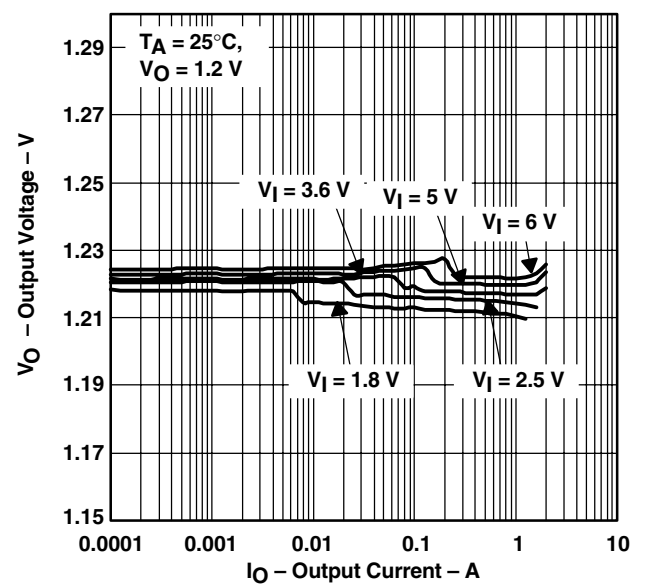
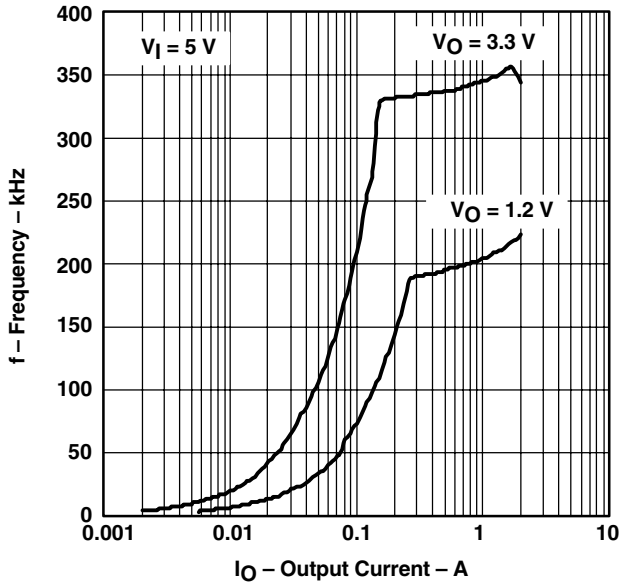


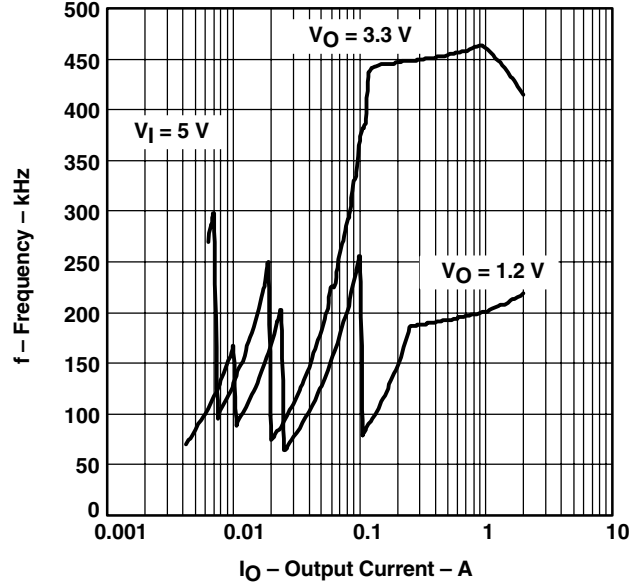
图 9

TPS64200  
SWITCHING FREQUENCY  
vs  
OUTPUT CURRENT



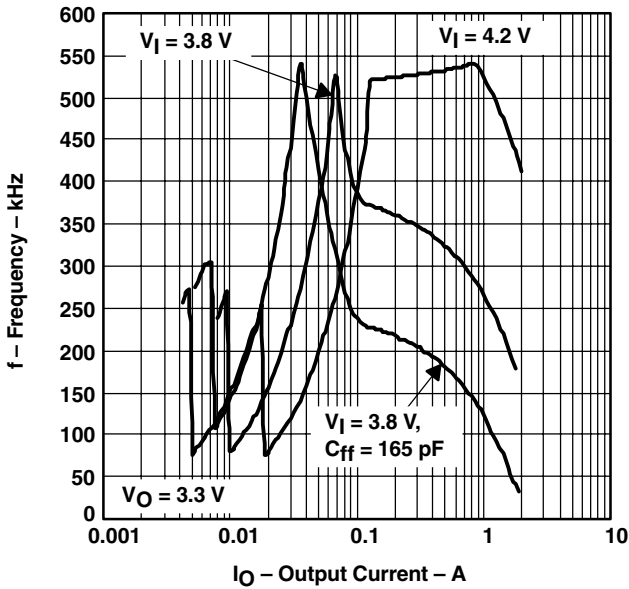
⊠ 10

TPS64201  
SWITCHING FREQUENCY  
vs  
OUTPUT CURRENT



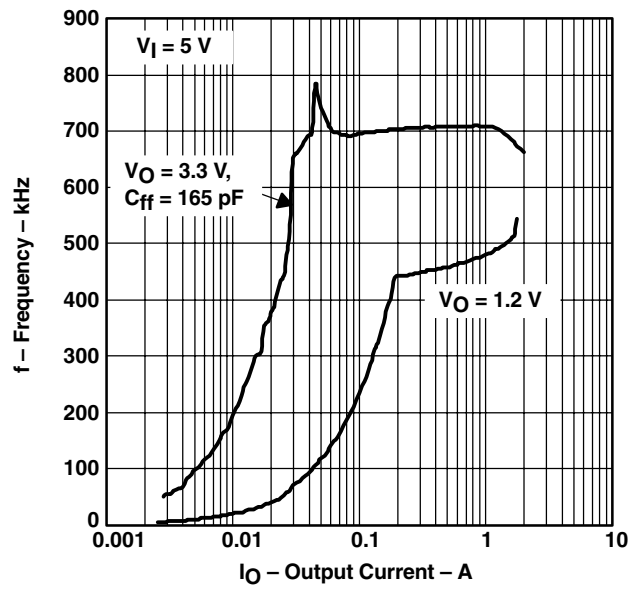
⊠ 11

TPS64202  
SWITCHING FREQUENCY  
vs  
OUTPUT CURRENT



⊠ 12

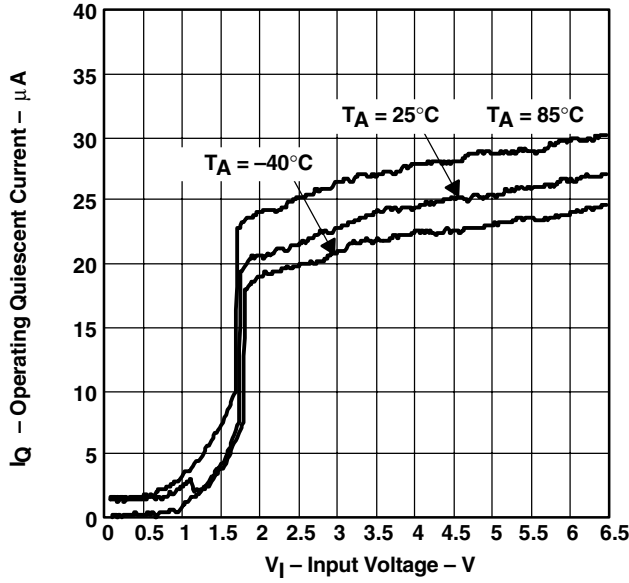
TPS64203  
SWITCHING FREQUENCY  
vs  
OUTPUT CURRENT



⊠ 13

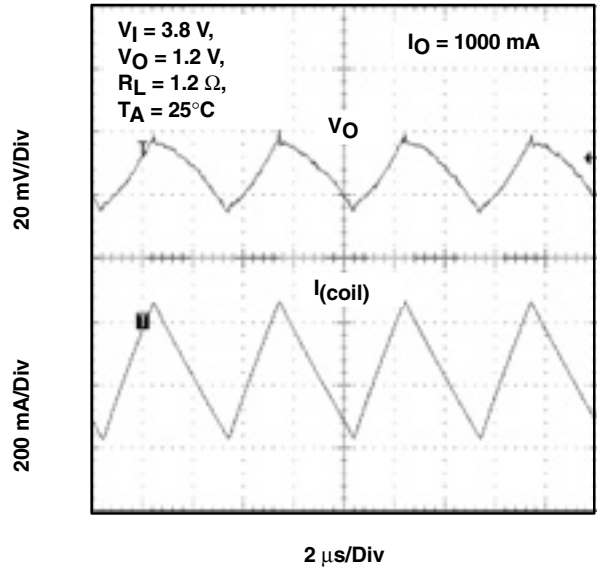


TPS642000  
 OPERATING QUIESCENT CURRENT  
 VS  
 INPUT VOLTAGE



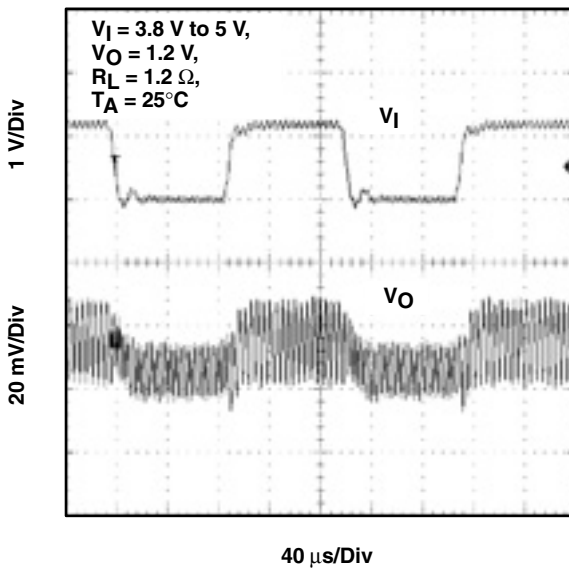
14

TPS64200  
 OUTPUT VOLTAGE RIPPLE



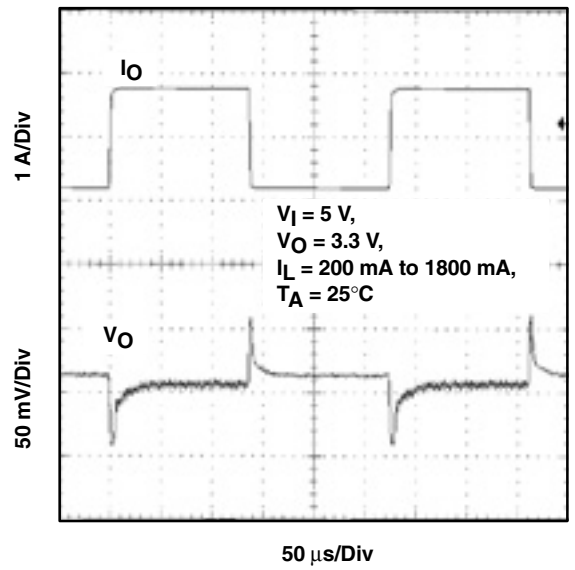
15

TPS64200  
 LINE TRANSIENT RESPONSE



16

TPS64203  
 LOAD TRANSIENT RESPONSE



17

## TPS64200 STARTUP TIMING

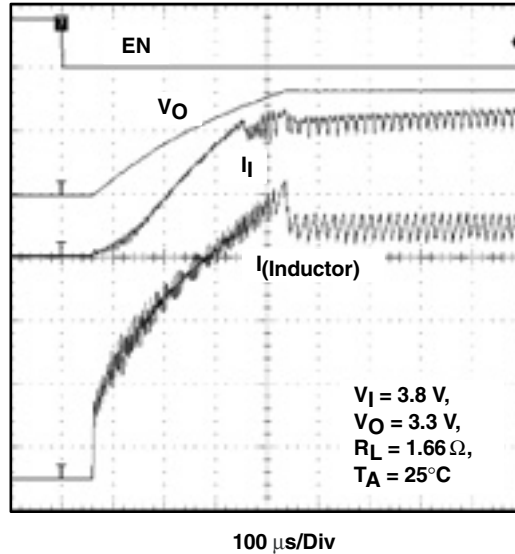


図 18

## 詳細説明

### 動作

TPS6420xは最小オン時間/最小オフ時間のコントロールにより動作する非同期式の降圧型コントローラです。外付けのPMOSは出力電圧がその標準値に達するか、または制限電流を越えるまでオンになっています。制限電流を越えると、PMOSはオフに切り換わり、最小オフ時間の間オフのままです。その後PMOSは再びオンに切り換わります。標準出力電圧に達した時、PMOSはオフに切り換わり、出力電圧がその標準値より低下するまでオフのままです。

### 動作モード

低/中程度の出力電流を供給する場合、TPS6420xは不連続モードで動作します。毎スイッチング・サイクルで、インダクタの電流はゼロから始まり、最大値まで上昇し、次に再びゼロまで下降してゆきます。インダクタの電流がゼロになるとすぐに、ダイオードがターン・オフする時のインダクタの残存エネルギーによりインダクタと浮遊容量による共振周波数でリングングが発生します。不連続モードでのリングングは普通のことであり、効率には影響を及ぼしません。このリングングはほとんどエネルギーを含んでおらず、RCスナバ回路で簡単に減衰させることができます。より詳細については“アプリケーション”の項を参照してください。

出力電流が大きい場合は、TPS6420xは連続電流モードで動作します。このモードでは、インダクタ電流は1つのスイッチング・サイクル内ではゼロには下がりません。連続モードでの出力電圧はスイッチのデューティ・サイクルに直接的に依存します。

### 可変最小オン時間 (TPS64201、TPS64202のみ)

デバイスの最小オン時間は1.6 $\mu\text{s}$ です。軽負荷時、この時間により、オン時間に出力されたエネルギーが出力電圧を必要以上に上昇させることにより出力電圧が再度低下するまでのオフ時間が長くなってしまいうため、スイッチング周波数が可聴領域まで低くなります。可聴領域範囲での低スイッチング周波数を回避するため、TPS64201とTPS64202は1.6 $\mu\text{s}$ から800ns、400ns、200nsの4段階で内部的に最小オン時間を低減することができます。スイッチング周波数が50kHzより低い値に低下するとオン時間は1段階低減しスイッチング周波数を上昇させます。このことにより、スイッチング周波数は広い負荷範囲にわたって可聴周波数より高く保持され、また、出力電圧リップルも低く保たれます。

### ソフトスタート

TPS6420xは内部に起動時の突入電流を制限するソフトスタート回路をもっています。これにより、バッテリーまたはインピーダンスの高い電力源がTPS6420xの inputs に接続された場合、突入電流等により入力電圧に起こり得る電圧降下を防ぐことができます。ソフトスタート時、制限電流設定値の25%から100%値まで約250 $\mu\text{s}$ で増加します。

### 100%デューティ・サイクルの低ドロップアウト動作

TPS6420xは100%デューティ・サイクル・モードによりレギュレーションを維持しながら可能な限りの最小入出力電圧差を実現します。このモードでは、PMOSスイッチは常にオンになっています。このことはバッテリーの全電圧範囲を最大限に活用することで最長の動作時間を実現するバッテリー駆動のアプリケーションで特に有用です。

## イネーブル

1.3VのENトリップ電圧以上の入力電圧によりTPS64200はシャットダウン・モードになります。シャットダウン時、パワー・スイッチ、ドライバ、基準電圧、発振器、その他全機能はオフになります。また、消費電流は1 $\mu$ Aより低くなります。イネーブル・ピンを“L”レベルにするとTPS64200は“ソフトスタート”の項で述べたソフトスタート動作により起動します。

## 低電圧ロックアウト

低電圧ロックアウト回路により低入力電圧時のデバイスの誤動作が防止されます。これは動作不定な状態でコンバータが外付けのPMOSをオンにすることを防ぎます。

## 電流制限

ISENSE入力は外付けPMOSへの制限電流を設定するのに使用されます。 $V_I$ と外付けPMOSのソース間に検出抵抗を接続します。ISENSEピンは外付けPMOSのソースに接続します。最大電流は以下の式で求められます。

$$I_{(\text{cur lim})} = \frac{V_{(\text{ISENSE})}}{R_S} \quad (1)$$

低コスト化のため、制限電流を設定するのに外付けPMOSの $r_{DS(\text{on})}$ も使用することができます。この場合、ISENSEピンは外付けPMOSのドレインに接続します。PMOSの電流はPMOSがオンになった数10ns後にTPS6420xで自動的にサンプリングされます。ISENSEピンは、検出抵抗を使用する場合はPMOSのソースに、使用しない場合はドレインに、何れかに必ず接続しておかなければなりません。そうしなければ、システムの過電流保護やソフトスタートは機能することはできません。 $r_{DS(\text{on})}$ が検出抵抗として使用された場合の最大ドレイン電流は以下の式で求められます。

$$I_{(\text{cur lim})} = \frac{V_{(\text{ISENSE})}}{r_{DS(\text{on})}} \quad (2)$$

## 短絡保護

外付け部品の温度は管理出来ないため、コントローラでは限られた短絡保護のみが可能です。過負荷状態では、外付けダイオードの電流は最大定格を越える可能性があります。ダイオードを過電流から保護するため、フィードバック・ピンの電圧がその標準値より低い時TPS6420xはオフ時間を増加させます。出力が短絡（フィードバック電圧がゼロ）の場合のオフ時間は約4 $\mu$ sまで増加します。これによりPMOSが再びオンになるまでに外付けダイオードの電流は低下し、そして過電流保護がPMOSを再びオフに切り換えます。オフ時間はフィードバック・ピンの電圧に正比例します。

## 動作理論

TPS64200の基本的なアプリケーション回路を図1に示します。外付け部品は負荷条件により選択します。選択は電流検出抵抗 $R_{(\text{ISENSE})}$ から始め、出力ダイオード、インダクタL、出力

/入力コンデンサと続きます。インダクタは目的とするリップル電流を含んだ電流値とスイッチング周波数をもとに選択します。出力コンデンサは必要とされる出力リップル及び過渡条件に適合するような十分な大きさのものを選択します。出力コンデンサのESRはコンバータの安定動作のために必要です。従って、標準アプリケーション回路ではある一定量のESRをもった出力コンデンサが必要です。より詳細についてはアプリケーション情報を参照してください。入力コンデンサは所要のRMS入力電流を処理することができなければなりません。

## インダクタ電流制限の設定

ISENSEピンは120mV/ $R_{(\text{ISENSE})}$ のスレッシュホールドをもつ内部の電流コンパレータに接続されています。電流コンパレータにはピーク・インダクタ電流を設定します。電流制限は外付けPMOSを保護することが目的であるため、通常動作時はこの制限電流に達してはいけません。必要に応じて制限電流を最大出力電流の約1.3倍またはそれ以上に設定してください。電流設定値にはインダクタのリップル電流により増加分したピーク電流を考慮する必要がある場合があります。また、電流制限は起動時のスタートアップ電流がこの制限電流値を越えた場合、起動時間に影響を及ぼす可能性があります。

$$R_{(\text{ISENSE})} \leq \frac{V_{(\text{ISENSE}) \text{ min}}}{1.3 \times I_O} \quad (3)$$

$I_O$  — maximum output current in continuous conduction mode

$$V_{(\text{ISENSE}) \text{ min}} = 90 \text{ mV}$$

電流検出抵抗の許容損失は以下の条件に適合しなければなりません。

$$P_{(\text{ISENSE})} \geq \frac{(V_{(\text{ISENSE}) \text{ max}})^2}{R_{(\text{ISENSE})}} \quad (4)$$

$$V_{(\text{ISENSE}) \text{ max}} = 120 \text{ mV}$$

## 出力電圧の設定

TPS6420xの出力電圧は外付けの抵抗デバイダを使って設定することができます。 $R_1$ と $R_2$ の合計抵抗値はフィードバック・ピンのリーク電流による影響を小さくしておくために1M $\Omega$ を越えてはいけません。

$$V_O = V_{FB} \times \frac{R_1 + R_2}{R_2}$$

$$R_1 = R_2 \times \left( \frac{V_O}{V_{FB}} \right) - R_2 \quad \text{with } V_{FB} = 1.2 \text{ V} \quad (5)$$

アプリケーションによっては、レイアウトによりFBからGNDへの浮遊容量が大き過ぎることがあります。この場合、内部のコンパレータはこのデータシートで定められている最小

オン時間または最小オフ時間で動作するのに十分な速度でスイッチングできないかもしれません。そのようなアプリケーションではコンパレータの速度を上げるため4.7pFから47pF (Typ)の範囲のフィードフォワード・コンデンサ (Cff) をR1に並列に接続します。デバイスが出力無負荷時その最小オン時間でPMOSをオンにするのに十分な大きさのコンデンサ値を選択してください。

## 入力コンデンサの選択

入力コンデンサは電力源から流れるピーク電流を低減するために用いられ、コンバータの入力でのスイッチング動作により生じるノイズや電圧リップルを低減します。アプリケーションの最大電源電圧よりも大きな定格電圧の低ESRのタンタル・コンデンサあるいは、できればX5R/X7Rタイプのセラミック・コンデンサを使用してください。連続モードでは、入力コンデンサは以下の式で与えられるRMS電流を処理しなければなりません。

$$I_{Cin(rms)} \approx I_O \sqrt{\frac{V_O}{V_{I, \min}}} \quad (6)$$

この計算結果のRMS入力電流条件及び最大電圧リップルに従って入力コンデンサを選択してください。最小値は10μFとします。

$$C_{I, \min} = \frac{\frac{1}{2} L \times (\Delta I_L)^2}{V_{(ripple)} \times V_I} \approx \frac{\frac{1}{2} L \times (0.3 \times I_O)^2}{V_{(ripple)} \times V_I} \quad (7)$$

with:  $V_{(ripple)}$  – voltage ripple at  $C_I$   
 $\Delta I_L$  – inductor current ripple

最初の近似計算では以下の初期値を用います。

= 10 μH  
 (ripple) = 150 mV (verify in the application)

## インダクタ値の選択

インダクタを選択する際の主なパラメータは電流定格とインダクタンスです。リップル電流は主にインダクタンスにより決定されます。TPS6420xは広範囲のインダクタンス値で動作します。ほとんどのアプリケーションでは4.7μHから47μHの値が使えます。 $R_{(ISENSE)}$  または  $r_{DS(on)}$  で設定される制限電流より大きな電流定格をもつインダクタを選択してください。インダクタ設計の最初のステップはTPS64200の動作モードを決めることです。このデバイスは入力電圧と出力電圧の条件によりいずれかに決定される最小オン時間動作または最小オフ時間動作の両方のモードで動作できます。デバイスは以下の条件が適合すれば最小オン時間で動作します。

$$V_I - V_O - I_O \times r_{DS(on)} - R_{RL} \times I_O \geq \frac{t_{off, \min} \times (V_O + V_{SCHOTTKY} + R_{RL} \times I_O)}{t_{on, \min}} \quad (8)$$

with  $R_{RL}$  inductor resistance

$$\text{with } L = \frac{V \times \Delta t}{\Delta I}$$

最小オン時間動作の場合のインダクタンスは、

$$L = \frac{(V_I - V_O - I_O \times r_{DS(on)} - R_{RL} \times I_O) \times t_{on, \min}}{\Delta I} \quad (9)$$

with:  $\Delta I \leq 0.3 \times I_O$

最小オフ時間動作の場合のインダクタンスは、

$$L = \frac{(V_O + V_{SCHOTTKY} + R_{RL} \times I_O) \times t_{off, \min}}{\Delta I} \quad (10)$$

メーカー	型番	インダクタンス	DC抵抗	飽和電流
TDK	SLF7032T-100M1R4	10 μH ±20%	53 mΩ ±20%	1.4 A
TDK	SLF6025-150MR88	15 μH ±20%	85 mΩ ±20%	0.88 A
Sumida	CDRH6D28-5R0	5 μH	23 mΩ	2.4 A
Sumida	CDRH103R-100	10 μH	45 mΩ	2.4 A
Sumida	CDRH4D28-100	10 μH	95 mΩ	1.0 A
Sumida	CDRH5D18-6R2	6.2 μH	71 mΩ	1.4 A
Coilcraft	DO3316P-472	4.7 μH	18 mΩ	5.4 A
Coilcraft	DT3316P-153	15 μH	60 mΩ	1.8 A
Coilcraft	DT3316P-223	22 μH	84 mΩ	1.5 A
Würth	744 052 006	6.2 μH	80 mΩ	1.45 A
Würth	74451115	15 μH	90 mΩ	0.8 A

表1. TPS6420xでテスト済のインダクタ・リスト

型番	メーカー	r <sub>DS(on)</sub>	V <sub>DS</sub>	ID	パッケージ
Si5447DC	Vishay Siliconix	0.11 Ω at V <sub>GS</sub> = -2.5 V	-20 V	-3.5 A at 25°C	1206
Si5475DC	Vishay Siliconix	0.041 Ω at V <sub>GS</sub> = -2.5 V	-12 V	-6.6 A at 25°C	1206
Si2301ADS	Vishay Siliconix	0.19 Ω at V <sub>GS</sub> = -2.5 V	-20 V	-1.4 A at 25°C	SOT23
Si2323DS	Vishay Siliconix	0.41 Ω at V <sub>GS</sub> = -2.5 V	-20 V	-4.1 A at 25°C	SOT23
FDG326P	Fairchild	0.17 Ω at V <sub>GS</sub> = -2.5 V	-20 V	-1.5 A	SC70

表2. “アプリケーション”の項での使用PMOSトランジスタ

### 外付けPMOSの選択

TPS64200を用いた降圧型コンバータには外付けのPMOSを使用しなければなりません。PMOSの選択基準は、スレッショルド電圧、r<sub>DS(on)</sub>、ゲート電荷、電流/電圧定格です。TPS64200は最小電圧1.8Vまで動作できますが、このような低電圧で動作させる場合は外付けPMOSはそれよりもかなり低いV<sub>GS(th)</sub>でON出来る製品でなければなりません。またPMOSのゲートはTPS64200に印加される全電源電圧を印加されるため、PMOSのゲートはその全電圧で動作することができなければなりません。ドレイン/ソース間の降伏電圧定格はアプリケーションの電源電圧より少なくとも数ボルト大きくあるべきです。インダクタ電流リップルが小さく、連続モードであるとする、PMOSのRMS電流は以下の式で求められます。

$$I_{PMOS(rms)} \approx I_O \sqrt{D} = I_O \sqrt{\frac{V_O}{V_I}} \quad (11)$$

PMOSで消費される電力は導通損失とスイッチング損失から成ります。導通損失はPMOSのRMS電流と与えられた温度でのr<sub>DS(on)</sub>の関数です。導通損失は以下の式で求められます。

$$P_{(cond)} = (I_O \sqrt{D})^2 \times r_{DS(on)} \times (1 + TC \times [T_J - 25^\circ C]) \approx (I_O \sqrt{D})^2 \times r_{DS(on)} \quad (12)$$

with TC = 0.005/°C

### 出力ダイオードの選択

出力ダイオードはPMOSがオフ状態の時導通し、全出力電流が流れます。スイッチング周波数が高い時は高速動作の整流器が求められます。最良の特性を得るためにはショットキーダイオードを推奨します。ダイオードのピーク電流定格が検出抵抗R<sub>(ISENSE)</sub>またはr<sub>DS(on)</sub>で設定されたピーク制限電流よりも大きいことを確認してください。消費電流が増加しないよう逆

方向漏れ電流が小さいショットキーダイオードを選択してください。連続モードでのダイオードの平均電流は、インダクタ電流リップルが小さいと仮定すると、以下の式で求められます。

$$I_{(diode)(Avg)} \approx I_O(1-D) = I_O \left(1 - \frac{V_O}{V_I}\right) \quad (13)$$

### 出力コンデンサの選択

出力コンデンサの容量値は負荷過渡時の最大電圧偏差だけでなく出力電圧リップルの条件にも依存します。正常動作を行うにはTPS6420xにはある一定のESR値が必要です。低ESRのタンタルコンデンサまたはPosCapがアプリケーションにおいてもっとも効果を発揮します。短いスパイクをフィルタで除去するため1μF以上のセラミックコンデンサを並列に接続することもできます。出力電圧リップル値は出力容量とコンデンサのESR値の両方の関数となります。TPS6420xで使用されるスイッチング周波数では、電圧リップルはESR値によって発生する割合が一般的に90%から95%を占めます。

$$\Delta V_{pp} = \Delta I \times \left[ ESR + \left( \frac{1}{8 \times C_O \times f} \right) \right] \approx 1.1 \Delta I \times ESR \quad (14)$$

$$ESR, \max \approx \frac{\Delta V_{pp}}{1.1 \times \Delta I} \quad (15)$$

出力容量は一般的に負荷過渡条件の要求とともに増加します。出力電流がゼロからその最大までの負荷ステップでは、出力容量を計算するのに以下の式を用いることができます。

$$C_O = \frac{L \times \Delta I_O^2}{(V_I - V_O) \times \Delta V} \quad (16)$$

型番	メーカー	VR	IF	パッケージ
MBRM120LT3	On Semiconductor	20 V	1 A	DO216AA
MBR0530T1	On Semiconductor	30 V	0.5 A	SOD123
ZHCS2000TA	Zetex	40 V	2 A	SOT23-6
B320	Diodes Inc.	20 V	3 A	SMA

表3. テスト済みダイオード・リスト

型番	メーカー	容量	ESR	定格電圧
6TPB47M (PosCap)	Sanyo	47 $\mu$ F	0.1 $\Omega$	6.3 V
T491D476M010AS	Kemet	47 $\mu$ F	0.8 $\Omega$	10 V
B45197A	Epcos	47 $\mu$ F	0.175 $\Omega$	16 V
B45294-R1107-M40	Epcos	100 $\mu$ F	0.045 $\Omega$	6.3 V
594D476X0016C2	Vishay	47 $\mu$ F	0.11 $\Omega$	16 V

表4. アプリケーションでの使用コンデンサ

## 出力電圧リップル

出力電圧リップルの影響で出力電圧はフィードバック・ピンの抵抗分で設定された値よりも大きくなるか、または小さくなります。アプリケーションが最小オン時間で動作している場合、出力電圧はリップル(ピーク間値の半分)が加わります。一方、最小オフ時間で動作しているアプリケーションでは、出力電圧は出力のリップル量分(ピーク間値の半分)小さくなります。

## スナバ設計

出力電流が低い場合、TPS6420xは不連続電流モードで動作します。インダクタの電流がゼロに低下した時、インダクタと寄生容量が共振回路を形成し、それにより、各スイッチング・サイクルの終わりでダイオードとPMOSの両方とも導通していない時発振が生じます。この発振はRCスナバ回路により簡単に減衰させることができます。スナバ回路設計の最初のステップは正弦波の発振周波数を測定することです。次に、ショット

キー・ダイオードに並列にコンデンサを接続して発振周波数がその初期値の半分に下がる容量を選択します。抵抗は最適な過渡応答となるよう選択します。

$$R = 2\pi fL \quad (17)$$

f – measured resonant frequency  
L – inductance used

## アプリケーションに適したデバイスの選択

TPS6420x降圧型コントローラは固定のオン時間または固定のオフ時間コントロールのどちらかで動作します。スイッチング周波数が最小オン時間または最小オフ時間により決まるとすると、このことは主に入出力電圧比により決定されます。アプリケーションに適したデバイスを選択するには以下の表を参照してください。

入出力電圧比	スイッチング周波数の決定方式	高スイッチング周波数用デバイス案	低スイッチング周波数用デバイス案
$V_I \gg V_O$ (例、 $V_I = 5\text{ V}$ $V_O = 1.5\text{ V}$ )	最小オン時間	TPS64203	TPS64200, TPS64201
$V_I \approx V_O$ (例、 $V_I = 3.8\text{ V}$ $V_O = 3.3\text{ V}$ )	最小オフ時間	TPS64202	TPS64200, TPS64201

## アプリケーション情報

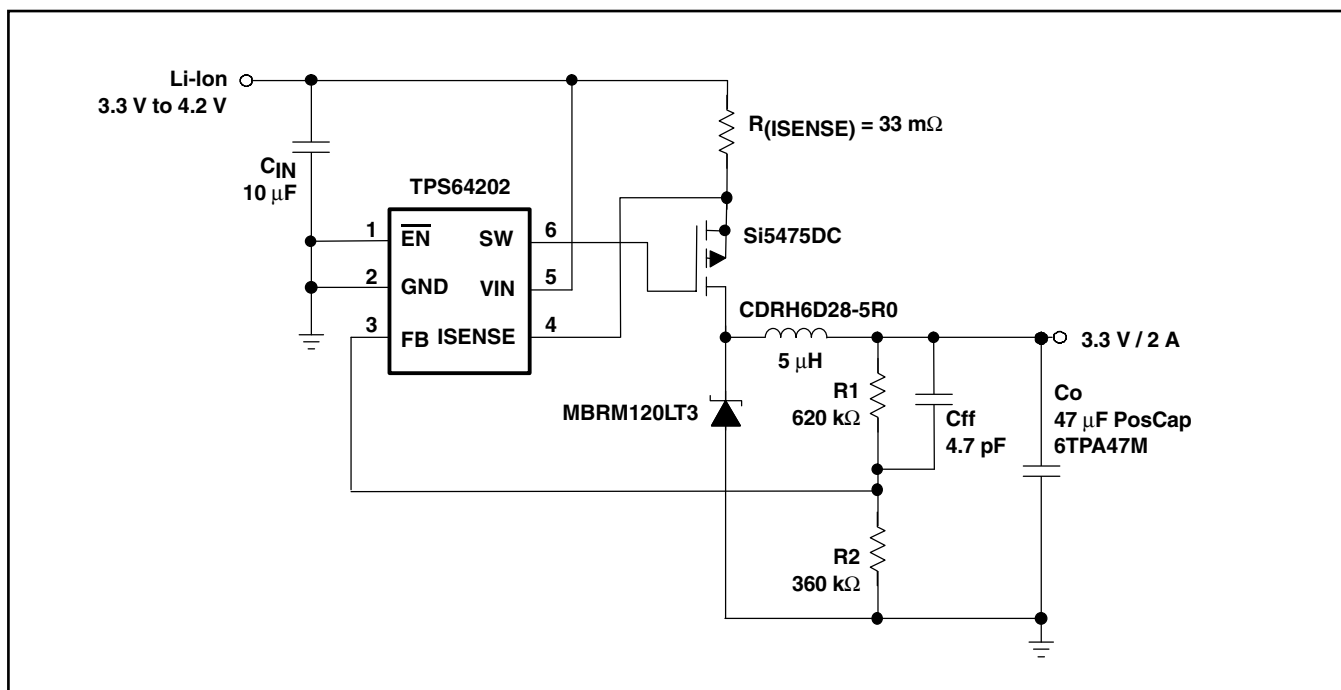


図19. Application For a Li-Ion to 3.3-V / 2-A Conversion

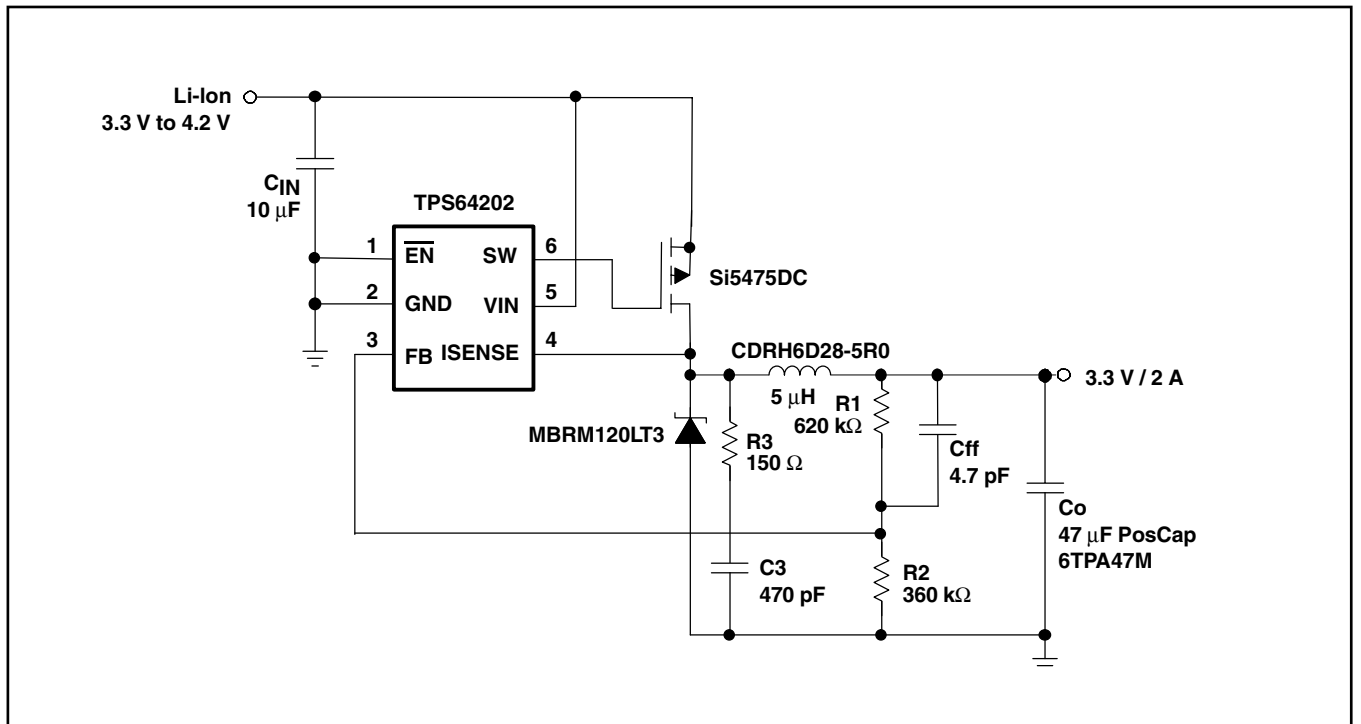


図20. Application For a Li-Ion to 3.3-V / 2-A Conversion Using  $r_{DS(on)}$  Sense and RC Snubber Network For the Schottky Diode

入出力電圧差が小さいため当アプリケーションではTPS64202を使用し、スイッチング周波数は最小オフ時間により決まります。最小オフ時間が300nsのTPS64202はTPS6420xファミリーの他のデバイスに比較して高いスイッチング周波数が実現します。

### 3.3V/500mA出力の生成にリチウム・イオン・セル (3.3V~4.2V) を使用したアプリケーションの設計例

1. 電流制限用の検出抵抗を計算します。

$$R_{(ISENSE)} \leq \frac{V_{(ISENSE)} \text{ min}}{1.3 \times I_O} = \frac{90 \text{ mV}}{1.3 \times 0.5 \text{ A}} = 138 \text{ m}\Omega \quad (18)$$

直近で小さい標準値  $R_{(ISENSE)} = 120 \text{ m}\Omega$  を選択します。インダクタがステップ5で決まった後に選定したインダクタでのリップル電流を検証してください。

PMOSの  $r_{DS(on)}$  がインダクタ電流の検出に使用される場合は、当アプリケーションでは  $138 \text{ m}\Omega$  より小さな  $r_{DS(on)}$  のPMOSを使用しなければなりません。

2.  $V_O = 3.3 \text{ V}$ ,  $V_{FB} = 1.21 \text{ V}$  を用いて出力電圧の分圧器用抵抗を計算します。

$$R1 = R2 \times \left( \frac{V_O}{V_{FB}} \right) - R2 = 1.72 \times R2 \quad (19)$$

$R2 = 360 \text{ k}\Omega$  を選択すると、 $R1 = 619 \text{ k}\Omega$  となります。直近の標準値  $R1 = 620 \text{ k}\Omega$  を選択します。

3. 外付けPMOSを選択します。

リチウム・イオンから3.3Vへの変換の場合、最小入力電圧は3.3Vです。従って、コンバータは100%のモード(デューティ・

サイクル = 1) で動作し、最大PMOS電流は出力電流に等しくなります。

$$I_{(PMOS)} = I_O = 0.5 \text{ A} \quad (20)$$

外付け検出抵抗を使用する場合、Si2301ADSが条件に適合するため当アプリケーションではこれを選択します。そうでなければ、 $r_{DS(on)}$  の小さなPMOSを選択しなければなりません。

以下の式を用いてPMOSの最大消費電力を確認してください。

$$P_{(cond)} = (I_O)^2 \times r_{DS(on)} = (0.5 \text{ A})^2 \times 0.19 \Omega = 48 \text{ mW} \quad (21)$$

4. 外付けダイオードを選択します。

ショットキー・ダイオードの電流の最大時は入力電圧が大きい時です(リチウム・イオン・セルでは4.2V)。

$$I_{(diode)(Avg)} \approx I_O \left( 1 - \frac{V_O}{V_I} \right) = I_O \left( 1 - \frac{3.3 \text{ V}}{4.2 \text{ V}} \right) = 0.11 \text{ A} \quad (22)$$

MBR0530T1が電圧/電流条件に適合するためこれを選択します。順方向電圧は約0.3Vです。必要以上に大きなショットキー・ダイオードは一般的に漏れ電流と容量も大きいため効率を低下させるので使用しないでください。

5. インダクタ値を計算します。

出力電圧が入力電圧にほぼ等しい場合、スイッチング周波数は最小オフ時間により決まります。従って、スイッチン

グ周波数ができる限り最大となるようにTPS64202を使用します。当アプリケーションでは $0.3 \times I_O$ のインダクタ・リップル電流を許容値と設定します。インダクタの直列抵抗は $100\text{m}\Omega$ とします。

最小オフ時間の場合、インダクタ値は以下の式で求められます。

$$L = \frac{(V_O + V_{(\text{SCHOTTKY})} + R_{\text{RL}} \times I_O) \times t_{\text{off, min}}}{\Delta I}$$

$$= \frac{(3.3 \text{ V} + 0.3 \text{ V} + 0.05 \text{ V}) \times 0.3 \mu\text{s}}{0.3 \times 0.5 \text{ A}} = 7.3 \mu\text{H} \quad (23)$$

インダクタのリップル電流を小さくする為、直近で大きい入手可能なインダクタとして $L = 10\mu\text{H}$ を選択します。この場合のインダクタのリップル電流は $110\text{mA}$  (ピーク間)となります。

$$\Delta I = \frac{(V_O + V_{(\text{SCHOTTKY})} + R_{\text{RL}} \times I_O) \times t_{\text{off, min}}}{L}$$

$$= 110 \text{ mA} \quad (24)$$

インダクタの電流定格は以下のようになります。

$$I_{\text{, inductor}} > I_O + \frac{\Delta I}{2} = 555 \text{ mA} \quad (25)$$

6. 入出力コンデンサを選択します。

出力コンデンサは出力電圧リップルが $20\text{mV}_{\text{pp}}$ より小さくなるよう選択します。

$$\text{ESR, max} \approx \frac{\Delta V_{\text{pp}}}{1.1 \times \Delta I} = \frac{0.02 \text{ V}}{1.1 \times 0.11 \text{ A}} = 165 \text{ m}\Omega \quad (26)$$

リップル条件に適合するようESRが $100\text{m}\Omega$ で $47\mu\text{F}$ のPosCapを選択します。

入力コンデンサはその最小値 $10\mu\text{F}$ を選択します。

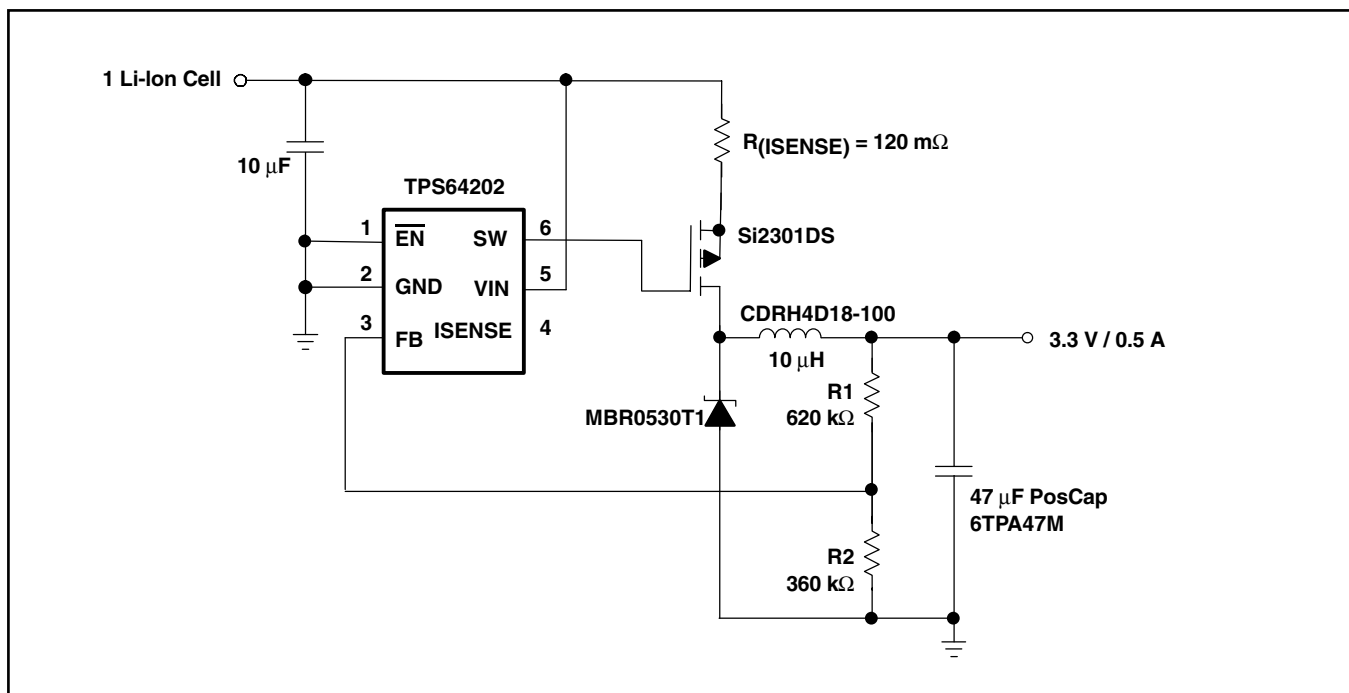


図21. Application Circuit



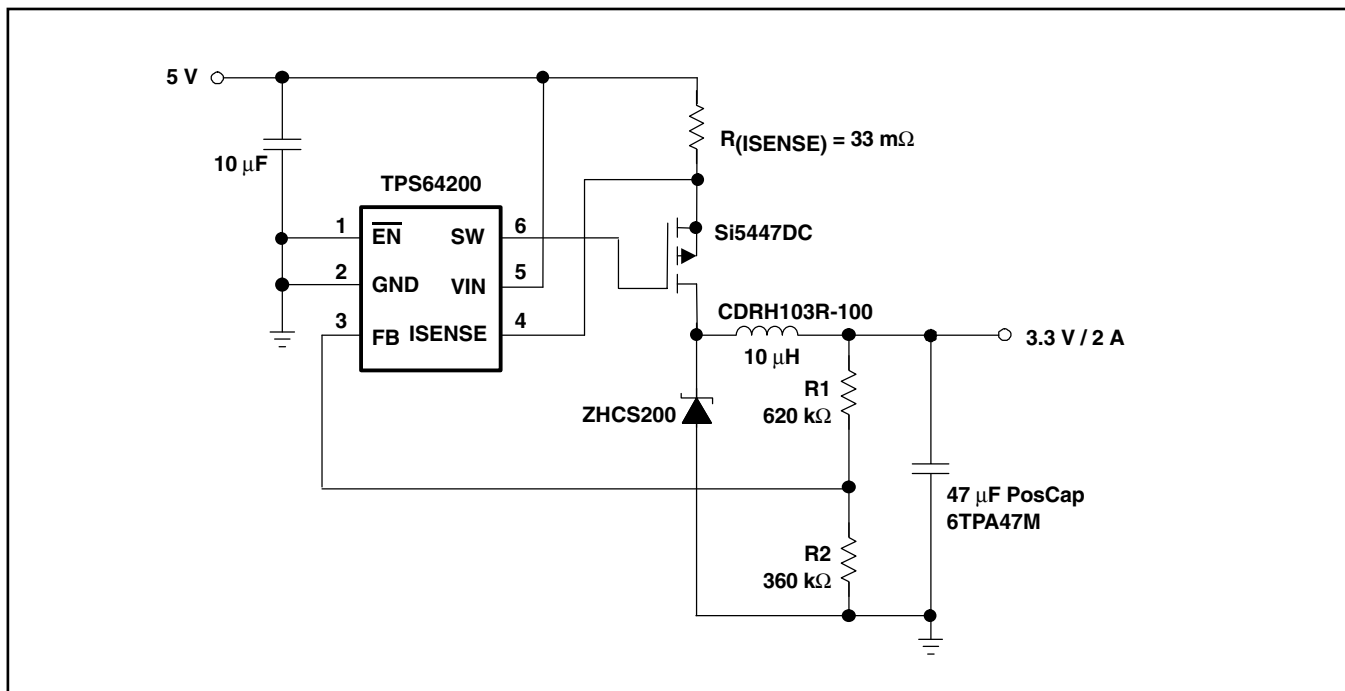


図22. Application For a 5-V to 3.3-V / 2-A Conversion

## TPS64200使用のインバータ

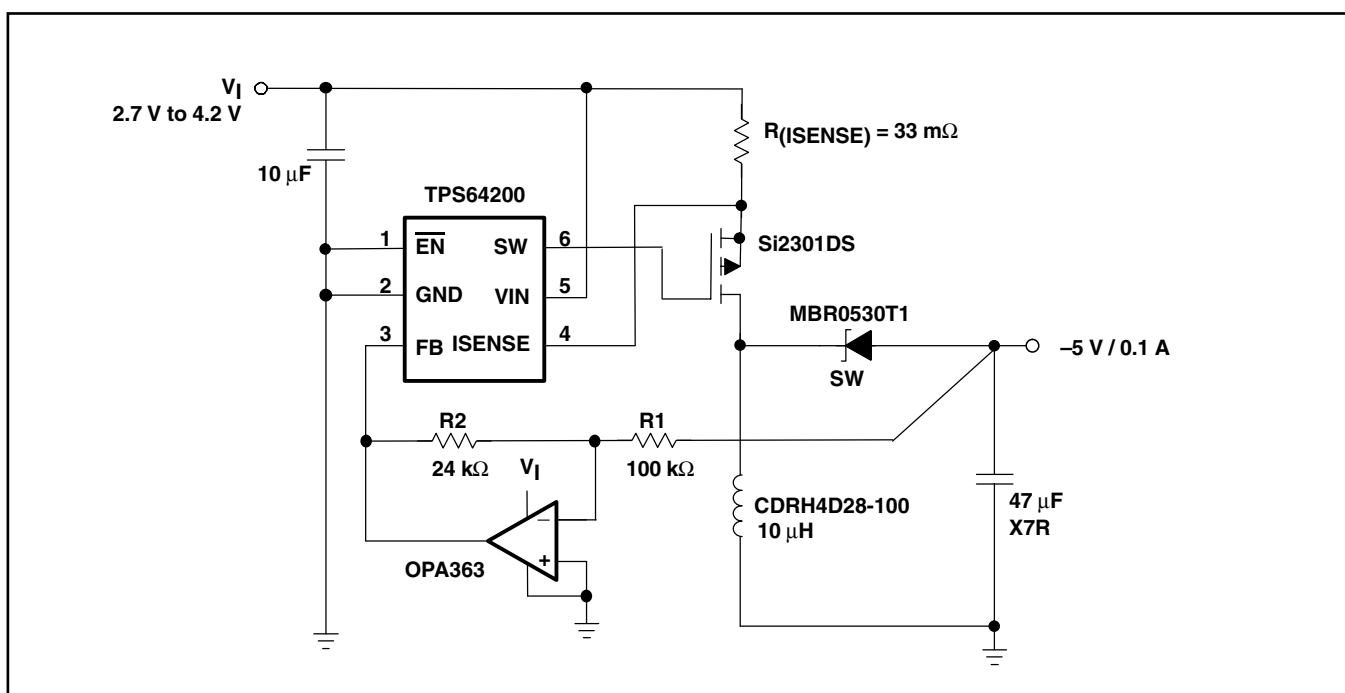


図23. Application For an Inverter Using TPS64200

TPS6042xはインバータに使用することができます。当アプリケーションにはオペアンプを1つだけ追加することが必要です。PMOSがオンに切り換わった時、インダクタの電流は $R_s$ で設定されたその最大値まで上昇します。次にPMOSはオフに切り換わり、インダクタに貯えられていたエネルギーが出力に移動します。出力電圧及び最大出力電流は以下の式を用いて計算することができます。

$$V_O = \frac{R_1}{R_2} \times V_{FB}$$

$$I_O \text{ max} \approx 0.8 \times \frac{V_I}{-V_O} \times \frac{V_{(ISENSE)}}{2R_{(ISENSE)}} \quad (27)$$

# OLED電源

TPS6420xはOLED電源用にTPS61045昇圧型コンバータと組み合わせるすることができます。

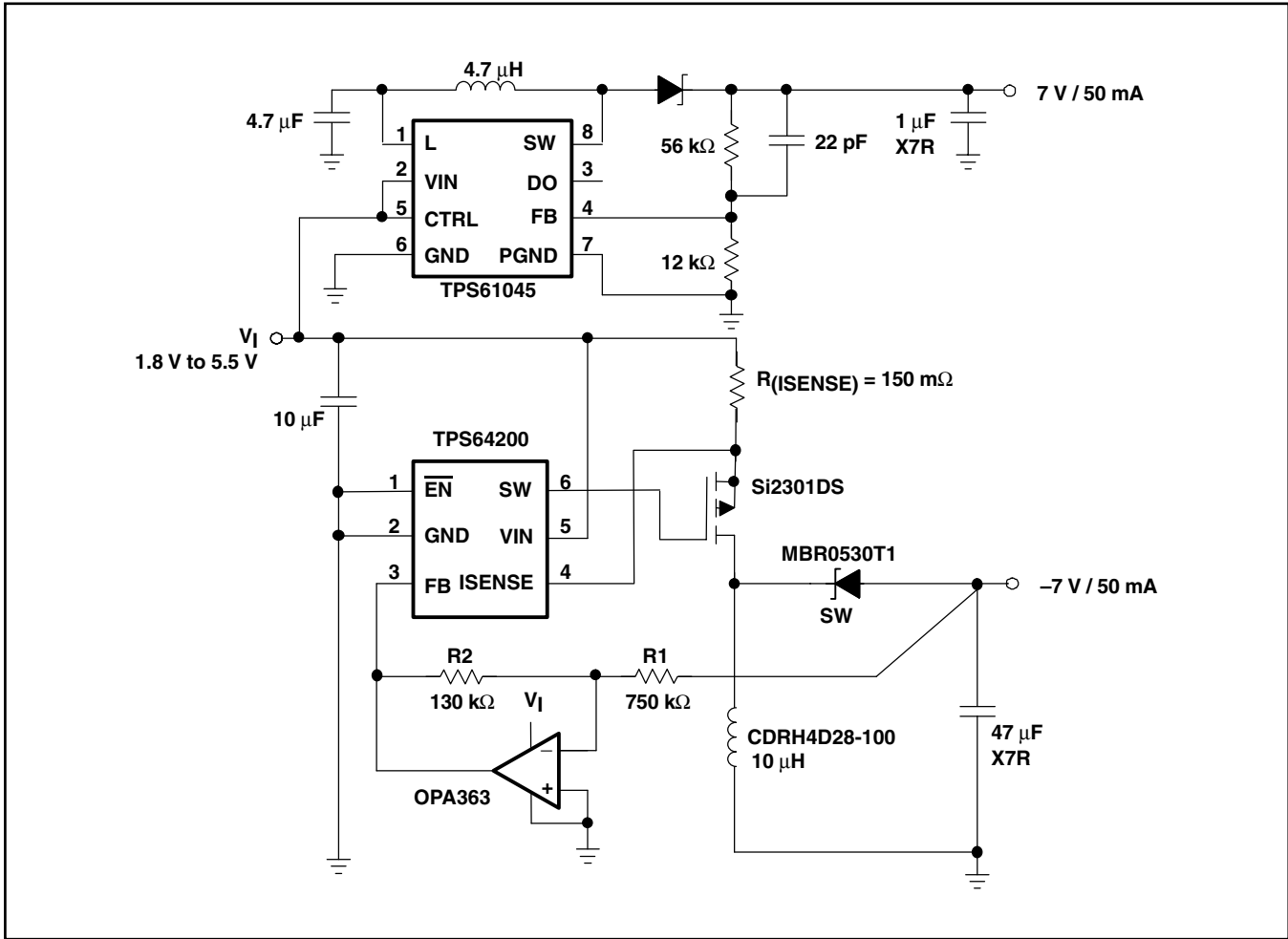


図24. Application For a OLED Power Supply

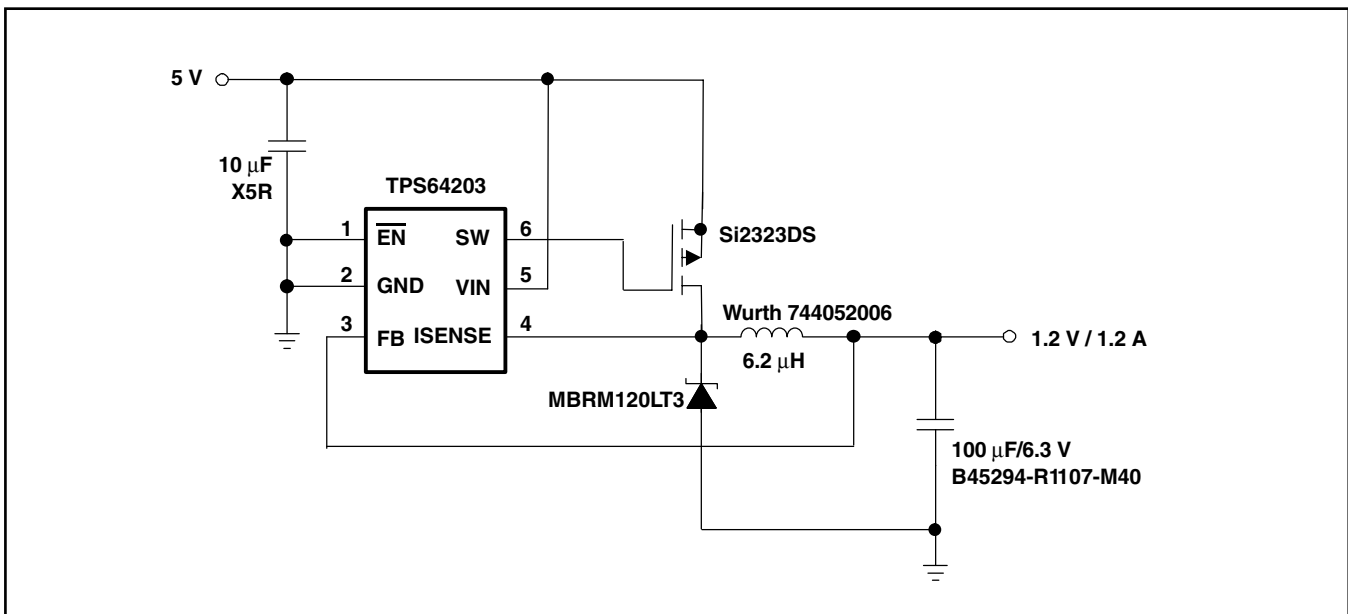


図25. Application For a 5-V to 1.2-V / 1.2-A Conversion

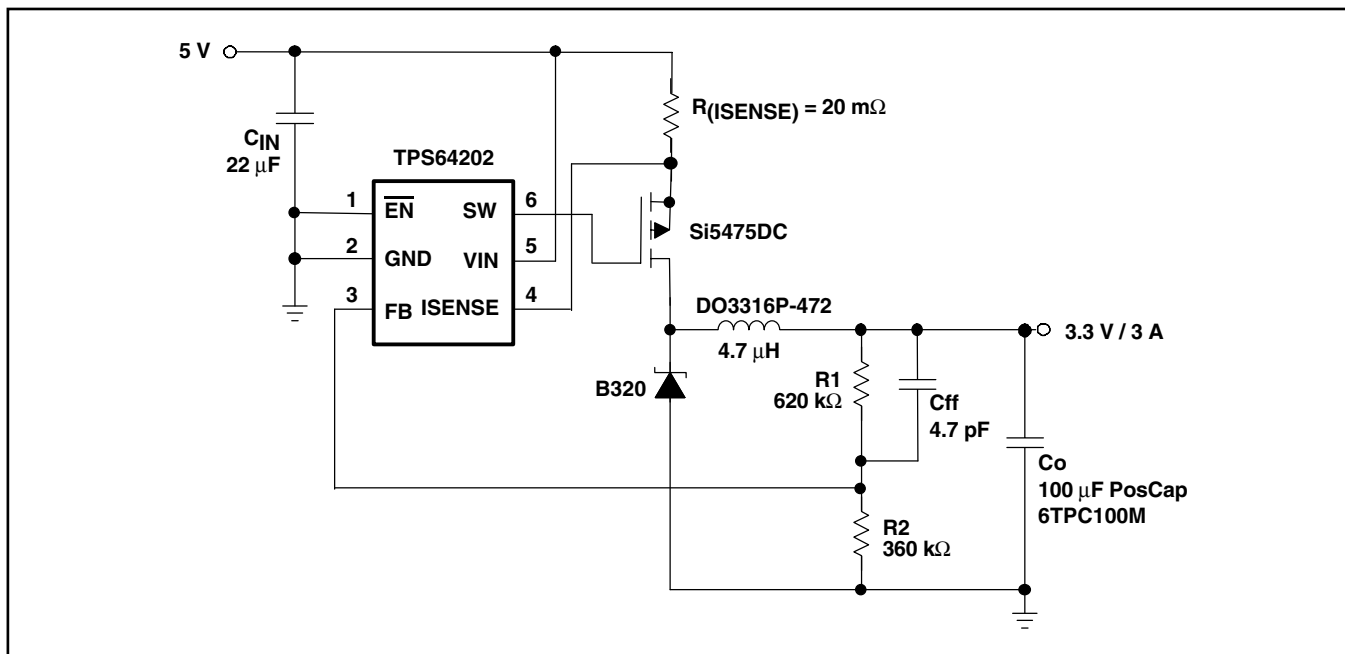


図26. Application For a 5-V to 3.3-V / 3-A Conversion

## セラミック出力コンデンサ

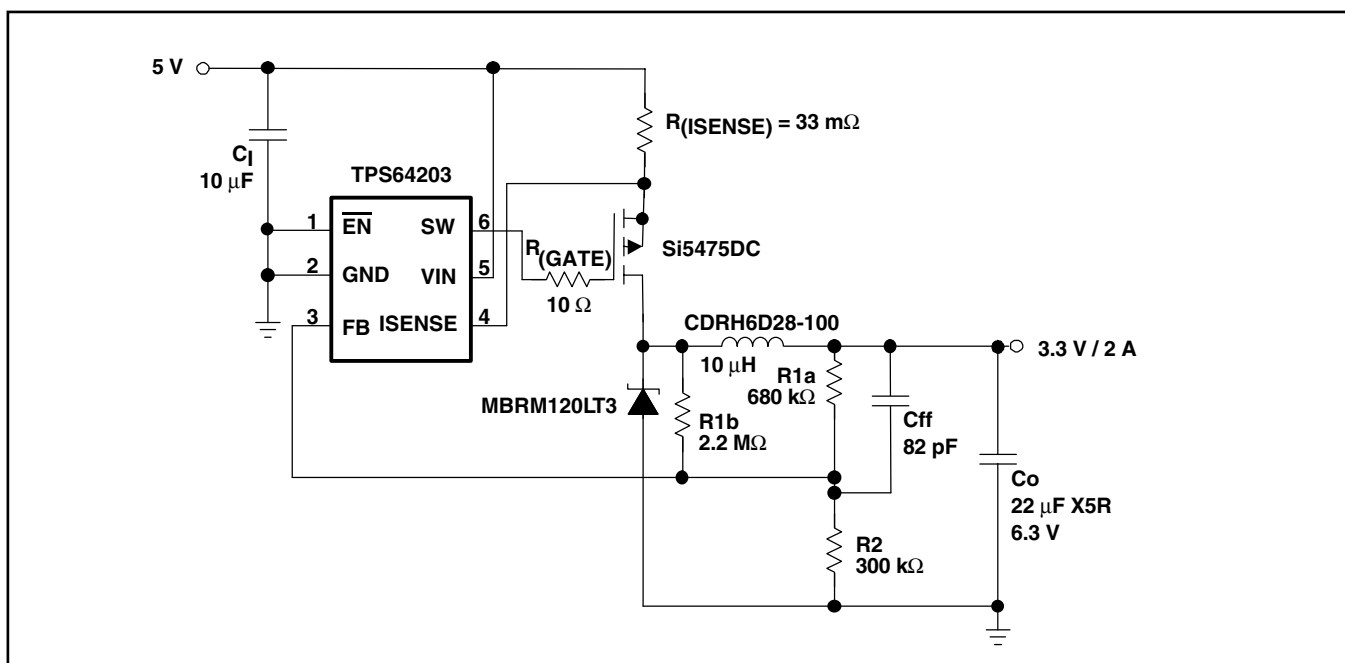


図27. Application Using a Ceramic Output Capacitor

TPS6420xのコントロール方式では、安定動作のため数十ミリ・オームのESRをもつ出力コンデンサを必要としますので通常はタンタル・コンデンサが推奨されます。しかし上記のアプリケーション回路によりセラミック・コンデンサも使用可能となります。抵抗R1bはフィードバック・ループに追加の制御信号を加えるために用いており、FBピンにつながっています。この回路はR1bがR1aの2~4倍の抵抗値の時もっとも効果を発揮します。R1bの抵抗値がR1aに比べて小さすぎると、出力電圧の負荷変動が大きくなりますが安定性は最善となります。この回路の利点は出力電圧リップルが極めて小さいことと小型化です。図に示されているゲート抵抗はすべてのアプリケーションで使用することができます。これはコンバータのスイッチング・ノイ

ズを最小限に抑えるため、安定性が増し、出力電圧リップルが小さくなります。しかしながら、立上がり/立下がり時間、及びそれに付随する損失が大きくなるため効率が少し低下します。

$$R1 = \frac{1}{\frac{1}{R1a} + \frac{1}{R1b}} \quad R1b = \frac{1}{\frac{1}{R1} - \frac{1}{R1a}} \quad (28)$$

R1b = 4R1aの場合以下の式を用いてR1を計算します。

$$R1a = \frac{5}{4} R1 \quad (29)$$

## PACKAGING INFORMATION

Orderable Device	Status <sup>(1)</sup>	Package Type	Package Drawing	Pins	Package Qty	Eco Plan <sup>(2)</sup>	Lead/Ball Finish	MSL Peak Temp <sup>(3)</sup>
TPS64200DBVR	ACTIVE	SOT-23	DBV	6	3000	Green (RoHS & no Sb/Br)	CU NIPDAU	Level-1-260C-UNLIM
TPS64200DBVRG4	ACTIVE	SOT-23	DBV	6	3000	Green (RoHS & no Sb/Br)	CU NIPDAU	Level-1-260C-UNLIM
TPS64200DBVT	ACTIVE	SOT-23	DBV	6	250	Green (RoHS & no Sb/Br)	CU NIPDAU	Level-1-260C-UNLIM
TPS64200DBVTG4	ACTIVE	SOT-23	DBV	6	250	Green (RoHS & no Sb/Br)	CU NIPDAU	Level-1-260C-UNLIM
TPS64201DBVR	ACTIVE	SOT-23	DBV	6	3000	Green (RoHS & no Sb/Br)	CU NIPDAU	Level-1-260C-UNLIM
TPS64201DBVRG4	ACTIVE	SOT-23	DBV	6	3000	Green (RoHS & no Sb/Br)	CU NIPDAU	Level-1-260C-UNLIM
TPS64201DBVT	ACTIVE	SOT-23	DBV	6	250	Green (RoHS & no Sb/Br)	CU NIPDAU	Level-1-260C-UNLIM
TPS64202DBVR	ACTIVE	SOT-23	DBV	6	3000	Green (RoHS & no Sb/Br)	CU NIPDAU	Level-1-260C-UNLIM
TPS64202DBVRG4	ACTIVE	SOT-23	DBV	6	3000	Green (RoHS & no Sb/Br)	CU NIPDAU	Level-1-260C-UNLIM
TPS64202DBVT	ACTIVE	SOT-23	DBV	6	250	Green (RoHS & no Sb/Br)	CU NIPDAU	Level-1-260C-UNLIM
TPS64202DBVTG4	ACTIVE	SOT-23	DBV	6	250	Green (RoHS & no Sb/Br)	CU NIPDAU	Level-1-260C-UNLIM
TPS64203DBVR	ACTIVE	SOT-23	DBV	6	3000	Green (RoHS & no Sb/Br)	CU NIPDAU	Level-1-260C-UNLIM
TPS64203DBVRG4	ACTIVE	SOT-23	DBV	6	3000	Green (RoHS & no Sb/Br)	CU NIPDAU	Level-1-260C-UNLIM
TPS64203DBVT	ACTIVE	SOT-23	DBV	6	250	Green (RoHS & no Sb/Br)	CU NIPDAU	Level-1-260C-UNLIM

<sup>(1)</sup> The marketing status values are defined as follows:

**ACTIVE:** Product device recommended for new designs.

**LIFEBUY:** TI has announced that the device will be discontinued, and a lifetime-buy period is in effect.

**NRND:** Not recommended for new designs. Device is in production to support existing customers, but TI does not recommend using this part in a new design.

**PREVIEW:** Device has been announced but is not in production. Samples may or may not be available.

**OBSOLETE:** TI has discontinued the production of the device.

<sup>(2)</sup> Eco Plan - The planned eco-friendly classification: Pb-Free (RoHS) or Green (RoHS & no Sb/Br) - please check <http://www.ti.com/productcontent> for the latest availability information and additional product content details.

**TBD:** The Pb-Free/Green conversion plan has not been defined.

**Pb-Free (RoHS):** TI's terms "Lead-Free" or "Pb-Free" mean semiconductor products that are compatible with the current RoHS requirements for all 6 substances, including the requirement that lead not exceed 0.1% by weight in homogeneous materials. Where designed to be soldered at high temperatures, TI Pb-Free products are suitable for use in specified lead-free processes.

**Green (RoHS & no Sb/Br):** TI defines "Green" to mean Pb-Free (RoHS compatible), and free of Bromine (Br) and Antimony (Sb) based flame retardants (Br or Sb do not exceed 0.1% by weight in homogeneous material)

<sup>(3)</sup> MSL, Peak Temp. -- The Moisture Sensitivity Level rating according to the JEDEC industry standard classifications, and peak solder temperature.

**Important Information and Disclaimer:** The information provided on this page represents TI's knowledge and belief as of the date that it is provided. TI bases its knowledge and belief on information provided by third parties, and makes no representation or warranty as to the accuracy of such information. Efforts are underway to better integrate information from third parties. TI has taken and continues to take reasonable steps to provide representative and accurate information but may not have conducted destructive testing or chemical analysis on incoming materials and chemicals. TI and TI suppliers consider certain information to be proprietary, and thus CAS numbers and other limited information may not be available for release.

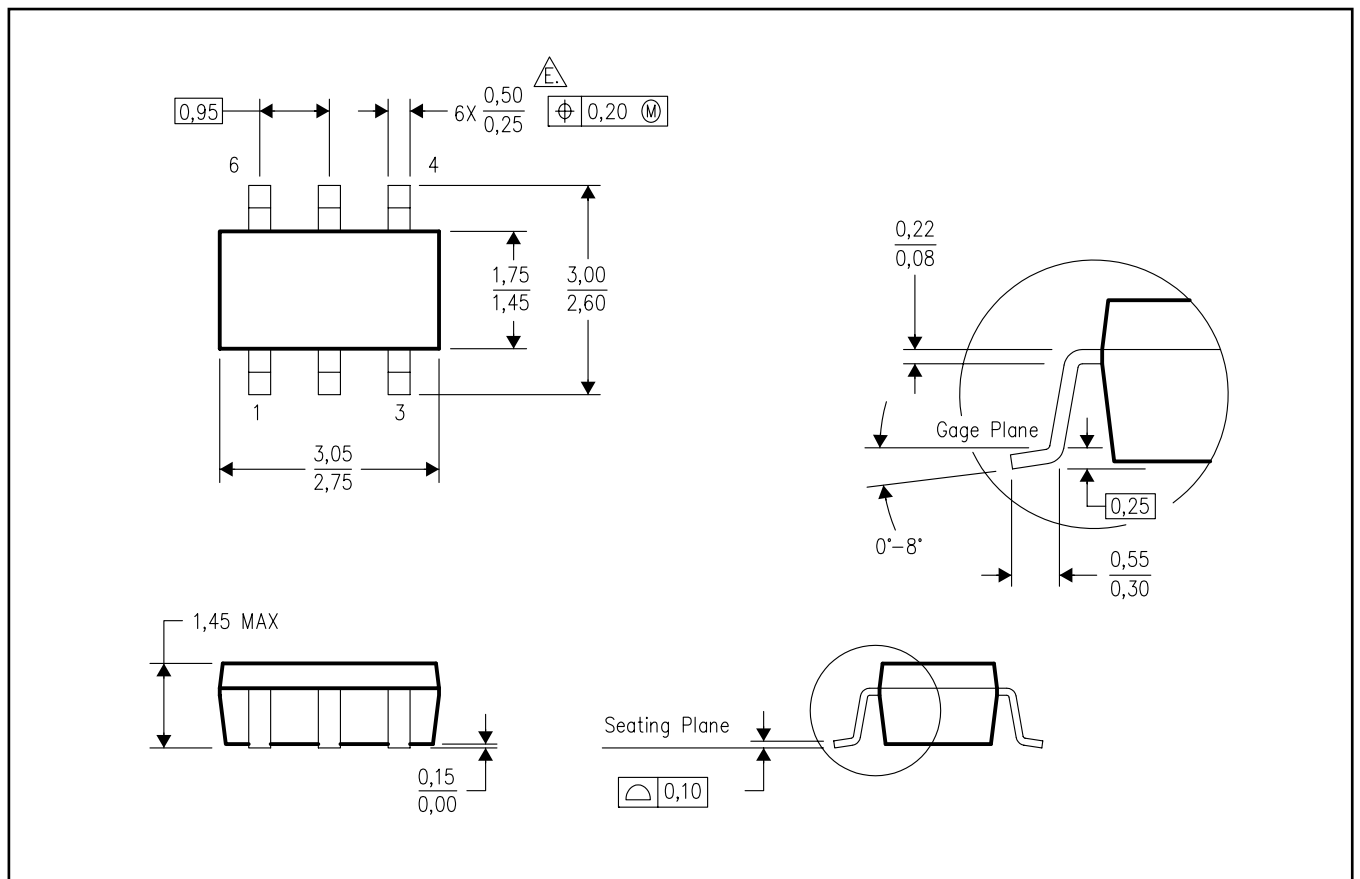
In no event shall TI's liability arising out of such information exceed the total purchase price of the TI part(s) at issue in this document sold by TI to Customer on an annual basis.

# メカニカル・データ

DBV (R-PDSO-G6)

20 PIN SHOWN

PLASTIC SMALL-OUTLINE PACKAGE



注： A. 全ての線寸法の単位はミリメートルです。

B. 図は予告なく変更することがあります。

C. ボディ寸法はモールド突起部を含みません。

D. リード1, 2, 3の幅はパッケージ方向でそれぞれ対応するリード4, 5, 6より広いことがあります。

E. 最小リード幅を除きJEDEC MO-178改AB (5ピン)に準拠します。

(SLVS485)

# ご注意

日本テキサス・インスツルメンツ株式会社(以下TIJといひます)及びTexas Instruments Incorporated(TIJの親会社、以下TIJないしTexas Instruments Incorporatedを総称してTIといひます)は、その製品及びサービスを任意に修正し、改善、改良、その他の変更をし、もしくは製品の製造中止またはサービスの提供を中止する権利を留保します。従ひまして、お客様は、発注される前に、関連する最新の情報を取得して頂き、その情報が現在有効かつ完全なものであるかどうかご確認下さい。全ての製品は、お客様とTIJとの間に取引契約が締結されている場合は、当該契約条件に基づき、また当該取引契約が締結されていない場合は、ご注文の受諾の際に提示されるTIJの標準販売契約約款に従って販売されます。

TIは、そのハードウェア製品が、TIの標準保証条件に従ひ販売時の仕様に対応した性能を有していること、またはお客様とTIJとの間で合意された保証条件に従ひ合意された仕様に対応した性能を有していることを保証します。検査およびその他の品質管理技法は、TIが当該保証を支援するのに必要とみなす範囲で行なわれております。各デバイスの全てのパラメーターに関する固有の検査は、政府がそれ等の実行を義務づけている場合を除き、必ずしも行なわれておりません。

TIは、製品のアプリケーションに関する支援もしくはお客様の製品の設計について責任を負うことはありません。TI製部品を使用しているお客様の製品及びそのアプリケーションについての責任はお客様にあります。TI製部品を使用したお客様の製品及びアプリケーションについて想定される危険を最小のものとするため、適切な設計上および操作上の安全対策は、必ずお客様にてお取り下さい。

TIは、TIの製品もしくはサービスが使用されている組み合わせ、機械装置、もしくは方法に関連しているTIの特許権、著作権、回路配置利用権、その他のTIの知的財産権に基づいて何らかのライセンスを許諾するということは明示的にも黙示的にも保証も表明もしておりません。TIが第三者の製品もしくはサービスについて情報を提供することは、TIが当該製品もしくはサービスを使用することについてライセンスを与えるとか、保証もしくは承認をすることを意味しません。そのような情報を使用するには第三者の特許その他の知的財産権に基づき当該第三者からライセンスを得なければならない場合もあり、またTIの特許その他の知的財産権に基づきTIからライセンスを得て頂かなければならない場合もあります。

TIのデータ・ブックもしくはデータ・シートの中にある情報を複製することは、その情報に一切の変更を加えること無く、かつその情報と結び付けられた全ての保証、条件、制限及び通知と共に複製がなされる限りにおいて許されるものとします。当該情報に変更を加えて複製することは不正で誤認を生じさせる行為です。TIは、そのような変更された情報や複製については何の義務も責任も負ひません。

TIの製品もしくはサービスについてTIにより示された数値、特性、条件その他のパラメーターと異なる、あるいは、それを超えてなされた説明で当該TI製品もしくはサービスを再販売することは、当該TI製品もしくはサービスに対する全ての明示的保証、及び何らかの黙示的保証を無効にし、かつ不正で誤認を生じさせる行為です。TIは、そのような説明については何の義務も責任もありません。

TIは、TIの製品が、安全でないことが致命的となる用途ないしアプリケーション(例えば、生命維持装置のように、TI製品に不良があった場合に、その不良により相当な確率で死傷等の重篤な事故が発生するようなもの)に使用されることを認めておりません。但し、お客様とTIの双方の権限有る役員が書面でそのような使用について明確に合意した場合は除きます。たとえTIがアプリケーションに関連した情報やサポートを提供したとしても、お客様は、そのようなアプリケーションの安全面及び規制面から見た諸問題を解決するために必要とされる専門的知識及び技術を持ち、かつ、お客様の製品について、またTI製品をそのような安全でないことが致命的となる用途に使用することについて、お客様が全ての法的責任、規制を遵守する責任、及び安全に関する要求事項を満足させる責任を負っていることを認め、かつそのことに同意します。さらに、もし万一、TIの製品がそのような安全でないことが致命的となる用途に使用されたことによって損害が発生し、TIないしその代表者がその損害を賠償した場合は、お客様がTIないしその代表者にその全額の補償をするものとします。

TI製品は、軍事的用途もしくは宇宙航空アプリケーションないし軍事的環境、航空宇宙環境にて使用されるようには設計もされていませんし、使用されることを意図されておられません。但し、当該TI製品が、軍需対応グレード品、若しくは「強化プラスチック」製品としてTIが特別に指定した製品である場合は除きます。TIが軍需対応グレード品として指定した製品のみが軍需品の仕様書に合致いたします。お客様は、TIが軍需対応グレード品として指定していない製品を、軍事的用途もしくは軍事的環境下で使用することは、もっぱらお客様の危険負担においてなされるということ、及び、お客様がもっぱら責任をもって、そのような使用に関して必要とされる全ての法的要求事項及び規制上の要求事項を満足させなければならないことを認め、かつ同意します。

TI製品は、自動車用アプリケーションないし自動車の環境において使用されるようには設計されていませんし、また使用されることを意図されておられません。但し、TIがISO/TS 16949の要求事項を満たしていると特別に指定したTI製品は除きます。お客様は、お客様が当該TI指定品以外のTI製品を自動車用アプリケーションに使用しても、TIは当該要求事項を満たしていなかったことについて、いかなる責任も負わないことを認め、かつ同意します。

Copyright © 2009, Texas Instruments Incorporated  
日本語版 日本テキサス・インスツルメンツ株式会社

## 弊社半導体製品の取り扱い・保管について

半導体製品は、取り扱い、保管・輸送環境、基板実装条件によっては、お客様での実装前後に破壊/劣化、または故障を起こすことがあります。

弊社半導体製品のお取り扱い、ご使用にあたっては下記の点を遵守して下さい。

### 1. 静電気

素手で半導体製品単体を触らないこと。どうしても触る必要がある場合は、リストストラップ等で人体からアースをとり、導電性手袋等をして取り扱うこと。

弊社出荷梱包単位(外装から取り出された内装及び個装)又は製品単品で取り扱いを行う場合は、接地された導電性のテーブル上で(導電性マットにアースをとったもの等)、アースをした作業者が行うこと。また、コンテナ等も、導電性のものを使うこと。

マウンタやはんだ付け設備等、半導体の実装に関わる全ての装置類は、静電気の帯電を防止する措置を施すこと。前記のリストストラップ・導電性手袋・テーブル表面及び実装装置類の接地等の静電気帯電防止措置は、常に管理されその機能が確認されていること。

### 2. 温・湿度環境

温度: 0~40、相対湿度: 40~85%で保管・輸送及び取り扱いを行うこと。(但し、結露しないこと。)

直射日光があたる状態で保管・輸送しないこと。

### 3. 防湿梱包

防湿梱包品は、開封後は個別推奨保管環境及び期間に従ひ基板実装すること。

### 4. 機械的衝撃

梱包品(外装、内装、個装)及び製品単品を落下させたり、衝撃を与えないこと。

### 5. 熱衝撃

はんだ付け時は、最低限260以上の高温状態に、10秒以上さらさないこと。(個別推奨条件がある時はそれに従うこと。)

### 6. 汚染

はんだ付け性を損なう、又はアルミ配線腐食の原因となるような汚染物質(硫黄、塩素等ハロゲン)のある環境で保管・輸送しないこと。はんだ付け後は十分にフラックスの洗浄を行うこと。(不純物含有率が一定以下に保証された無洗浄タイプのフラックスは除く。)

以上