

TPS54233

Eco-mode™搭載、2A、28V入力、降圧型 SWIFT™ DC/DCコンバータ

特長

- 入力電圧範囲：3.5V～28V
- 可変出力電圧：最小0.8V
- 内蔵の80mΩハイサイドMOSFETにより最大2Aの連続出力電流をサポート
- パルス・スキップEco-mode™により軽負荷で高い効率を実現
- 固定スイッチング周波数：300kHz
- シャットダウン時静止電流：標準1μA
- 可変スロー・スタートで突入電流を制限
- プログラミング可能なUVLOスレッショルド
- 過電圧過渡保護
- サイクル毎の電流制限、周波数フォールド・バック、および過熱シャットダウン保護

- 使いやすいSOIC8パッケージで供給
- SwitcherPro™ソフトウェア・ツールによるサポート
(www.tij.co.jp/switcherpro)
- SWIFT™関連のドキュメントについては、TIのWebサイトwww.tij.co.jp/swiftdocをご覧ください。

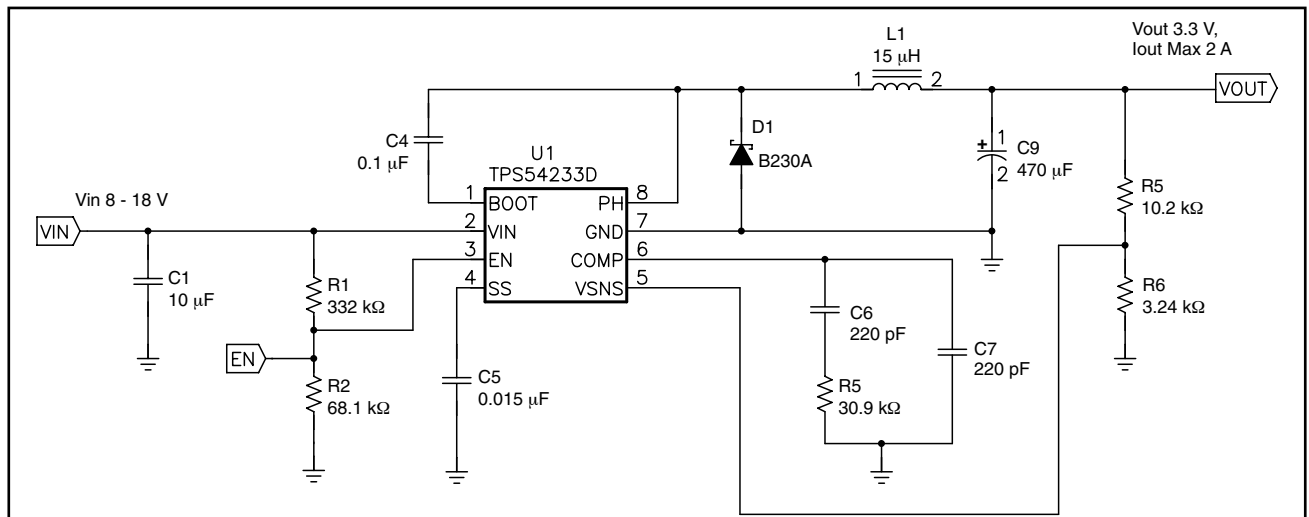
アプリケーション

- セットトップ・ボックス、CPE 機器、LCDディスプレイ、周辺機器、バッテリー充電器などの民生用アプリケーション
- 産業用およびカー・オーディオ用電源
- 5V、12V、24Vの分散型電源システム

概要

TPS54233は、 $R_{DS(on)}$ のハイサイドMOSFETを内蔵した、28V、2Aの非同期バック・コンバータです。軽負荷時にはパルスをスキップするEco-mode™機能が自動的にオンになり、高効率動作を維持します。また、シャットダウン時電源電流が1μAと低いいため、バッテリー駆動アプリケーションに使用できます。内部スロー補償による電流モード制御により、外部補償が単純化され、セラミック出力コンデンサを使用しながら部品点数を減らすことができます。分圧抵抗を使用して、入力低電圧ロックアウトのヒステリシスをプログラミングできます。過電圧過渡保護回路により、起動時および過渡状態での電圧オーバーシュートが制限されます。また、サイクル毎の電流制御方式、周波数フォールド・バック、および過熱シャットダウンにより、過負荷状況下でデバイスおよび負荷を保護します。TPS54233は、熱特性向上のために内部で最適化された8ピンSOICパッケージで供給されます。

標準的なアプリケーション回路図



詳細説明

固定周波数PWM制御

TPS54233は、固定周波数のピーク電流モード制御を使用します。TPS54233の内部スイッチング周波数は、300kHzに固定されています。

Eco-mode™

TPS54233は、軽負荷時の効率を向上させるため、負荷電流が小さいときには、パルスをスキップするEco-mode™で動作するよう設計されています。ピーク・インダクタ電流が標準100mAを下回ると、COMPピンの電圧が標準0.5Vまで低下し、デバイスはEco-mode™に入ります。デバイスがEco-mode™で動作中は、COMPピンの電圧が内部で0.5Vにクランプされ、ハイサイド内蔵MOSFETのスイッチングを防ぎます。COMPピンの電圧が0.5Vを超えてEco-mode™を終了するためには、ピーク・インダクタ電流が100mAを上回る必要があります。内蔵の電流コンパレータはピーク・インダクタ電流のみを捕捉するため、Eco-mode™に入るときの平均負荷電流は、アプリケーションおよび外部出力フィルタによって異なります。

電圧リファレンス (V_{ref})

電圧リファレンス・システムは、温度に対し安定なバンドギャップ回路の出力をスケールリングすることで、±2%の初期精度を持つ電圧リファレンス(温度に対して±3.5%)を生成します。標準の電圧リファレンスは、0.8Vに設計されています。

ブートストラップ電圧 (BOOT)

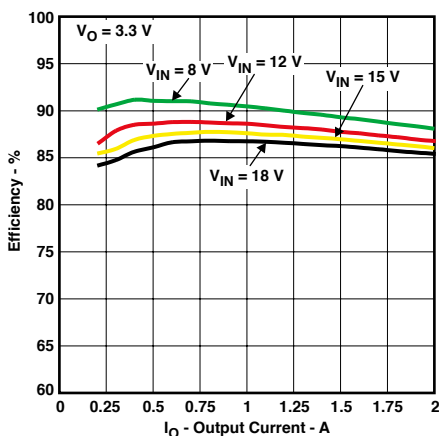
TPS54233にはブート・レギュレータが内蔵され、ハイサイドMOSFETのゲート駆動電圧を提供するために、BOOTピンとPHピンの間に0.1μFのセラミック・コンデンサが必要です。温度および電圧に対して安定した特性を持つため、X7RまたはX5Rクラスの誘電体を持つセラミック・コンデンサを推奨します。ドロップ・アウトを改善するため、TPS54233は、BOOT-PHピン間の電圧が標準2.1V以上であれば、100%のデューティ・サイクルで動作するよう設計されています。

イネーブル、および可変入力低電圧ロックアウト ($V_{IN UVLO}$)

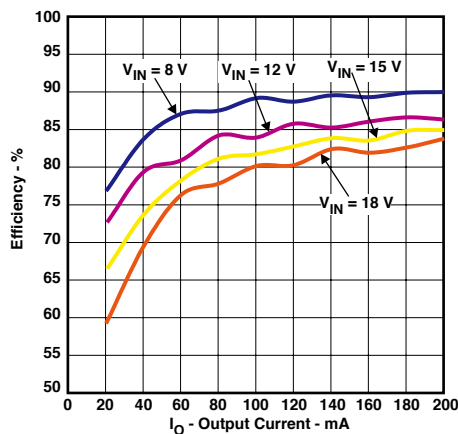
ENピンには内部プルアップ電流源があり、ENピンがフローティングのときにTPS54233が動作するデフォルト状態を提供します。

V_{IN} ピンの電圧が内部の $V_{IN UVLO}$ スレッシュホールドを下回ると、TPS54233はディスエーブルになります。 V_{IN} が($V_{OUT} + 2V$)より大きい場合を除き、外部 $V_{IN UVLO}$ を使用してヒステリシスを追加することを推奨します。ヒステリシス付きの $V_{IN UVLO}$ 電圧を調整するには、図1に示すように、ENピンに接続した外部回路を使用します。

アプリケーション曲線



TPS54233の効率



TPS54233の低電流効率

ENピンの電圧が1.25Vを超えると、3μAのヒステリシスが追加されます。目的の $V_{IN UVLO}$ スレッシュホールド電圧を得るために必要な抵抗値は、式(1)および式(2)で計算します。 V_{START} は入力開始スレッシュホールド電圧、 V_{STOP} は入力停止スレッシュホールド電圧、 V_{EN} はイネーブル・スレッシュホールド電圧(1.25V)です。 V_{STOP} は

常に、3.5Vより大きい必要があります。

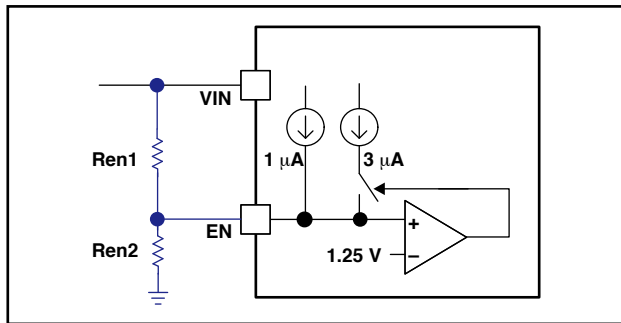


図1. 可変入力低電圧ロックアウト

$$Ren1 = \frac{V_{START} - V_{STOP}}{3 \mu A} \quad (1)$$

$$Ren2 = \frac{V_{EN}}{\frac{V_{START} - V_{EN}}{Ren1} + 1 \mu A} \quad (2)$$

SSピンを使用したプログラミング可能なスロー・スタート

スロー・スタート時間は内部設定されていないため、外 $T_{SS}(ms) = \frac{C_{SS}(nF) \times V_{ref}(V)}{I_{SS}(\mu A)}$ (3) 部でスロー・スタート時間をプログラムすることを推奨しま

す。TPS54233では、SSピン電圧または内部電圧リファレンスの低い方の電圧を、誤差増幅器に供給される電源リファレンス電圧として使用し、それに従って出力のレギュレーションを行います。SSピンとグランド間のコンデンサ (C_{SS}) により、スロー・スタート時間が実装されます。TPS54233には、外部のスロー・スタート・コンデンサを充電する $2\mu A$ のプルアップ電流源が内蔵されています。スロー・スタート時間 (10%~90%) は式 (3) で計算されます。 V_{ref} は $0.8V$ であり、 I_{SS} 電流は $2\mu A$ です。

良好なスタートアップ動作を保証するには、スロー・スタート時間を $1ms \sim 10ms$ の範囲内にする必要があります。スロー・スタート・コンデンサは、 $27nF$ 以下にしてください。

通常動作中に、入力電圧が V_{IN} UVLOスレッシュホールドを下回るか、ENピンが $1.25V$ 未満にプルダウンされるか、または過熱シャットダウンが発生した場合、TPS54233はスイッチングを停止します。

誤差増幅器

TPS54233は、誤差増幅器としてトランスコンダクタンス・アンプを内蔵しています。誤差増幅器は、 V_{SENSE} の電圧を、誤差増幅器の入力に印加された内部の実効電圧リファレンスと比較します。誤差増幅器のトランスコンダクタンスは、通常動作時には $92\mu A/V$ です。周波数補償部品をCOMPピンとグランドの間に接続します。

スロープ補償

50%を超えるデューティ・サイクルでの動作時に低調波発振を防ぐため、TPS54233には、スイッチ電流信号への補償ランプであるスロープ補償を内蔵しています。

過電流保護および周波数シフト

TPS54233は、電流モード制御を実装し、COMPピンの電圧を使用してハイサイドMOSFETをサイクル毎にオフにすることができます。各サイクルで、スイッチ電流とCOMPピン電圧が比較されます。ピーク・インダクタ電流がCOMPピン電圧と交差すると、ハイサイド・スイッチがオフになります。過電流状態で出力電圧が低下すると、誤差増幅器によってCOMPピンが“High”になり、スイッチ電流が増加します。COMPピンは内部で最大値にクランプされ、出力電流を制限しています。

TPS54233は、短絡発生時にも堅牢な保護機能を備えています。出力に短絡が発生すると、出力インダク

タで過電流暴走が起こる可能性があります。TPS54233は、短絡状態中にスイッチング周波数を下げてオフ時間を増加させることで、この問題を解決します。 V_{SENSE} ピンの電圧が $0V$ から $0.8V$ に上昇する際、スイッチング周波数は8、4、2、および1で分周されます。スイッチ

スイッチング周波数	V_{SENSE} ピン電圧
300 kHz	$V_{SENSE} \geq 0.6 V$
300 kHz / 2	$0.6 V > V_{SENSE} \geq 0.4 V$
300 kHz / 4	$0.4 V > V_{SENSE} \geq 0.2 V$
300 kHz / 8	$0.2 V > V_{SENSE}$

ング周波数と V_{SENSE} ピン電圧の関係を表1に示します。表1. スwitchング周波数の状態

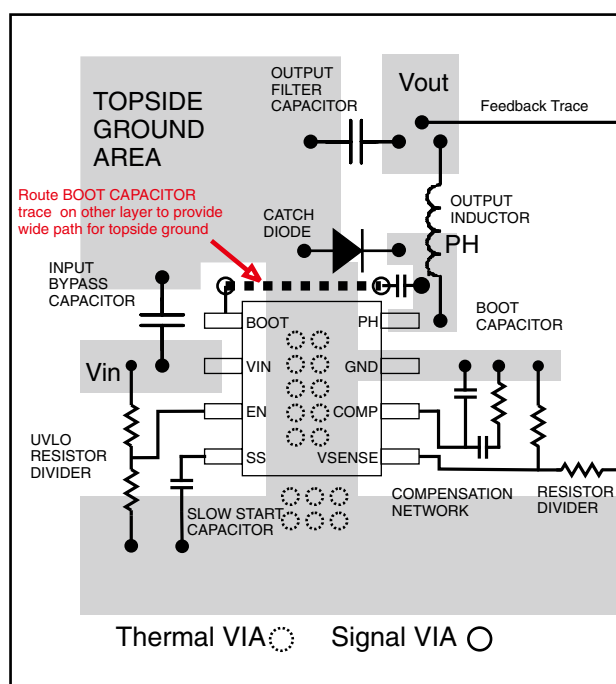
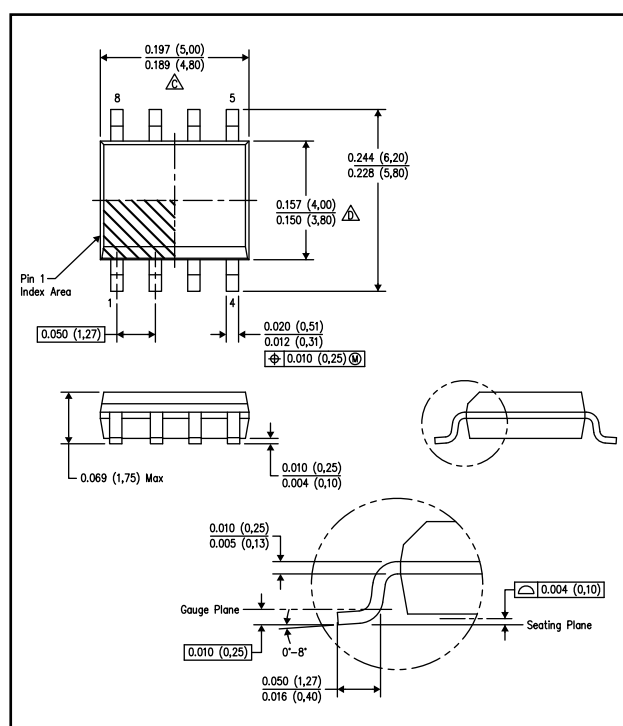
過電圧過渡保護

TPS54233には、出力障害状態や強い無負荷過渡事象からの回復時に出力電圧のオーバーシュートを最小限に抑える、過電圧過渡保護 (OVTP) 回路が備えられています。OVTP回路には、VSENSEピン電圧を内部スレッショルドと比較する過電圧コンパレータが内蔵されています。VSENSEピンの電圧が $109\% \times V_{ref}$ を上回ると、ハイサイドMOSFETが強制的にオフになります。VSENSEピンの電圧が $107\% \times V_{ref}$ を下回ると、ハイサイドMOSFETが再度イネーブルになります。

過熱シャットダウン

TPS54233は、接合部温度が 165°C を超えた場合にデバイス自身を保護する、過熱シャットダウン機能を内蔵しています。接合部温度が過熱トリップ・スレッショルドを超えると、デバイスのスイッチングが強制的に停止されます。接合部温度が 165°C を下回ると、デバイスは電源投入シーケンスを再び開始します。

メカニカル・データ



TPS54233の基板レイアウト

TPS54233 製品 日本語ホームページ

最新版英文データシート、日本語参考資料 JAJ S 413 (英文データシート SLUS859A 版の翻訳)、サンプル、評価モジュール (TPS54233EVM-373)、設計支援ソフトウェア等の最新情報は以下の URL より入手できます。

<http://www.tij.co.jp/tps54233>

製品に関するお問い合わせ先

日本 TI プロダクト・インフォメーションセンター (PIC)

<http://www.tij.co.jp/pic>

日本 TI 電源製品ホームページ

<http://power.tij.co.jp>

販売代理店及び取扱店

<http://www.tij.co.jp/dist>

日本テキサス・インスツルメンツ株式会社（以下TIJといたします）及びTexas Instruments Incorporated (TIJの親会社、以下TIJないしTexas Instruments Incorporatedを総称してTIといたします)は、その製品及びサービスを任意に修正し、改善、改良、その他の変更をし、もしくは製品の製造中止またはサービスの提供を中止する権利を留保します。従いまして、お客様は、発注される前に、関連する最新の情報を取得して頂き、その情報が現在有効かつ完全なものであるかどうかをご確認下さい。全ての製品は、お客様とTIJとの間に取引契約が締結されている場合は、当該契約条件に基づき、また当該取引契約が締結されていない場合は、ご注文の受諾の際に提示されるTIJの標準販売契約約款に従って販売されます。

TIは、そのハードウェア製品が、TIの標準保証条件に従い販売時の仕様に対応した性能を有していること、またはお客様とTIJとの間で合意された保証条件に従い合意された仕様に対応した性能を有していることを保証します。検査およびその他の品質管理技法は、TIが当該保証を支援するのに必要とみなす範囲で行なわれております。各デバイスの全てのパラメーターに関する固有の検査は、政府がそれ等の実行を義務づけている場合を除き、必ずしも行なわれておりません。

TIは、製品のアプリケーションに関する支援もしくはお客様の製品の設計について責任を負うことはありません。TI製部品を使用しているお客様の製品及びそのアプリケーションについての責任はお客様にあります。TI製部品を使用したお客様の製品及びアプリケーションについて想定される危険を最小のものとするため、適切な設計上および操作上の安全対策は、必ずお客様にてお取り下さい。

TIは、TIの製品もしくはサービスが使用されている組み合わせ、機械装置、もしくは方法に関連しているTIの特許権、著作権、回路配置利用権、その他のTIの知的財産権に基づいて何らかのライセンスを許諾するということは明示的にも黙示的にも保証も表明もしておりません。TIが第三者の製品もしくはサービスについて情報を提供することは、TIが当該製品もしくはサービスを使用することについてライセンスを与えるとか、保証もしくは是認するということを意味しません。そのような情報を使用するには第三者の特許その他の知的財産権に基づき当該第三者からライセンスを得なければならない場合もあり、またTIの特許その他の知的財産権に基づきTIからライセンスを得て頂かなければならない場合もあります。

TIのデータ・ブックもしくはデータ・シートの中にある情報を複製することは、その情報に一切の変更を加えること無く、かつその情報と結び付けられた全ての保証、条件、制限及び通知と共に複製がなされる限りにおいて許されるものとします。当該情報に変更を加えて複製することは不正で誤認を生じさせる行為です。TIは、そのような変更された情報や複製については何の義務も責任も負いません。

TIの製品もしくはサービスについてTIにより示された数値、特性、条件その他のパラメーターと異なる、あるいは、それを超えてなされた説明で当該TI製品もしくはサービスを再販売することは、当該TI製品もしくはサービスに対する全ての明示的保証、及び何らかの黙示的保証を無効にし、かつ不正で誤認を生じさせる行為です。TIは、そのような説明については何の義務も責任もありません。

TIは、TIの製品が、安全でないことが致命的となる用途ないしアプリケーション（例えば、生命維持装置のように、TI製品に不良があった場合に、その不良により相当な確率で死傷等の重篤な事故が発生するようなもの）に使用されることを認めておりません。但し、お客様とTIの双方の権限有る役員が書面でそのような使用について明確に合意した場合は除きます。たとえTIがアプリケーションに関連した情報やサポートを提供したとしても、お客様は、そのようなアプリケーションの安全面及び規制面から見た諸問題を解決するために必要とされる専門的知識及び技術を持ち、かつ、お客様の製品について、またTI製品をそのような安全でないことが致命的となる用途に使用することについて、お客様が全ての法的責任、規制を遵守する責任、及び安全に関する要求事項を満足させる責任を負っていることを認め、かつそのことに同意します。さらに、もし万一、TIの製品がそのような安全でないことが致命的となる用途に使用されたことによって損害が発生し、TIないしその代表者がその損害を賠償した場合は、お客様がTIないしその代表者にその全額の補償をするものとします。

TI製品は、軍事的用途もしくは宇宙航空アプリケーションないし軍事的環境、航空宇宙環境にて使用されるようには設計もされていませんし、使用されることを意図されておられません。但し、当該TI製品が、軍需対応グレード品、若しくは「強化プラスチック」製品としてTIが特別に指定した製品である場合は除きます。TIが軍需対応グレード品として指定した製品のみが軍需品の仕様書に合致いたします。お客様は、TIが軍需対応グレード品として指定していない製品を、軍事的用途もしくは軍事的環境下で使用することは、もっぱらお客様の危険負担においてなされるということ、及び、お客様がもっぱら責任をもって、そのような使用に関して必要とされる全ての法的要求事項及び規制上の要求事項を満足させなければならないことを認め、かつ同意します。

TI製品は、自動車用アプリケーションないし自動車の環境において使用されるようには設計されていませんし、また使用されることを意図されておられません。但し、TIがISO/TS 16949の要求事項を満たしていると特別に指定したTI製品は除きます。お客様は、お客様が当該TI指定品以外のTI製品を自動車用アプリケーションに使用しても、TIは当該要求事項を満たしていなかったことについて、いかなる責任も負わないことを認め、かつ同意します。

Copyright 2010, Texas Instruments Incorporated
日本語版 日本テキサス・インスツルメンツ株式会社

弊社半導体製品の取り扱い・保管について

半導体製品は、取り扱い、保管・輸送環境、基板実装条件によっては、お客様での実装前後に破壊/劣化、または故障を起こすことがあります。

弊社半導体製品のお取り扱い、ご使用にあたっては下記の点を遵守して下さい。

1. 静電気

- 素手で半導体製品単体を触らないこと。どうしても触る必要がある場合は、リストストラップ等で人体からアースをとり、導電性手袋等をして取り扱うこと。
- 弊社出荷梱包単位（外装から取り出された内装及び個装）又は製品単品で取り扱いを行う場合は、接地された導電性のテーブル上で（導電性マットにアースをとったもの等）、アースをした作業者が行うこと。また、コンテナ等も、導電性のものを使うこと。
- マウンタやはんだ付け設備等、半導体の実装に関わる全ての装置類は、静電気の帯電を防止する措置を施すこと。
- 前記のリストストラップ・導電性手袋・テーブル表面及び実装装置類の接地等の静電気帯電防止措置は、常に管理されその機能が確認されていること。

2. 温・湿度環境

- 温度：0～40℃、相対湿度：40～85%で保管・輸送及び取り扱いを行うこと。（但し、結露しないこと。）

- 直射日光があたる状態で保管・輸送しないこと。
3. 防湿梱包
 - 防湿梱包品は、開封後は個別推奨保管環境及び期間に従い基板実装すること。
 4. 機械的衝撃
 - 梱包品（外装、内装、個装）及び製品単品を落下させたり、衝撃を与えないこと。
 5. 熱衝撃
 - はんだ付け時は、最低限260℃以上の高湿状態に、10秒以上さらさないこと。（個別推奨条件がある時はそれに従うこと。）
 6. 汚染
 - はんだ付け性を損なう、又はアルミ配線腐食の原因となるような汚染物質（硫黄、塩素等ハロゲン）のある環境で保管・輸送しないこと。
 - はんだ付け後は十分にフラックスの洗浄を行うこと。（不純物含有率が一定以下に保証された無洗浄タイプのフラックスは除く。）

以上