

TPS54060

Eco-Mode™ 搭載、0.5A、60V、降圧型 SWIFT™ DC/DCコンバータ

特長

- 入力電圧範囲：3.5V～60V
- 200mΩのハイサイドMOSFET
- パルスをスキップするEco-Mode™により軽負荷で高い効率を実現
- 静止時動作電流：116μA
- シャットダウン電流：1.3μA
- スイッチング周波数：100kHz～2.5MHz
- 外部クロックに同期
- 調整可能なスロー・スタート/シーケンシング
- パワー・グッド出力：UV、OV
- 調整可能なUVLO電圧およびヒステリシス
- 内部電圧リファレンス：0.8V

- MSOP10 PowerPAD™パッケージ
- SwitcherPro™ソフトウェア・ツールに対応
(www.tij.co.jp/switcherpro)
- SWIFT™関連のドキュメントについては、TIのWebサイトwww.tij.co.jp/swiftdocをご覧ください。

アプリケーション

- 12V、24V、48Vの産業用および民生用低電力システム
- アフターマーケット用車載アクセサリ：ビデオ、GPS、エンターテインメント

概要

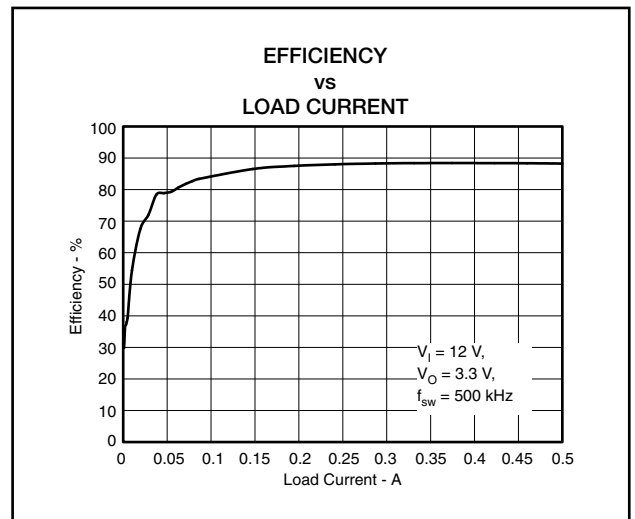
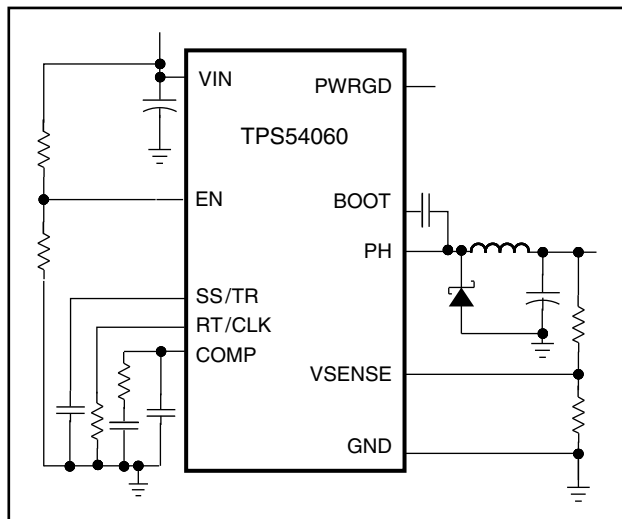
TPS54060は、ハイサイドMOSFETを内蔵した60V、0.5Aの降圧型レギュレータです。電流モード制御により、外部補償が単純化され、柔軟な部品選択が可能になります。低リップルのパルス・スキップ・モードを使用すると、無負荷でのレギュレーション出力時消費電流を116μAまで低減できます。また、イネーブル・ピンが“Low”のときには、シャットダウン時消費電流が1.3μAまで低減されます。

低電圧ロックアウトは内部で2.5Vに設定されていますが、イネーブル・ピンを使用してより高い電圧に調整することも可能です。出力電圧のスタートアップ・ランプはスロー・スタート・ピンで制御され、このピンはシーケンシング/トラッキング用にも設定できます。オープン・ドレインのパワー・グッド信号は、出力が公称電圧の93%～107%の範囲内であることを示します。

スイッチング周波数の範囲が広いため、効率および外部部品のサイズを最適化できます。周波数フォールドバックと過熱シャットダウン機能によって、過負荷状態時にデバイスを保護します。

TPS54060は、熱特性が強化された10ピンMSOP PowerPAD™パッケージで提供されます。

SIMPLIFIED SCHEMATIC



詳細説明

固定周波数PWM制御

TPS54060は、調整可能な固定周波数のピーク電流モード制御を使用します。COMPピンを駆動する誤差増幅器により、出力電圧は外部抵抗を介してVSENSEピンで内部電圧リファレンスと比較されます。内部発振器により、ハイサイド・パワー・スイッチのオン動作が開始され、誤差増幅器の出力がハイサイド・パワー・スイッチ電流と比較されます。パワー・スイッチ電流がCOMP電圧で設定されたレベルに達すると、パワー・スイッチがオフになります。出力電流が増加および減少すると、COMPピン電圧も増加および減少します。デバイスではCOMPピン電圧を最大レベルにクランプすることで電流制限を実現しています。また、COMPピンの最小クランプによってEco-Mode™を実現しています。

パルス・スキップEco-mode

TPS54060は、軽負荷電流時にはパルス・スキップEcoモードで動作し、スイッチング損失やゲート駆動損失の低減によって効率を向上させます。出力電圧がレギュレーション範囲内のときに、任意のスイッチング・サイクルの終わりでピーク・スイッチ電流がパルス・スキップ電流スレッシュホールドを下回っている場合、TPS54060はEcoモードに入るよう設計されています。この電流スレッシュホールドは、公称COMP電圧(500mV)に対応した電流レベルです。

Eco-modeでは、COMPピンの電圧が500mVにクランプされ、ハイサイドMOSFETがディスエーブルになります。負荷電流または出力電圧がさらに低下しても、COMPピンはこのクランプ電圧レベルを下回りません。

デバイスはスイッチングを停止しているため、出力電圧は低下し始めます。電圧制御ループによって出力電圧の低下が補償されるため、COMPピンの電圧は上昇を開始します。このとき、ハイサイドMOSFETがイネーブルとなり、次のスイッチング・サイクルでスイッチング・パルスが開始されます。ピーク電流は、COMPピンの電圧によって設定されます。出力電圧がレギュレーション値に再上昇した後(図1)、ピーク・スイッチ電流は減少し始め、さらに減少してEcoモード・スレッシュホールドを下回ると、デバイスは再度Ecoモードに入ります。

Ecoモード動作に関して、TPS54060は(平均電流や負荷電流ではなく)ピーク電流をセンスするため、デバイスがEcoモードに入る負荷電流は出力インダクタ値によって異なります。スリープ・モード中、内部PLLは動作を継続します。軽負荷時にパルス・スキップ・モードで動作している間は、外部クロック信号に同期してスイッチング遷移が行われます。

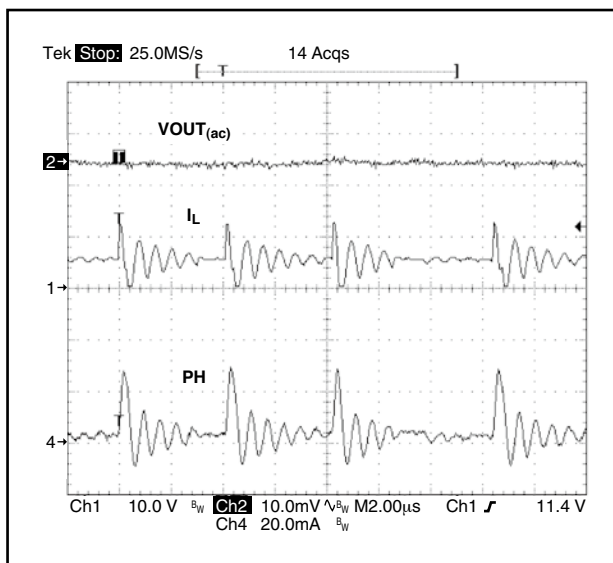


図1. パルス・スキップ・モードの動作

イネーブルおよび低電圧ロックアウトの調整

VINピンの電圧が2.5Vを下回ると、TPS54060はディスエーブルになります。アプリケーションで、より高い値での低電圧ロックアウト(UVLO)を必要とする場合は、図2のようにENピンを使用し、2個の外付け抵抗で入力電圧UVLOを調整します。UVLO調整抵抗の使用は必須ではありませんが、一貫したパワーアップ動作を実現するために強く推奨します。ENピンには0.9μAの内部プルアップ電流源I1があり、ENピンがフローティングのときにTPS54060が動作するデフォルト状態を提供します。ENピンの電圧が1.25Vを超えると、2.9μAのヒステリシスIhysが追加されます。この追加電流により、入力電圧のヒステリシスを実現できます。入力電圧

$$R1 = \frac{V_{START} - V_{STOP}}{I_{HYS}} \quad (2)$$

$$R2 = \frac{V_{ENA}}{V_{START} - V_{ENA} + I_1} \quad (3)$$

の外部ヒステリシスは、式 (2) を使って設定します。開始入力電圧は、式 (3) を使って設定します。

入力電圧ヒステリシスを追加するもう1つの手法を図3に示します。前の方法で抵抗値が高く、より広い電圧ヒステリシスが必要である場合に、この方法を使用できます。抵抗R3は、追加のヒステリシス電流をENピンに供給します。

$$R1 = \frac{V_{START} - V_{STOP}}{I_{HYS} + \frac{V_{OUT}}{R3}} \quad (4)$$

$$R2 = \frac{V_{ENA}}{\frac{V_{START} - V_{ENA}}{R1} + I_1 - \frac{V_{ENA}}{R3}} \quad (5)$$

過電流保護および周波数シフト

TPS54060は、電流モード制御を実装し、COMPピンの電圧を使用してハイサイドMOSFETをサイクル毎にオフにすることができます。各サイクルで、スイッチ電流とCOMPピン電圧が比較されます。ピーク・スイッチ電流がCOMP電圧と交差すると、ハイサイド・スイッチがオフになります。過電流状態で出力電圧が低下すると、誤差増幅器によってCOMPピンが“High”になり、スイッチ電流が増加します。誤差増幅器の出力は内部でクランプされ、スイッチ電流の制限として機能します。

高い入力電圧での最大動作スイッチング周波数を高めるために、TPS54060では周波数シフトを実装しています。VSENSEピンの電圧が0Vから0.8Vに上昇する際、スイッチング周波数は8、4、2、および1で分周されます。

デバイスではデジタル周波数シフトを実装することで、通常動作時および障害状態時に外部クロックとの同期を可能にしています。スイッチング周波数は8分周のみが可能のため、デバイスが動作しながら周波数シフト保護も得られる最大の入力電圧制限が存在します。

短絡発生時(特に、高入力電圧アプリケーションの場合)には、制御ループに有限の最小制御可能オン時間が存在し、出力は低電圧となります。スイッチのオン時間中は、高い入力電圧と最小オン時間により、インダクタ電流がピーク電流制限まで上昇します。スイッチのオフ時間中は、インダクタは通常、上昇したのと同じ分だけ下降するために十分なオフ時間と出力電圧を得られません。周波数シフトにより、オフ時間が実効的に増加するため、電流の下降が可能となります。

過電圧過渡保護

TPS54060には、出力容量の低い電源設計で、出力障害状態からの回復時や強い無負荷過渡事象時に電圧オーバーシュートを最小限に抑える、過電圧過渡保護(OVTP)回路が備えられています。例えば、電源出力が過負荷となった場合、誤差増幅器によって実際の出力電圧が内部リファレンス電圧と比較されます。VSENSEピンの電圧が内部リファレンス電圧よりも一定時間にわたって低くなった場合、誤差増幅器の出力が高い電圧にクランプされます。これにより、最大出力電流が要求されます。この状態が解消されると、レギュレータの出力が上昇し、誤差増幅器の出力は定常状態のデューティ・サイクルに遷移します。一部のアプリケーション

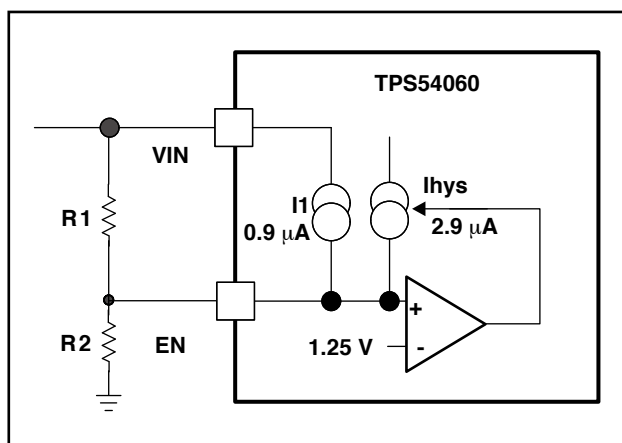


図2. 調整可能な低電圧ロックアウト (UVLO)

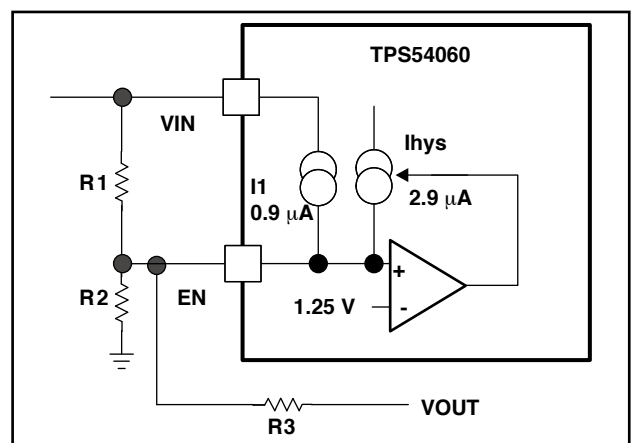
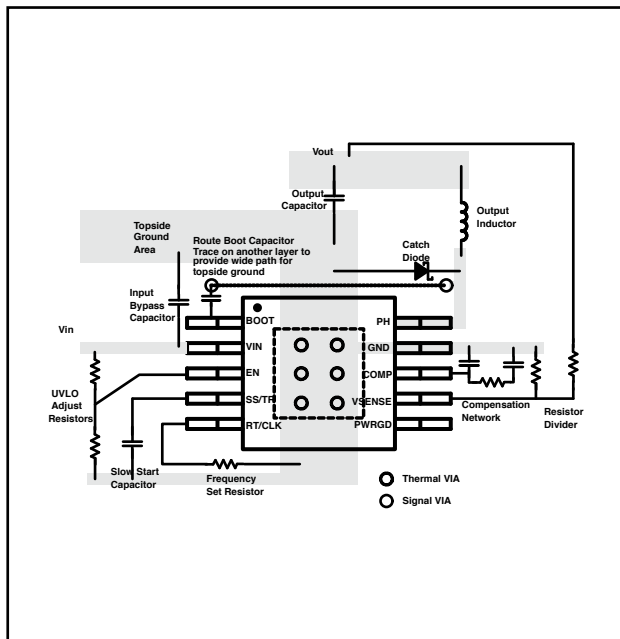
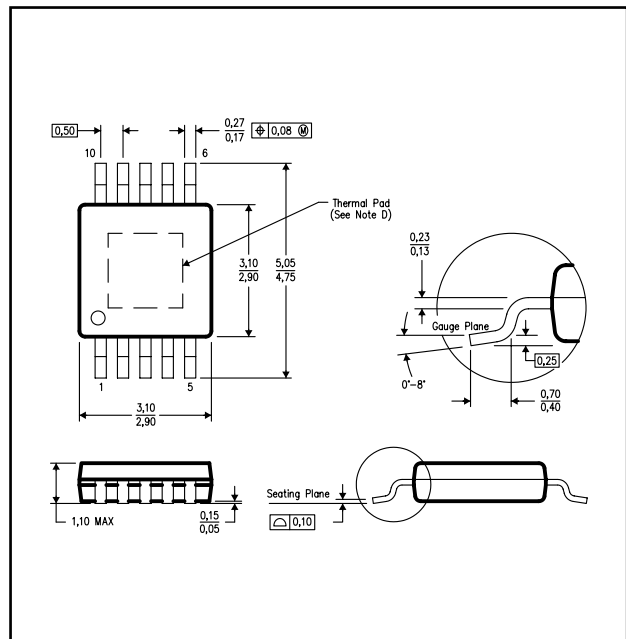


図3. 追加ヒステリシスの提供

ンでは、電源出力の電圧が誤差増幅器の出力よりも速く応答する場合があります、これは実際、出力のオーバーシュートにつながる可能性があります。OVTP機能では、値の小さい出力コンデンサの使用時に、VSENSEピンの電圧を内部電圧リファレンスの109%であるOVTPスレッシュホールドと比較する回路を実装することにより、出力のオーバーシュートを最小限に抑えます。VSENSEピンの電圧がOVTPスレッシュホールドより高い場合は、ハイサイドMOSFETがディスエーブルになり、出力に電流が流れるのを防いで、出力オーバーシュートを抑えます。VSENSE電圧がOVTPスレッシュホールドを下回ると、次のクロック・サイクルでハイサイドMOSFETがオンになります。



PCBレイアウト



TPS54060 製品 日本語ホームページ

最新版英文データシート、日本語参考資料JAJS339(英文データシートSLVS919版の翻訳)、サンプル、評価モジュール(TPS54060EVM-457)、パッケージ、電圧オプション等の最新情報は以下のURLより入手できます。

<http://www.tij.co.jp/tps54060>

製品に関するお問い合わせ先

日本TIプロダクト・インフォメーションセンター (PIC)

<http://www.tij.co.jp/pic>

日本TI電源製品ホームページ

<http://power.tij.co.jp>

TIシンプル・デザイン・レギュレータ

<http://www.tij.co.jp/sdr>

販売代理店及び取扱店

<http://www.tij.co.jp/dist>

日本テキサス・インスツルメンツ株式会社（以下TIJといいます）及びTexas Instruments Incorporated (TIJの親会社、以下TIJないしTexas Instruments Incorporatedを総称してTIといいます)は、その製品及びサービスを任意に修正し、改善、改良、その他の変更をし、もしくは製品の製造中止またはサービスの提供を中止する権利を留保します。従いまして、お客様は、発注される前に、関連する最新の情報を取得して頂き、その情報が現在有効かつ完全なものであるかどうかをご確認下さい。全ての製品は、お客様とTIJとの間に取引契約が締結されている場合は、当該契約条件に基づき、また当該取引契約が締結されていない場合は、ご注文の受諾の際に提示されるTIJの標準販売契約約款に従って販売されます。

TIは、そのハードウェア製品が、TIの標準保証条件に従い販売時の仕様に対応した性能を有していること、またはお客様とTIJとの間で合意された保証条件に従い合意された仕様に対応した性能を有していることを保証します。検査およびその他の品質管理技法は、TIが当該保証を支援するのに必要とみなす範囲で行なわれております。各デバイスの全てのパラメーターに関する固有の検査は、政府がそれ等の実行を義務づけている場合を除き、必ずしも行なわれておりません。

TIは、製品のアプリケーションに関する支援もしくはお客様の製品の設計について責任を負うことはありません。TI製部品を使用しているお客様の製品及びそのアプリケーションについての責任はお客様にあります。TI製部品を使用したお客様の製品及びアプリケーションについて想定される危険を最小のものとするため、適切な設計上および操作上の安全対策は、必ずお客様にてお取り下さい。

TIは、TIの製品もしくはサービスが使用されている組み合わせ、機械装置、もしくは方法に関連しているTIの特許権、著作権、回路配置利用権、その他のTIの知的財産権に基づいて何らかのライセンスを許諾するということは明示的にも黙示的にも保証も表明もしておりません。TIが第三者の製品もしくはサービスについて情報を提供することは、TIが当該製品もしくはサービスを使用することについてライセンスを与えるとか、保証もしくは是認するということを意味しません。そのような情報を使用するには第三者の特許その他の知的財産権に基づき当該第三者からライセンスを得なければならない場合もあり、またTIの特許その他の知的財産権に基づきTIからライセンスを得て頂かなければならない場合もあります。

TIのデータ・ブックもしくはデータ・シートの中にある情報を複製することは、その情報に一切の変更を加えること無く、かつその情報と結び付けられた全ての保証、条件、制限及び通知と共に複製がなされる限りにおいて許されるものとします。当該情報に変更を加えて複製することは不正で誤認を生じさせる行為です。TIは、そのような変更された情報や複製については何の義務も責任も負いません。

TIの製品もしくはサービスについてTIにより示された数値、特性、条件その他のパラメーターと異なる、あるいは、それを超えてなされた説明で当該TI製品もしくはサービスを再販売することは、当該TI製品もしくはサービスに対する全ての明示的保証、及び何らかの黙示的保証を無効にし、かつ不正で誤認を生じさせる行為です。TIは、そのような説明については何の義務も責任もありません。

TIは、TIの製品が、安全でないことが致命的となる用途ないしアプリケーション（例えば、生命維持装置のように、TI製品に不良があった場合に、その不良により相当な確率で死傷等の重篤な事故が発生するようなもの）に使用されることを認めておりません。但し、お客様とTIの双方の権限有る役員が書面でそのような使用について明確に合意した場合は除きます。たとえTIがアプリケーションに関連した情報やサポートを提供したとしても、お客様は、そのようなアプリケーションの安全面及び規制面から見た諸問題を解決するために必要とされる専門的知識及び技術を持ち、かつ、お客様の製品について、またTI製品をそのような安全でないことが致命的となる用途に使用することについて、お客様が全ての法的責任、規制を遵守する責任、及び安全に関する要求事項を満足させる責任を負っていることを認め、かつそのことに同意します。さらに、もし万一、TIの製品がそのような安全でないことが致命的となる用途に使用されたことによって損害が発生し、TIないしその代表者がその損害を賠償した場合は、お客様がTIないしその代表者にその全額の補償をするものとします。

TI製品は、軍事的用途もしくは宇宙航空アプリケーションないし軍事的環境、航空宇宙環境にて使用されるようには設計もされていませんし、使用されることを意図されておられません。但し、当該TI製品が、軍需対応グレード品、若しくは「強化プラスチック」製品としてTIが特別に指定した製品である場合は除きます。TIが軍需対応グレード品として指定した製品のみが軍需品の仕様書に合致いたします。お客様は、TIが軍需対応グレード品として指定していない製品を、軍事的用途もしくは軍事的環境下で使用することは、もっぱらお客様の危険負担においてなされるということ、及び、お客様がもっぱら責任をもって、そのような使用に関して必要とされる全ての法的要求事項及び規制上の要求事項を満足させなければならないことを認め、かつ同意します。

TI製品は、自動車用アプリケーションないし自動車の環境において使用されるようには設計されていませんし、また使用されることを意図されておられません。但し、TIがISO/TS 16949の要求事項を満たしていると特別に指定したTI製品は除きます。お客様は、お客様が当該TI指定品以外のTI製品を自動車用アプリケーションに使用しても、TIは当該要求事項を満たしていなかったことについて、いかなる責任も負わないことを認め、かつ同意します。

Copyright 2010, Texas Instruments Incorporated
日本語版 日本テキサス・インスツルメンツ株式会社

弊社半導体製品の取り扱い・保管について

半導体製品は、取り扱い、保管・輸送環境、基板実装条件によっては、お客様での実装前後に破壊/劣化、または故障を起こすことがあります。

弊社半導体製品のお取り扱い、ご使用にあたっては下記の点を遵守して下さい。

1. 静電気

- 素手で半導体製品単体を触らないこと。どうしても触る必要がある場合は、リストストラップ等で人体からアースをとり、導電性手袋等をして取り扱うこと。
- 弊社出荷梱包単位（外装から取り出された内装及び個装）又は製品単品で取り扱いを行う場合は、接地された導電性のテーブル上で（導電性マットにアースをとったもの等）、アースをした作業者が行うこと。また、コンテナ等も、導電性のものを使うこと。
- マウンタやはんだ付け設備等、半導体の実装に関わる全ての装置類は、静電気の帯電を防止する措置を施すこと。
- 前記のリストストラップ・導電性手袋・テーブル表面及び実装装置類の接地等の静電気帯電防止措置は、常に管理されその機能が確認されていること。

2. 温・湿度環境

- 温度：0～40℃、相対湿度：40～85%で保管・輸送及び取り扱いを行うこと。（但し、結露しないこと。）

- 直射日光があたる状態で保管・輸送しないこと。
3. 防湿梱包
 - 防湿梱包品は、開封後は個別推奨保管環境及び期間に従い基板実装すること。
 4. 機械的衝撃
 - 梱包品（外装、内装、個装）及び製品単品を落下させたり、衝撃を与えないこと。
 5. 熱衝撃
 - はんだ付け時は、最低限260℃以上の高湿状態に、10秒以上さらさないこと。（個別推奨条件がある時はそれに従うこと。）
 6. 汚染
 - はんだ付け性を損なう、又はアルミ配線腐食の原因となるような汚染物質（硫黄、塩素等ハロゲン）のある環境で保管・輸送しないこと。
 - はんだ付け後は十分にフラックスの洗浄を行うこと。（不純物含有率が一定以下に保証された無洗浄タイプのフラックスは除く。）

以上