

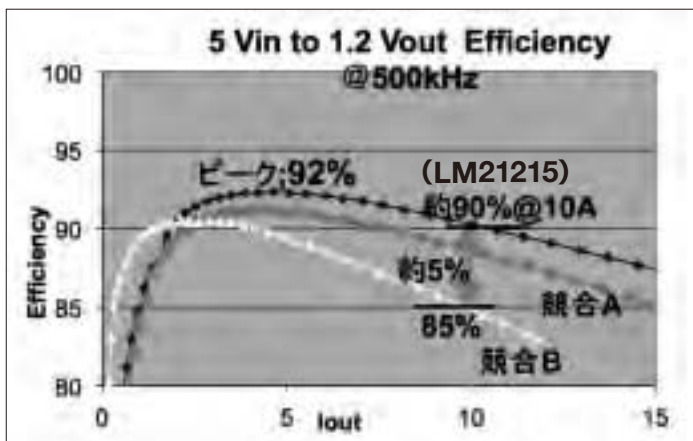
5.5V 耐圧 LM21K ファミリー (LM2121x)

LM21212-1、LM21212-2、LM21215、LM21215A-1

(大電流・超高効率・小型レギュレータ)

製品特長

- 従来品のLM20Kファミリーに対し更に低電圧(0.6Vmin)・大電流(15Amax)に対応しました。
- 3.3V、5Vバスから低電圧・大電流の供給に最適な、超高効率(92%ピーク@5Vin/1.2Vout/500kHz)・小型(eTSSOP20)レギュレータです。



eTSSOP20 (6.5x6.4mm
(リード足含む))

他社同等品に対し
最大5% 高効率なので
低発熱で省エネです。

NSID	VIN	Iout	I adj	Freq
LM21212-1 LM21212-2	2.95V-5.5V	12A	No	Synch ADJ
LM21215	2.95V-5.5V	Up to 15A	Yes	500KHz
LM21215A-1	2.95V-5.5V	15A	No	Synch

- ➡ スイッチング周波数の外部同期可能 (LM21212-1、LM21215A-1)
- ➡ スイッチング周波数の外部調整可能 (LM21212-2)
- ➡ カレントリミットの外部調整可能 (LM21215)

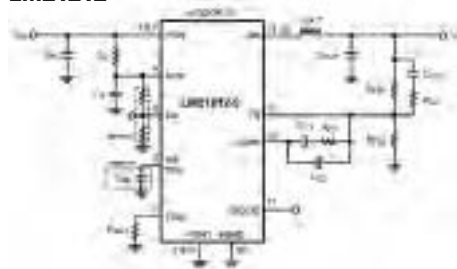
ターゲット・アプリ

- 産業用PC、および関連オプションボード
- 通信インフラ、データCom製品(無線基地局、サーバー等)
- メディカル(超音波画像診断装置等)
- T&M(半導体テスター等)
- 放送機器(スイッチャー、スタジオシステム等)
- Office Automation(ビジネスコピー機等)

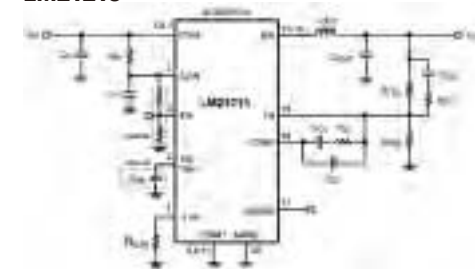
使い方・代表的な回路例

- 3.3Vまたは5V供給電源から低電圧(0.6Vmin)を生成可能
- 高性能FPGA(Startix4/5、Vertex5等)また画像処理用ASIC向け電源
- 産業機器用PCに搭載された大容量メモリ駆動電源など
- LM21212-1は外部クロック信号で、LM21212-2は外部抵抗でスイッチング周波数を設定可能
- LM21215は電流リミットを外部抵抗で設定可能なので最大15Aまでの電源部品標準化に最適
- LM21215A-1では外部クロック信号でスイッチング周波数を設定可能

LM21212



LM21215



仕様概要

- ハイサイド7.0mΩとローサイド4.3mΩのFETスイッチを内蔵
- 300kHz~1.5MHzの周波数に同期運転可能なSYNCピン(LM21212-2、LM21215A-1)
- 0.6V ~ VIN (100%デューティ・サイクル動作可能) の可変出力電圧、±1%リファレンス
- 入力電圧範囲：2.95V ~ 5.5V
- プリバイアス状態での起動に対応
- 出力電圧トラッキング運転可能
- 外付けコンデンサによりソフトスタート時間を調整可能
- ヒステリシス付き、高い電圧精度のイネーブル・ピン
- OVP、OCP、OTP、UVLO、パワーグッド回路内蔵
- 放熱特性の優れたeTSSOP-20露出パッド・パッケージ：6.5x6.4mm(リード足含む)

動作概要

LM2121xは、できる限り少ない外付け部品で効率的な低電圧降圧レギュレータを構成するために必要なすべての機能を備えたスイッチング・レギュレータです。この使いやすいレギュレータは、2つのスイッチ素子を内蔵し、最大12Aの連続出力電流を供給できます。レギュレータは立ち下がりエッジPWM変調による電圧モード制御により、出力電圧範囲全体にわたり最適な安定性と過渡応答を実現します。デバイスは高いスイッチング周波数で動作可能で、小型のインダクタを使用しながら高い効率を達成します。高精度な内部基準電圧により、出力を0.6Vまでの低電圧に設定できます。保護機能として、電流制限、過熱保護、過電圧保護、などのシャットダウン機能を備えています。デバイスは放熱に有効な露出パッドを組み込んだeTSSOP-20パッケージで供給されます。LM2121xは5Vまたは3.3Vバスから効率的に降圧する数多くのアプリケーションに適用することが可能です。

低負荷での高効率動作

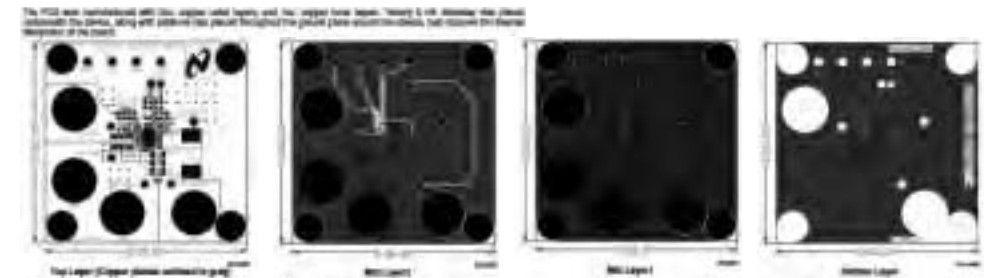
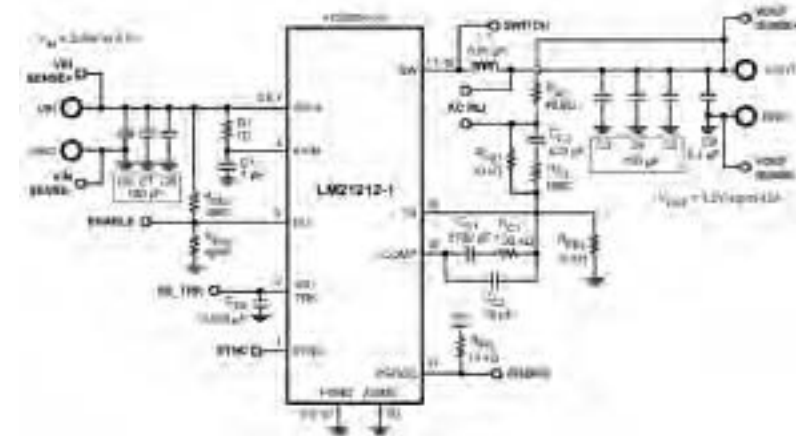
LM21212xは、軽負荷での動作時にも高い効率を実現します。負荷電流が減少して、ピーク・ツー・ピークのインダクタのリップル電流が負荷電流の2倍以上になる値となると、デバイスはダイオード・エミュレーション・モードに入り、大きな負のインダクタ電流を防止します。ダイオード・エミュレーション・モードでは、インダクタ電流がゼロに達すると、SWノードは必ずハイインピーダンスになります。SWノードがハイインピーダンスになると、インダクタとSWノードの寄生容量によって形成されるLCタンク回路のために、このピンでリングングが発生します。このリングングが問題となる場合、スイッチ・ノードからグランドへのRCスナバ回路を追加することができます。

通常100mA未満の非常に軽い負荷では、スイッチング・サイクルの中のいくつかのパルスがスキップされ、スイッチング周波数が効果的に低下し、さらに軽負荷効率が向上します。

は、軽負荷での動作時にも高い効率を実現します。負荷電流が減少して、ピーク・ツー・ピークのインダクタのリップル電流が負荷電流の2倍以上になる値となると、デバイスはダイオード・エミュレーション・モードに入り、大きな負のインダクタ電流を防止します。

PCBレイアウト例

詳細はLM21212-1アプリケーションノートAN-2107参照



日本語ホームページ

LM21212-1製品 www.tij.co.jp/LM21212-1

LM21212-2製品 www.tij.co.jp/LM21212-2

LM21215製品 www.tij.co.jp/LM21215

LM21215A-1製品 www.tij.co.jp/LM21215A-1

WEBENCHでの設計及び動作シミュレーション可能 www.tij.co.jp/webench

製品に関するお問い合わせ www.tij.co.jp/pic

ご注意

日本テキサス・インスツルメンツ株式会社（以下TIJといいます）及びTexas Instruments Incorporated (TIJの親会社、以下TIJないしTexas Instruments Incorporatedを総称してTIといいます)は、その製品及びサービスを任意に修正し、改善、改良、その他の変更をし、もしくは製品の製造中止またはサービスの提供を中止する権利を留保します。従いまして、お客様は、発注される前に、関連する最新の情報を取得して頂き、その情報が現在有効かつ完全なものであるかどうかご確認下さい。全ての製品は、お客様とTIJとの間取引契約が締結されている場合は、当該契約条件に基づき、また当該取引契約が締結されていない場合は、ご注文の受諾の際に提示されるTIJの標準販売契約約款に従って販売されます。

TIは、そのハードウェア製品が、TIの標準保証条件に従い販売時の仕様に対応した性能を有していること、またはお客様とTIJとの間で合意された保証条件に従い合意された仕様に対応した性能を有していることを保証します。検査およびその他の品質管理技法は、TIが当該保証を支援するのに必要とみなす範囲で行なわれております。各デバイスの全てのパラメーターに関する固有の検査は、政府がそれ等の実行を義務づけている場合を除き、必ずしも行なわれておりません。

TIは、製品のアプリケーションに関する支援もしくはお客様の製品の設計について責任を負うことはありません。TI製部品を使用しているお客様の製品及びそのアプリケーションについての責任はお客様にあります。TI製部品を使用したお客様の製品及びアプリケーションについて想定される危険を最小のものとするため、適切な設計上および操作上の安全対策は、必ずお客様にてお取り下さい。

TIは、TIの製品もしくはサービスが使用されている組み合わせ、機械装置、もしくは方法に関連しているTIの特許権、著作権、回路配置利用権、その他のTIの知的財産権に基づいて何らかのライセンスを許諾するということは明示的にも黙示的にも保証も表明もしておりません。TIが第三者の製品もしくはサービスについて情報を提供することは、TIが当該製品もしくはサービスを使用することについてライセンスを与えたり、保証もしくは是認するということを含みません。そのような情報を使用するには第三者の特許その他の知的財産権に基づき当該第三者からライセンスを得なければならない場合もあり、またTIの特許その他の知的財産権に基づきTIからライセンスを得て頂かなければならない場合もあります。

TIのデータブックもしくはデータシートの中にある情報を複製することは、その情報に一切の変更を加えること無く、かつその情報と結び付けられた全ての保証、条件、制限及び通知と共に複製がなされる限りにおいて許されるものとします。当該情報に変更を加えて複製することは不正で誤認を生じさせる行為です。TIは、そのような変更された情報や複製については何の義務も責任も負いません。

TIの製品もしくはサービスについてTIにより示された数値、特性、条件その他のパラメーターと異なる、あるいは、それを超えてなされた説明で当該TI製品もしくはサービスを再販売することは、当該TI製品もしくはサービスに対する全ての明示的保証、及び何らかの黙示的保証を無効にし、かつ不正で誤認を生じさせる行為です。TIは、そのような説明については何の義務も責任もありません。

TIは、TIの製品が、安全でないことが致命的となる用途ないしアプリケーション(例えば、生命維持装置のように、TI製品に不良があった場合に、その不良により相当な確率で死傷等の重篤な事故が発生するようなもの)に使用されることを認めておりません。但し、お客様とTIの双方の権限有る役員が書面でそのような使用について明確に合意した場合は除きます。たとえTIがアプリケーションに関連した情報やサポートを提供したとしても、お客様は、そのようなアプリケーションの安全面及び規制面から見た諸問題を解決するために必要とされる専門的知識及び技術を持ち、かつ、お客様の製品について、またTI製品をそのような安全でないことが致命的となる用途に使用することについて、お客様が全ての法的責任、規制を遵守する責任、及び安全に関する要求事項を満足させる責任を負っていることを認め、かつそのことに同意します。さらに、もし万一、TIの製品がそのような安全でないことが致命的となる用途に使用されたことによって損害が発生し、TIないしその代表者がその損害を賠償した場合は、お客様がTIないしその代表者にその全額の補償をするものとします。

TI製品は、軍事的用途もしくは宇宙航空アプリケーションないし軍事的環境、航空宇宙環境にて使用されるようには設計もされていませんし、使用されることを意図されておられません。但し、当該TI製品が、軍需対応グレード品、若しくは「強化プラスチック」製品としてTIが特別に指定した製品である場合は除きます。TIが軍需対応グレード品として指定した製品のみが軍需品の仕様書に合致いたします。お客様は、TIが軍需対応グレード品として指定していない製品を、軍事的用途もしくは軍事的環境下で使用することは、もっぱらお客様の危険負担においてなされるということ、及び、お客様がもっぱら責任をもって、そのような使用に関して必要とされる全ての法的要求事項及び規制上の要求事項を満足させなければならないことを認め、かつ同意します。

TI製品は、自動車用アプリケーションないし自動車の環境において使用されるようには設計されていませんし、また使用されることを意図されておられません。但し、TIがISO/TS 16949の要求事項を満たしていると特別に指定したTI製品は除きます。お客様は、お客様が当該TI指定品以外のTI製品を自動車用アプリケーションに使用しても、TIは当該要求事項を満たしていなかったことについて、いかなる責任も負わないことを認め、かつ同意します。

Copyright © 2012, Texas Instruments Incorporated
日本語版 日本テキサス・インスツルメンツ株式会社

弊社半導体製品の取り扱い・保管について

半導体製品は、取り扱い、保管・輸送環境、基板実装条件によっては、お客様での実装前後に破壊/劣化、または故障を起こすことがあります。

弊社半導体製品のお取り扱い、ご使用にあたっては下記の点を遵守して下さい。

1. 静電気

- 素手で半導体製品単体を触らないこと。どうしても触る必要がある場合は、リストストラップ等で人体からアースをとり、導電性手袋等をして取り扱うこと。
- 弊社出荷梱包単位（外装から取り出された内装及び個装）又は製品単品で取り扱いを行う場合は、接地された導電性のテーブル上で（導電性マットにアースをとったもの等）、アースをした作業者が行うこと。また、コンテナ等も、導電性のものを使うこと。
- マウンタやはんだ付け設備等、半導体の実装に関わる全ての装置類は、静電気の帯電を防止する措置を施すこと。
- 前記のリストストラップ・導電性手袋・テーブル表面及び実装装置類の接地等の静電気帯電防止措置は、常に管理されその機能が確認されていること。

2. 温・湿度環境

- 温度：0～40℃、相対湿度：40～85%で保管・輸送及び取り扱いを行うこと。（但し、結露しないこと。）

- 直射日光があたる状態で保管・輸送しないこと。
3. 防湿梱包
 - 防湿梱包品は、開封後は個別推奨保管環境及び期間に従い基板実装すること。
 4. 機械的衝撃
 - 梱包品（外装、内装、個装）及び製品単品を落下させたり、衝撃を与えないこと。
 5. 熱衝撃
 - はんだ付け時は、最低限260℃以上の高温状態に、10秒以上さらさないこと。（個別推奨条件がある時はそれに従うこと。）
 6. 汚染
 - はんだ付け性を損なう、又はアルミ配線腐食の原因となるような汚染物質（硫黄、塩素等ハロゲン）のある環境で保管・輸送しないこと。
 - はんだ付け後は十分にフラックスの洗浄を行うこと。（不純物含有率が一定以下に保証された無洗浄タイプのフラックスは除く。）

以上