

TI Designs

絶縁型電流シャントおよび電圧測定キット



TI Designs

TI Designsは、システムをすばやく評価してカスタマイズするために必要な、手法、テスト、デザイン・ファイルなどの基盤を提供し、開発期間の短縮に役立ちます。

デザイン・リソース

TIDA-00171	デザイン・ファイルを含む ツール・フォルダ
AMC1304M05	製品フォルダ
AMC1304M25	製品フォルダ
CDCE906	製品フォルダ
SN6501	製品フォルダ
TPS7A3001	製品フォルダ
TLV70450	製品フォルダ
OPA211AI	製品フォルダ
INA826	製品フォルダ
TPS55340	製品フォルダ
LP38798	製品フォルダ
TPS54232	製品フォルダ
REF3012	製品フォルダ
DAC8564	製品フォルダ
TMS320F28377D	製品フォルダ



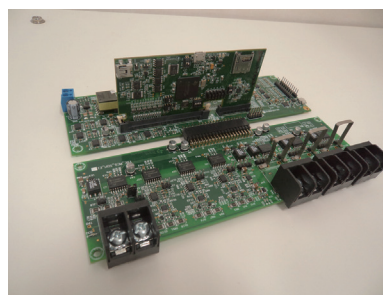
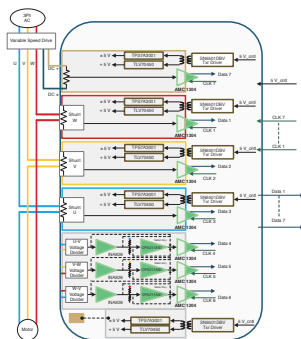
E2Eエキスパートに質問
WEBENCH[®]計算ツール

デザインの特長

- 絶縁型デルタ・シグマ変調器AMC130xを使用した、3相モーター電流/電圧の絶縁型シャント・フィードバック測定
- 新しいC2000™ F2837xD Dual-Core Delfino™マイコンを使用したSinc3デジタル・フィルタを内蔵
- 未校正時の精度：2%未満 (25° C)
- 校正後の精度：±0.2%
- 保護機能の応答時間：4μs未満
- インバータのブートストラップ電源から基板に電源を供給するオプション(システム・レベルのテスト用)
- 16ビットDACによってリアルタイム信号を分析用に再生成
- オンボードの絶縁型電源
- 変調器のクロック、同期フィルタ・パラメータ、電流および電圧波形などに関する全性能分析用のランタイムGUI
- IEC61800向けにテスト済み (EMC要件)

主なアプリケーション

- ACモーター・ドライブ
- 無停電電源 (UPS)
- ソーラー・インバータ



すべて商標および登録商標は、それぞれの所有者に帰属します。

この資料は、Texas Instruments Incorporated(TI)が英文で記述した資料を、皆様のご理解の一助として頂くために日本テキサス・インスツルメンツ(日本TI)が英文から和文へ翻訳して作成したものです。

資料によっては正規英語版資料の更新に対応していないものがあります。日本TIによる和文資料は、あくまでもTI正規英語版をご理解頂くための補助的参考資料としてご使用下さい。

製品のご検討およびご採用にあたりましては必ず正規英語版の最新資料をご確認下さい。

TIおよび日本TIは、正規英語版にて更新の情報を提供しているにもかかわらず、更新以前の情報に基づいて発生した問題や障害等につきましては如何なる責任も負いません。

TIDU499A 翻訳版

最新の英語版資料
<http://www.ti.com/lit/tidu499a>



An IMPORTANT NOTICE at the end of this TI reference design addresses authorized use, intellectual property matters and other important disclaimers and information.

1 システム説明

1.1 可変周波数ドライブでの測定の概要

世界各国の政府規制により、総エネルギー消費量においてかなりの割合を占める、産業用モーター・ドライブの効率性向上が求められています。効率性の向上には、システムで実際に求められる性能に応じたトルクおよびロータ速度の最適化が必要ですが、これはモーターの電流/電圧の測定精度の向上によってある程度実現できます。

電流測定は、すべてのインバータ駆動のアプリケーションに特有のプロセスです。ドライブ・システムの速度やトルクを制御するためには、コンバータの出力電流を捕捉して、PWMパターンのオンライン計算を行う必要があります。電流ループレギュレータは、通常1~8kHzで動作します。この制御ループに使用される信号には、必要とされる12~16ビットの分解能を持つ、10~40kHzの情報が含まれていなければなりません。

ドライブの信頼性向上とコスト低減を実現するため、ほとんどの高性能な誘導モーター駆動アプリケーションで、軸速度センサまたは位置センサの除去に大きな労力が費やされました。誘導モーター・ドライブ用のロータ速度エスティメータでは、モーター・パラメータと共に、ステータ電圧および電流の測定値を見積もりに使用します。誘導モーターのフィールド・オリエンテッド・コントローラの動的性能はモデル・パラメータ精度に強く依存しており、モデル・パラメータ精度は測定精度に依存しています。

モーター制御アプリケーションとグリッド・アプリケーションではいずれも、いわゆるd-q回転座標系内で電流が制御されます。d軸およびq軸の電流レギュレーションには、2相以上の電流の測定値が必要です。電流成分は疑似DCとなり、制御が単純化されて、必要な帯域幅が小さくなります。電流および電圧の測定精度を高めると、モーター軸でのトルク・リップルが低減することで、モーター・ドライブの性能が向上します。

産業界では、電流および電圧レベルの測定にデルタ・シグマ変調を使用するというトレンドがさらに注目を集めています。このようなトレンド変化の主な理由は、デルタ・シグマ変調によってシステム全体のコストが低減し、同時に高い性能も得られるという点にあります。

従来より、電流および電圧の測定には、重要な電氣的絶縁が得られることから、ホール効果センサが使用されています。このホール効果センサは、電流シャント抵抗と絶縁型デルタ・シグマ変調器という、より高精度かつ安価な組み合わせに置き換えることができ、さらに電流および電圧の直接測定が可能になります。デルタ・シグマ変調器は、アナログ入力信号を帯域外ノイズを含む高周波の単一ビット・ストリームに変換します。量子化ノイズをより高い周波数帯域に移動することで、アンチエイリアシング・フィルタの単純化、ドライバやフィルタのコスト削減によるソリューションの低コスト化、スケーラブルな性能の実現、などの利点が得られます。

TIの最新の絶縁型デルタ・シグマ変調器、AMC130xは、電流シャント抵抗への直接接続向けに設計されており、ガルバニック絶縁バリアを備えています。AMC130xデバイスは強化された絶縁型2次デルタ・シグマ変調器であり、モーター制御に最適です。このデバイスには、50mV入力と250mV入力の2つのモデルがあります。50mVモデルは電流の測定に使用され、250mVモデルは電圧の測定に使用されます。50mVという低い入力電圧により、シャント抵抗での消費電力を大幅に減らすことができます。この新しいアプローチのブロック図を、図1と図2に示します。

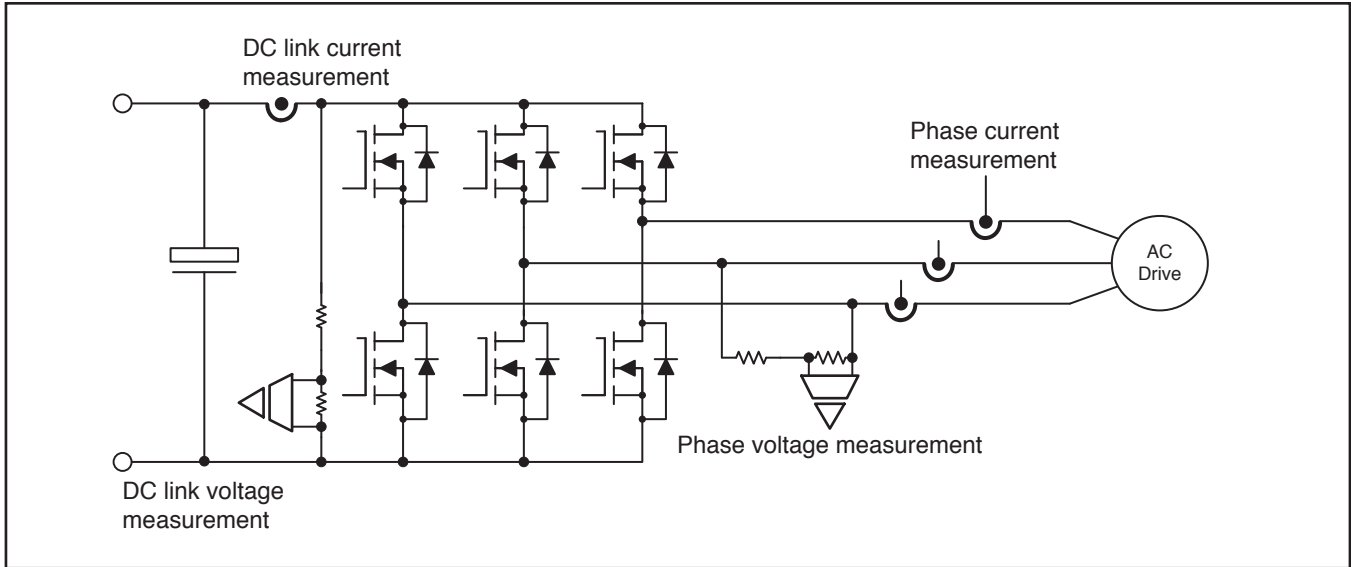


図 1. 3相インバータでの電流および電圧測定

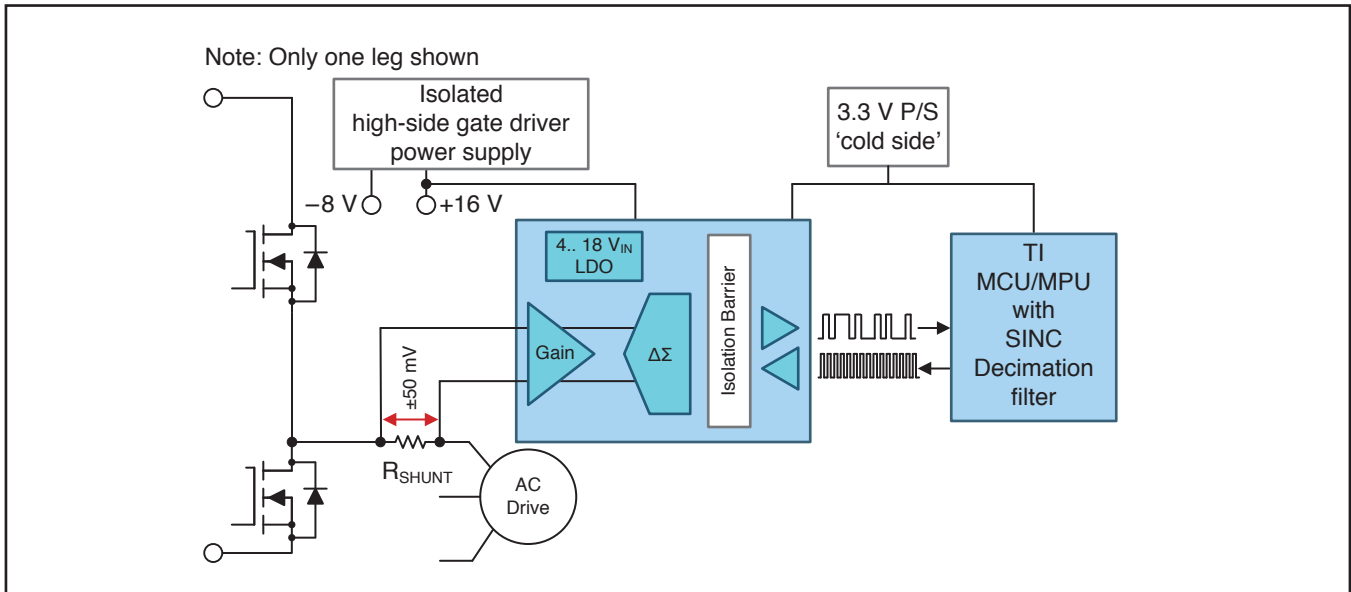


図 2. 3相インバータのデルタ・シグマ変調器

モーター制御では、最大8信号までの監視が必要になります。そのため、センサやA/D変換にかかるコストを低く抑えることが特に重要です。最も安価な電流測定の方法は、抵抗（シャント）を電流パスに追加し、その抵抗での電圧降下を測定するというものです。デルタ・シグマ変調器は、この電圧降下をビットストリームに変換するために使用されます。AMC130xは、シャント抵抗でのシャント電圧（電流とほぼ等しい）をデジタル高周波（20MHz）ビットストリームに変換します。このビットストリームは、TI Delfinoコントローラに組み込まれたSinc³フィルタを使用してフィルタリングできます。また、同様にコスト効果の高いDCリンクまたはインバータ電圧の測定方法として、分圧抵抗を使用し、電圧をデルタ・シグマ変調器で許容可能なレベルまで下げるといった方法もあります。

シャントを使用して電流を測定する場合は、AMC1304M05を±50mV入力で使用することにより、シャントでの電力損失 ($P = I \times V$) を最小化できます。その結果、シャントでの電圧降下は可能な限り小さく維持されます。AMC1304デルタ・シグマ変調器は、ノイズやオフセットに関して非常に堅牢です。このような低い電圧でも、高分解能のビットストリームへと変換することができます。また、シャントと変調器は浮遊電位になっている場合が多いため、変調器のデジタル出力（ビットストリーム）はガルバニック絶縁されている必要があります。AMC1304は絶縁が強化されており、アプリケーションの動作およびユーザー保護に必要な安全性のために、ガルバニック絶縁を備えています。ビットストリームは、データとクロック信号の2線式インターフェイスです。高分解能信号は、適切なローパス・フィルタ、つまりSinc^Kフィルタを使用してビットストリームから抽出されます。フィルタ構造は、分解能や速度に関するアプリケーションのニーズに応じて調整できます。

このAMC130xとTI Delfinoコントローラを基にしたリファレンス・デザインでは、以下に示すような電流および電圧を測定するための構成例を提供します。

- 3つのモーター電流
- DCリンク電圧
- 3つのインバータ電圧（相電圧およびライン電圧）

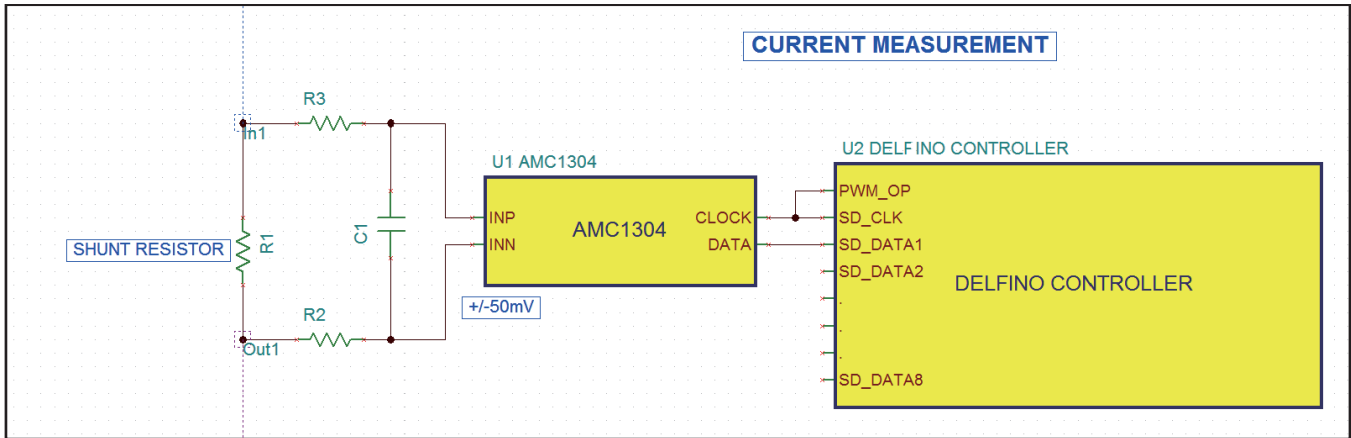


図 3. AMC130xとDelfinoコントローラを使用した電流測定

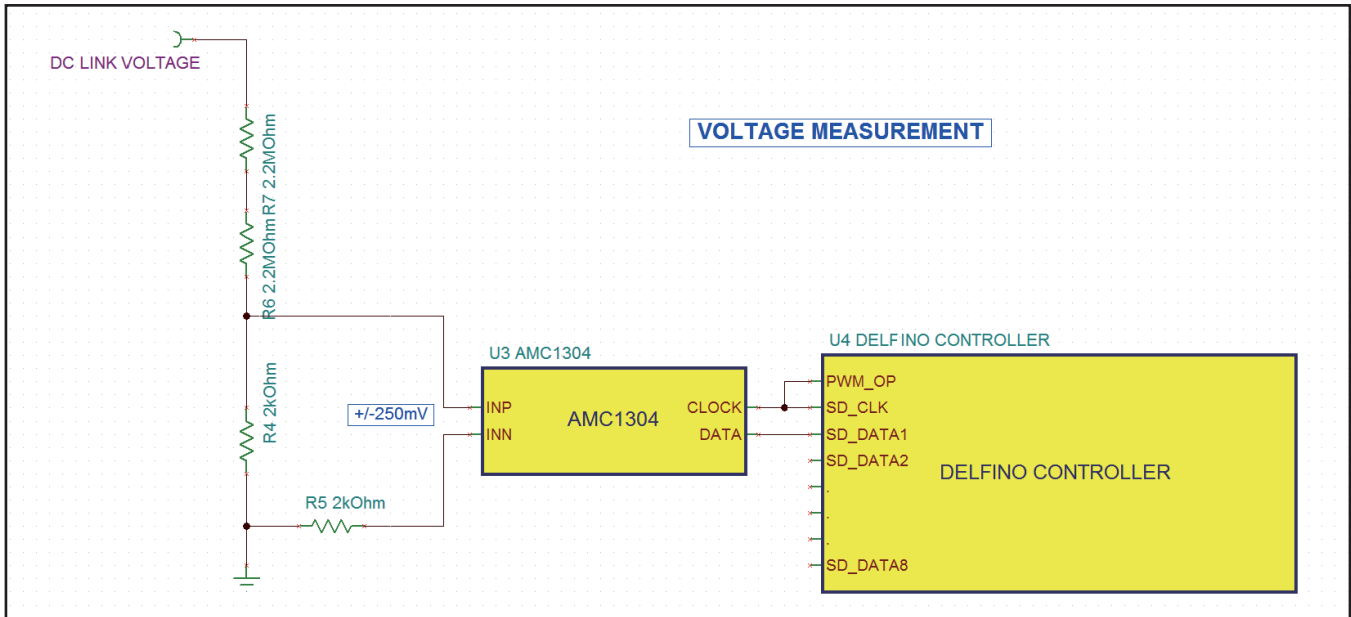


図 4. AMC130xとDelfinoコントローラを使用した電圧測定

1.2 AMC130xデルタ・シグマ変調器

AMC130xは、シングルチャネルの2次デルタ・シグマ変調器のファミリーであり、中～高分解能のA/D変換向けに設計されています。アナログ入力信号は変調器によって連続的にサンプリングされ、内部電圧リファレンスと比較されます。コンバータの絶縁された出力 (DATA) は、デジタルの1と0から成るストリームを供給します。このシリアル出力の時間平均は、アナログ入力電圧に比例します。

0Vの差動入力信号によって、理論的には全体の50%の時間Highで50%の時間Lowである1と0のストリームが生成されます。1と0の関係は入力信号と共に変化します。 $\pm 250\text{mV}$ 部分への 250mV (規定のフルスケール範囲)の正入力電圧は90%の1を含むビットストリームになりますが、一方で負のフルスケール(-250mV)で入力した信号は全体の10%の時間だけHighになります。この規定のFSRは、データ・シートに記載されている性能を持つ変調器の線形範囲でもあります。

規定のFSR(± 250 または $\pm 50\text{mV}$)と絶対FSR(± 312.5 または $\pm 62.5\text{mV}$)との間の範囲は、変調器の非線形範囲です。変調器の出力では、入力が絶対FSRの最小値以下である0のみのストリーム、または入力が絶対FSRの正の値以上である1のみのストリームでクリッピングが行われます。入力電圧と変調器の出力信号の関係を図6に示します。

AMC1304デバイスのシステム・クロックは、CLKINピンで外部から供給されます。データは f_{CLKIN} と同期してDATA出力ピンに供給されます。データはCLKINの立ち下がりエッジで変化しています。

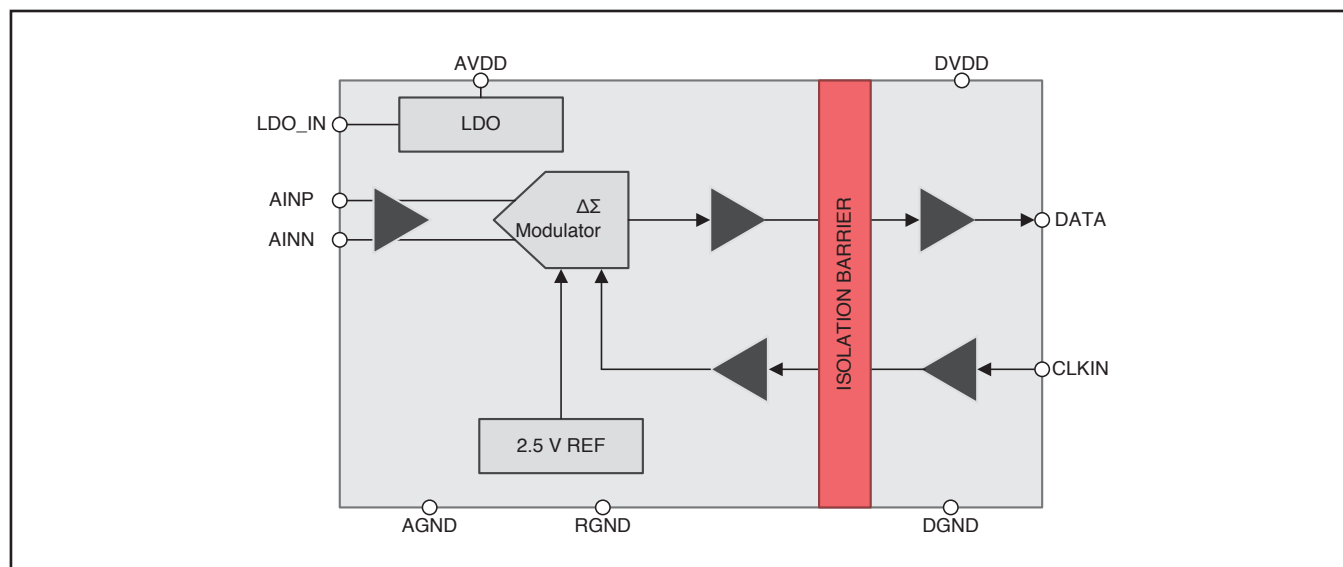


図 5. AMC1304のブロック図

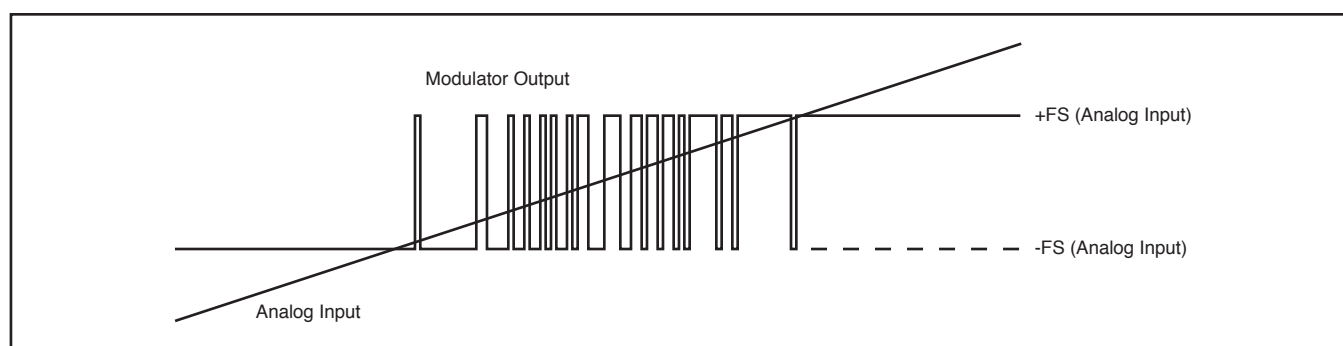


図 6. AMC130xの入力電圧と出力

AMC130xを使用する利点には、以下のようなものがあります。

- ガルバニック・バリアによってEMI耐性が得られ、絶縁バリアの寿命が長持ちします。
- 幅広いクロック範囲によってユーザーがサンプル・レートを柔軟に選択できます。
- 低い入力電圧範囲によって、より高いシャント電流を使用できます。

1.3 Sinc(CIC) フィルタ

CIC(Cascaded Integrator-Comb) フィルタとは、デジタル・システムでサンプル・レートの大幅な変更を行うために使用されることの多い、マルチレート・フィルタです。このようなフィルタは、通常は過剰なサンプル・レートを持つアプリケーションで使用されます。つまり、システム・サンプル・レートは、処理された信号が占める帯域幅よりかなり大きいということになります。CICフィルタの実装は、加算器、減算器、および遅延要素のみを使用する構造を持ちます。このような構造により、CICフィルタはハードウェア効率の高いマルチレート・フィルタリングの実装にとって魅力的な選択肢となっています。

CICデシメータ・フィルタには以下の2つのセクションがあります。

1. N個の積分器ステージを含み、サンプリング・レート f_s で入力データ・サンプルを処理する、積分器セクション
2. より低いサンプリング・レートの f_s/R で動作する、櫛形セクション

この櫛形セクションは、1ステージあたりMサンプルの差動遅延を持つN個の櫛形ステージで構成されています。ダウン・サンプリング動作では、フィルタの積分器セクションから櫛形セクションへの出力を、常にR番目のサンプルのみを通過させることによって間引きます。

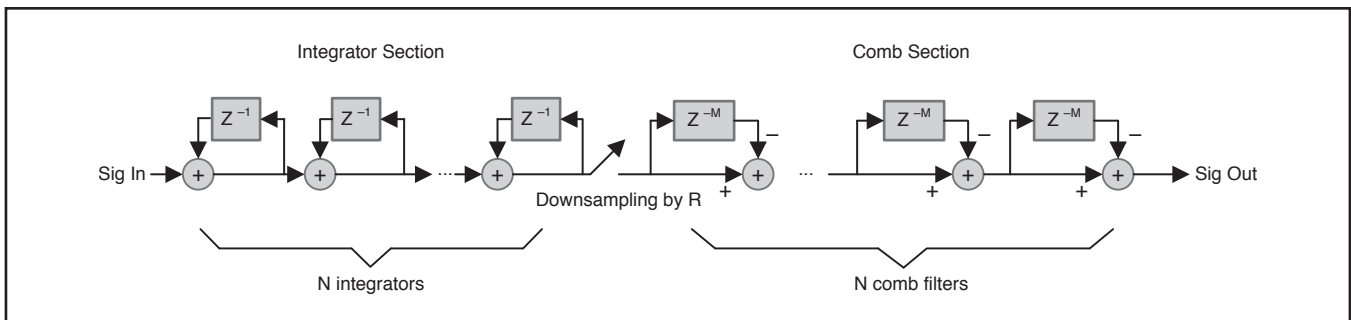


図 7. CICフィルタの構造

1.3.1 CIC積分器ステージ

CIC積分器ステージのブロック図を図8に示します。積分器ステージについての差分方程式は次のようになります。

$$y(n) = x(n) + y(n-1) \tag{1}$$

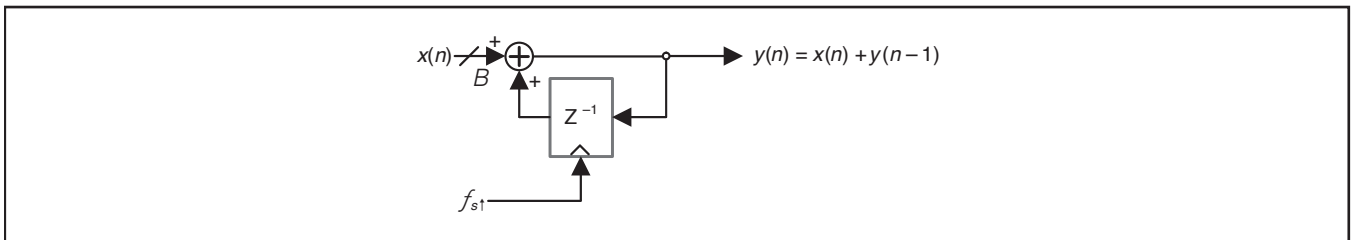


図 8. CIC積分器セクション

対応するZ変換と伝達関数は、式 (2) で与えられます。

$$\begin{aligned}
 Y(z) &= X(z) + z^{-1} Y(z) \\
 H_I(z) &= \frac{Y(z)}{X(z)} \\
 H_I(z) &= \frac{1}{1-z^{-1}}
 \end{aligned} \tag{2}$$

Nセクションの積分器のカスケード接続は、式 (3) で与えられます。

$$[H_I(z)]^N = \left[\frac{1}{1-z^{-1}} \right]^N \tag{3}$$

1.3.2 CIC 櫛形フィルタ・ステージ

図9には、一般的な形式の櫛形フィルタのアーキテクチャを示します。パラメータMはプログラミング可能な櫛形フィルタの差分遅延を指定しています。この構造によって生成される出力シーケンスは、式 (4) の差分で与えられます。

$$y[n] = x[n] - x[n - M] \tag{4}$$

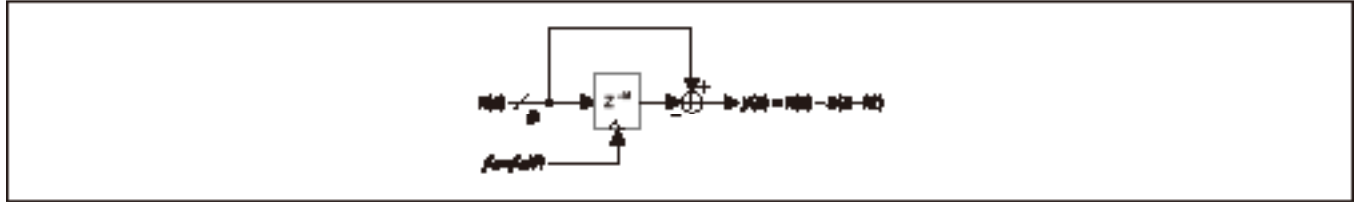


図9. CIC 櫛形フィルタ・セクション

Mは多数の可能な値を持つことができますが、通常はMを1または2と等しい値に制限することで、CICフィルタの性能を最大化できます。式の両辺のZ変換を行うと、式 (5) が得られます。

$$Y(z) = (1 - z^{-M}) X(z) \tag{5}$$

伝達関数は式 (6) のように定義されます。

$$H_C(z) = \frac{Y(z)}{X(z)} \tag{6}$$

$$H_C(z) = (1 - z^{-M})$$

Zの定義域内に表される離散時間系の周波数応答を取得するには、 $Z = re^{j\omega}$ の代入を行います。単位円上で評価が行われるため、大きさは1に等しくなります。従って、 $Z = re^{j\omega}$ となります。式 (6) にこの代入を行うと、式 (7) が得られます。

$$H_C(z)|_{z=e^{j\omega}} = (1 - e^{-j\omega M}) = (1 - e^{-j2\pi R M f_i}) \tag{7}$$

複合CICフィルタ応答は、櫛形周波数応答 $H_C(z)$ と積分器周波数応答 $H_I(z)$ の両方のカスケード接続で構成されます。単一ステージのフィルタの複合周波数応答は、 $H(z) = H_I(z)H_C(z)$ で与えられます。この2つの周波数応答成分は、それぞれ異なるサンプル・レートで動作します。ただし、ここでは複合CICフィルタの周波数応答について説明するために、積分器の高サンプル・レートに対する櫛形フィルタ・セクションの周波数応答を基準とします。この高レートの基準は、高レート周波数を式 (8) に代入することで導き出します。

$$H_C(z)|_{z=e^{j\omega}} = (1 - e^{-j2\pi M f_i}) \tag{8}$$

高サンプル・レートを基準にした、櫛形フィルタの対応するZ変換は、式 (9) のように表されます。

$$H_C(z) = (1 - z^{-RM}) \tag{9}$$

1.3.3 CICフィルタ

櫛形セクションと積分器セクションは互いにカスケード接続されているため、複合CICフィルタのZ変換は、式 (10) のように表すことができます。

$$H(z) = [H_C(z)]^N [H_I(z)]^N = \left[\frac{(1-z^{-RM})}{(1-z^{-1})} \right]^N \quad (10)$$

式 (11) に示すように、複素変数の z を複素指数の $Z = e^{j\omega}$ に置き換えて、Z 平面の単位円上で式 (10) を評価します。

$$H_C(z)_{z=e^{j\omega}} = H(e^{j\omega}) = \left[\frac{1-e^{-j\omega RM}}{1-e^{-j\omega}} \right]^N \quad (11)$$

差動遅延が1 ($N = 3, M = 1$) の3次CICフィルタの場合、式 (11) は式 (12) のように書き換えることができます。

$$H(e^{j\omega}) = \left[\frac{1-e^{-j\omega R}}{1-e^{-j\omega}} \right]^3 \quad (12)$$

Sinc³フィルタの応答では、最初のノッチ位置は出力データ・レートの周波数が $f_{DATA} = f_{CLK}/R$ となる位置です。-3dB点は $f_{DATA}/4$ の位置になります。

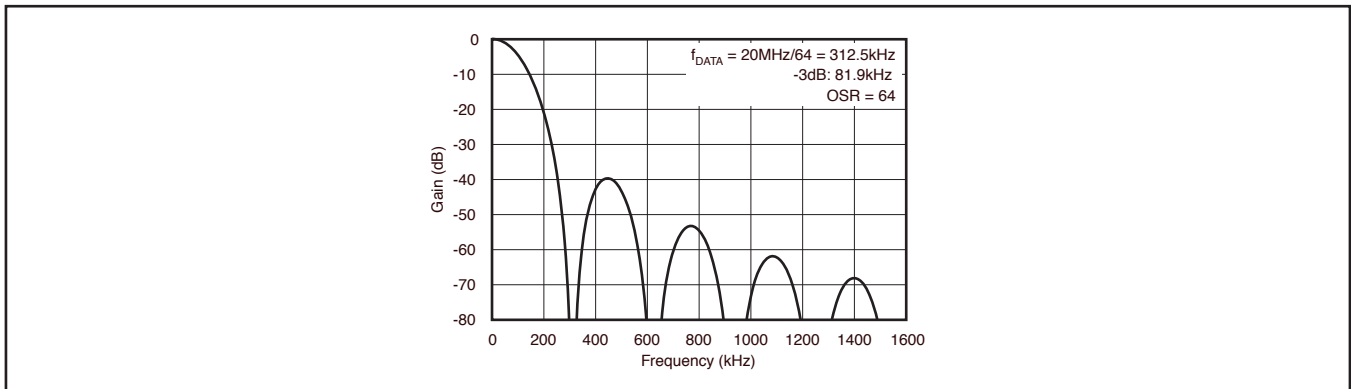


図 10. Sinc³フィルタの周波数応答

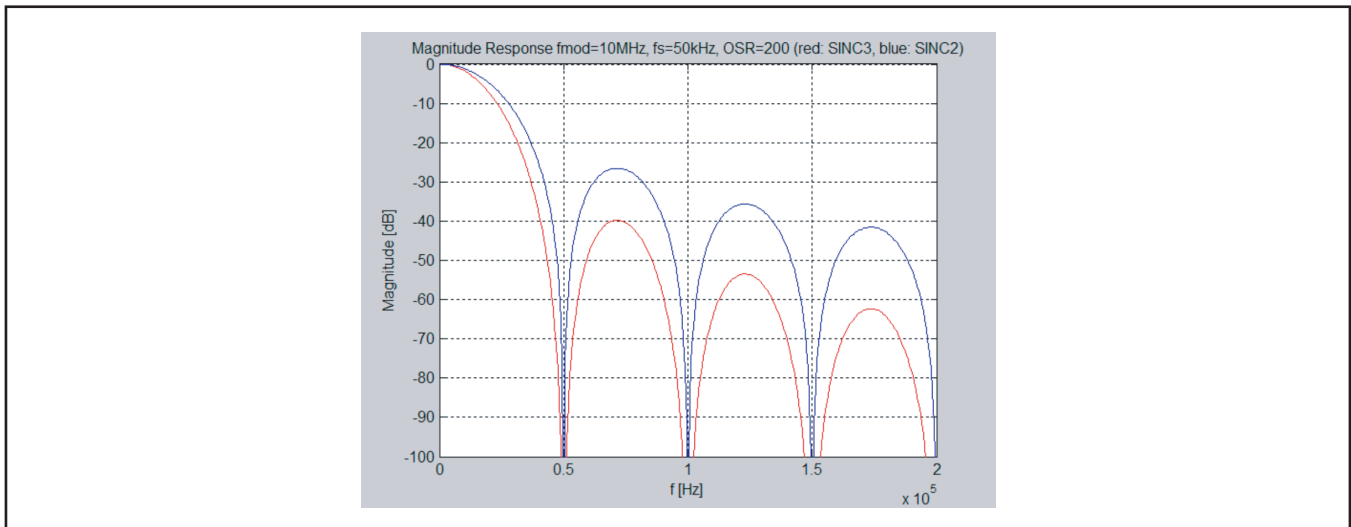


図 11. Sinc²フィルタとSinc³フィルタの周波数応答の比較

変調器クロック(またはサンプリング周波数 f_s)、出力データ・レート(または最初のノッチ周波数)、デシメーション比 R の関係についての経験則を以下に示します。

- データ・レート = F_s/R
- Sinc³フィルタの-3dB応答点は、データ・レートの0.262倍
- 3次Sincフィルタの場合、ステップ関数応答には3つのクロック周期が必要

Sinc³デシメーション・フィルタのアーキテクチャを使用すると、出力信号の更新レートは変調器クロック周波数とデシメーション比によって決まります。20MHz変調器をデシメーション比256で使用すると、電流信号は12.8 μ sごとに更新されるようになります。キャリア・ベースのPWM制御方法の場合、この変換遅延は、PWMサブサイクル時間 (TPWM/2) より大幅に短ければ許容可能です。PWM周波数が16kHzの場合、この構成では4つの電流サンプルが提供されます。

図12によると、TIの変調器AMC1304では、OSRが128、Sinc³フィルタ結果が14ビット精度を示しています。OSRを64に減らすと、精度が2ビット低下して12ビットになります。OSRを256に増やしても精度が大幅に向上することはありませんが、変換のセトリング・タイムは増加します。

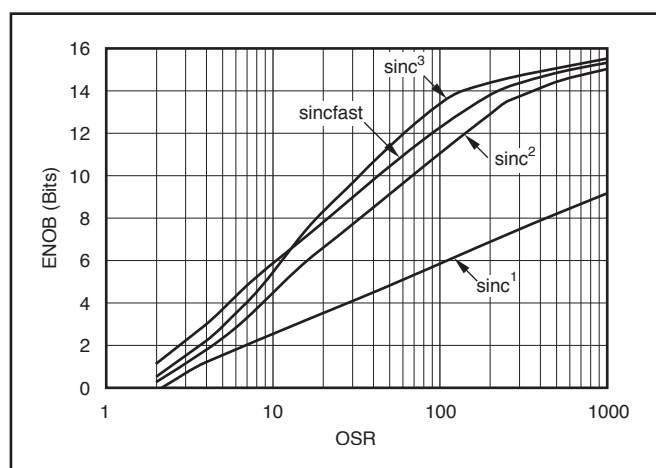


図 12. 有効ビット数の測定値 対 オーバーサンプリング比

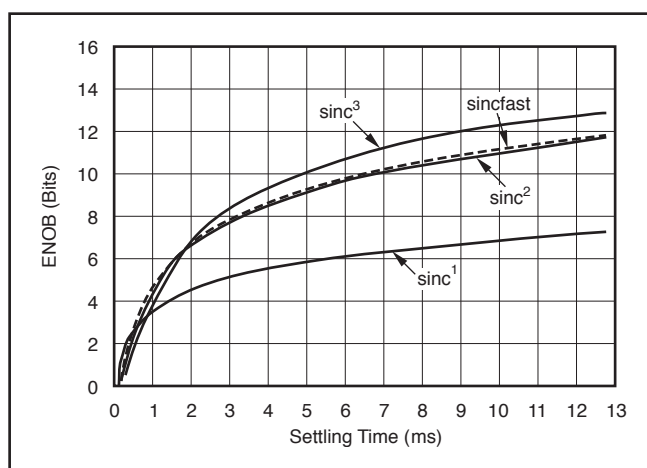


図 13. 有効ビット数の測定値 対 セトリング・タイム

2 デザインの特長

以下は、絶縁型電流シャントおよび電圧測定キットのリファレンス・デザインに関する設計仕様です。

表 1. TIDA-00171の設計仕様

PARAMETER	SPECIFICATIONS and FEATURES
Measurement Parameter	3-phase motor currents 3-phase inverter voltage DC link voltage (Seven total channels)
Current	7 A _{RMS}
Voltage	550-V DC for DC link measurement 390-V AC for inverter voltage measurement
Measurement Accuracy, Post Calibration	±0.2% over the temperature range: -25°C to 75°C
Resolution	16 bit
Module Calibration	Offset and gain calibration of the AMC
Power Supply Range	18-V to 32-V DC
Isolation	Reinforced, IEC60747-5-2
ESD Immunity	IEC 61000-4-2: ±4-KV contact discharges ±8-KV air discharges
EFT Immunity	IEC 61000-4-4: ±4 KV at 5 KHz on U, V, W
Surge Transient Immunity	IEC 61000-4-5: ±4 KV CM, DM on U, V, W Inputs
Operating Temperature Range	-25°C to 75°C
Modules	Delta-sigma Module, filter module board, Delfino control card These three boards are integrated by appropriate board-to-board connectors

ご注意

Texas Instruments Incorporated 及びその関連会社 (以下総称して TI といいます) は、最新の JESD46 に従いその半導体製品及びサービスを修正し、改善、改良、その他の変更をし、又は最新の JESD48 に従い製品の製造中止またはサービスの提供を中止する権利を留保します。お客様は、発注される前に、関連する最新の情報を取得して頂き、その情報が現在有効かつ完全なものであるかどうかをご確認下さい。全ての半導体製品は、ご注文の受諾の際に提示される TI の標準販売契約約款に従って販売されます。

TI は、その製品が、半導体製品に関する TI の標準販売契約約款に記載された保証条件に従い、販売時の仕様に対応した性能を有していることを保証します。検査及びその他の品質管理技法は、TI が当該保証を支援するのに必要とみなす範囲で行なわれております。各デバイスの全てのパラメーターに関する固有の検査は、適用される法令によってそれ等の実行が義務づけられている場合を除き、必ずしも行なわれておりません。

TI は、製品のアプリケーションに関する支援又はお客様の製品の設計について責任を負うことはありません。TI 製部品を使用しているお客様の製品及びそのアプリケーションについての責任はお客様にあります。TI 製部品を使用したお客様の製品及びアプリケーションに関連する危険を最小のものとするため、適切な設計上及び操作上の安全対策は、お客様にてお取り下さい。

TI は、TI の製品又はサービスが使用されている組み合わせ、機械装置、又は方法に関連している TI の特許権、著作権、回路配置利用権、その他の TI の知的財産権に基づいて何らかのライセンスを許諾するということは明示的にも黙示的にも保証も表明もしておりません。TI が第三者の製品もしくはサービスについて情報を提供することは、TI が当該製品又はサービスを使用することについてライセンスを与えるとか、保証又は是認するということを含みません。そのような情報を使用するには第三者の特許その他の知的財産権に基づき当該第三者からライセンスを得なければならない、又は TI の特許その他の知的財産権に基づき TI からライセンスを得なければならない場合があります。

TI のデータ・ブック又はデータ・シートの中にある情報の重要な部分の複製は、その情報に一切の変更を加えること無く、且つその情報と関連する全ての保証、条件、制限及び通知と共になされる限りにおいてのみ許されるものとします。TI は、変更が加えられて文書化されたものについては一切責任を負いません。第三者の情報については、追加的な制約に服する可能性があります。

TI の製品又はサービスについて TI が提示したパラメーターと異なる、又は、それを超えてなされた説明で当該 TI 製品又はサービスを再販売することは、関連する TI 製品又はサービスに対する全ての明示的保証、及び何らかの黙示的保証を無効にし、且つ不公正で誤認を生じさせる行為です。TI は、そのような説明については何の義務も責任も負いません。

TI からのアプリケーションに関する情報提供又は支援の一切に拘わらず、お客様は、ご自身の製品及びご自身のアプリケーションにおける TI 製品の使用に関する法的責任、規制、及び安全に関する要求事項の全てにつき、これをご自身で遵守する責任があることを認め、且つそのことに同意します。お客様は、想定される不具合がもたらす危険な結果に対する安全対策を立案し実行し、不具合及びその帰結を監視し、害を及ぼす可能性のある不具合の可能性を低減し、及び、適切な治療措置を講じるために必要な専門的知識の一切を自ら有することを表明し、保証します。お客様は、TI 製品を安全でないことが致命的となるアプリケーションに使用したことから生じる損害の一切につき、TI 及びその代表者にその全額の補償をするものとします。

TI 製品につき、安全に関連するアプリケーションを促進するために特に宣伝される場合があります。そのような製品については、TI が目的とするところは、適用される機能上の安全標準及び要求事項を満たしたお客様の最終製品につき、お客様が設計及び製造ができるようお手伝いすることにあります。それにも拘わらず、当該 TI 製品については、前のパラグラフ記載の条件の適用を受けるものとします。

FDA クラス III (又は同様に安全でないことが致命的となるような医療機器) への TI 製品の使用は、TI とお客様双方の権限ある役員の間で、そのような使用を行う際について規定した特殊な契約書を締結した場合を除き、一切認められていません。

TI が軍需対応グレード品又は「強化プラスチック」製品として特に指定した製品のみが軍事用又は宇宙航空用アプリケーション、若しくは、軍事的環境又は航空宇宙環境にて使用されるように設計され、かつ使用されることを意図しています。お客様は、TI がそのように指定していない製品を軍事用又は航空宇宙用に使う場合は全てご自身の危険負担において行うこと、及び、そのような使用に関して必要とされるすべての法的要求事項及び規制上の要求事項につきご自身のみの責任により満足させることを認め、且つ同意します。

TI には、主に自動車用に使われることを目的として、ISO/TS 16949 の要求事項を満たしているとして特別に指定した製品があります。当該指定を受けていない製品については、自動車用に使われるようには設計されてもいませんし、使用されることを意図しておりません。従いまして、前記指定品以外の TI 製品が当該要求事項を満たしていなかったことについては、TI はいかなる責任も負いません。

Copyright © 2016, Texas Instruments Incorporated
日本語版 日本テキサス・インスツルメンツ株式会社

弊社半導体製品の取り扱い・保管について

半導体製品は、取り扱い、保管・輸送環境、基板実装条件によっては、お客様での実装前後に破壊/劣化、または故障を起こすことがあります。

弊社半導体製品のお取り扱い、ご使用にあたっては下記の点を遵守して下さい。

1. 静電気

- 素手で半導体製品単体を触らないこと。どうしても触る必要がある場合は、リストストラップ等で人体からアースをとり、導電性手袋等をして取り扱うこと。
- 弊社出荷梱包単位 (外装から取り出された内装及び個装) 又は製品単品で取り扱いを行う場合は、接地された導電性のテーブル上で (導電性マットにアースをとったもの等)、アースをした作業者が行うこと。また、コンテナ等も、導電性のものを使うこと。
- マウンタやはんだ付け設備等、半導体の実装に関わる全ての装置類は、静電気の帯電を防止する措置を施すこと。
- 前記のリストストラップ・導電性手袋・テーブル表面及び実装装置類の接地等の静電気帯電防止措置は、常に管理されその機能が確認されていること。

2. 温・湿度環境

- 温度：0～40℃、相対湿度：40～85%で保管・輸送及び取り扱いを行うこと。(但し、結露しないこと。)

- 直射日光が当たる状態で保管・輸送しないこと。

3. 防湿梱包

- 防湿梱包品は、開封後は個別推奨保管環境及び期間に従い基板実装すること。

4. 機械的衝撃

- 梱包品 (外装、内装、個装) 及び製品単品を落下させたり、衝撃を与えないこと。

5. 熱衝撃

- はんだ付け時は、最低限 260℃ 以上の高温状態に、10 秒以上さらさないこと。(個別推奨条件がある時はそれに従うこと。)

6. 汚染

- はんだ付け性を損なう、又はアルミ配線腐食の原因となるような汚染物質 (硫黄、塩素等ハロゲン) のある環境で保管・輸送しないこと。
- はんだ付け後は十分にフラックスの洗浄を行うこと。(不純物含有率が一定以下に保証された無洗浄タイプのフラックスは除く。)

以上