

デザイン・ガイド: TIDA-080006

405nm DLP® 車載透明ウィンドウ・ディスプレイ電子回路のリファレンス・デザイン (0.3 インチ DMD)



概要

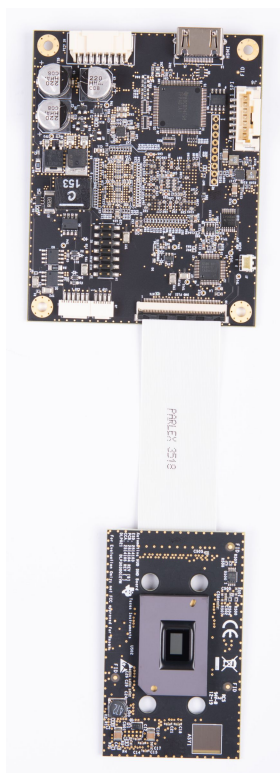
この DLP3034-Q1 電子回路リファレンス・デザインは、DLP プロジェクタを駆動して、ガラスに埋め込まれた蛍光体フィルムに照射することにより、透明ウィンドウ・ディスプレイを実現できます。蛍光体フィルムは通常状態では透明ですが、DLP3034-Q1 プロジェクタからの 405nm の光で励起すると鮮やかなディスプレイになります。

リソース

TIDA-080006	デザイン・フォルダ
DLP3034-Q1	プロダクト・フォルダ
DLPC120-Q1	プロダクト・フォルダ



[E2E™ エキスパートに質問](#)

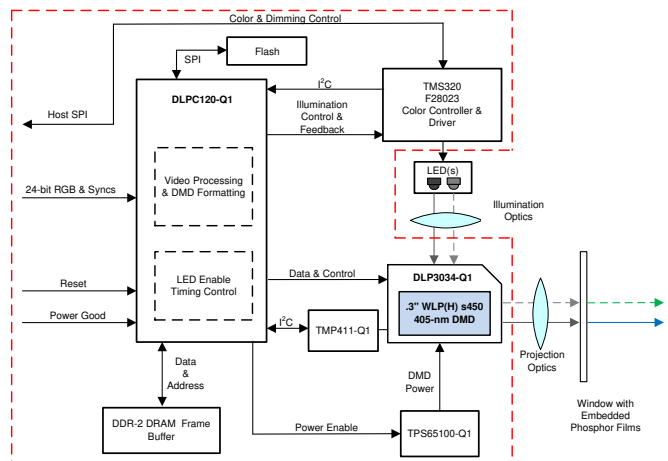


特長

- 車載認定済みの DLP3034-Q1 チップセット
- 405nm LED 照明をサポート
- 解像度: WVGA (Wide Video Graphics Array) (864 x 480)
- 12V 入力
- 電流制御 LED ドライバ
 - 1 個または 2 個の LED カラー・チャンネルをサポート
 - 1 チャンネルあたり最大 4A および 9V をサポート
- 50:1 の調光比
- -40°C ~ 105°C で動作
- コンパクトな PCB レイアウト
- システム・コストの低減

アプリケーション

- 次の機能をサポートする透明ウィンドウ・ディスプレイ
 - 車車間通信
 - 歩車間通信
 - ロボタクシー
 - ライド・ヘイリング
 - 広告
 - ドライバー・グリーティングおよび自動車診断





使用許可、知的財産、その他免責事項は、最終ページにあるIMPORTANT NOTICE (重要な注意事項)をご参照くださいますようお願いいたします。

1 System Description

The fundamental components of this reference design include the DLP3034-Q1 0.3" WVGA 405-nm automotive digital micromirror device (DMD), the DLPC120-Q1 DMD controller, a current-controlled LED driver supporting either one or two channels, and the corresponding power supplies. These electronics are intended to be used to drive a projector that also encompasses a 405-nm LED, optical components to capture the LED light and to illuminate the DLPC3034-Q1 DMD, as well as a projection lens to direct the light to a window in a vehicle.

This projector should be paired with a transparent phosphor film which is embedded inside an automotive glass window. When the phosphor material is excited with 405-nm wavelengths from the projector, it emits visible light in all directions, thus enabling a transparent window to become a dynamic display. A full color display can be designed using multiple LEDs and films, with each LED emitting light at a specific wavelength that excites a corresponding phosphor film. There are several applications that can benefit from this projector and film technology.

There is a growing trend in the automotive industry towards autonomous vehicles, robo-taxis, and ride sharing. It is important for these vehicles to communicate with the outside world, while also supporting the original functions of the window and vehicle design. A transparent window display, enabled by this reference design and surrounding components, is one possible way to address these needs.

1.1 Key System Specifications

表 1. Key System Specifications

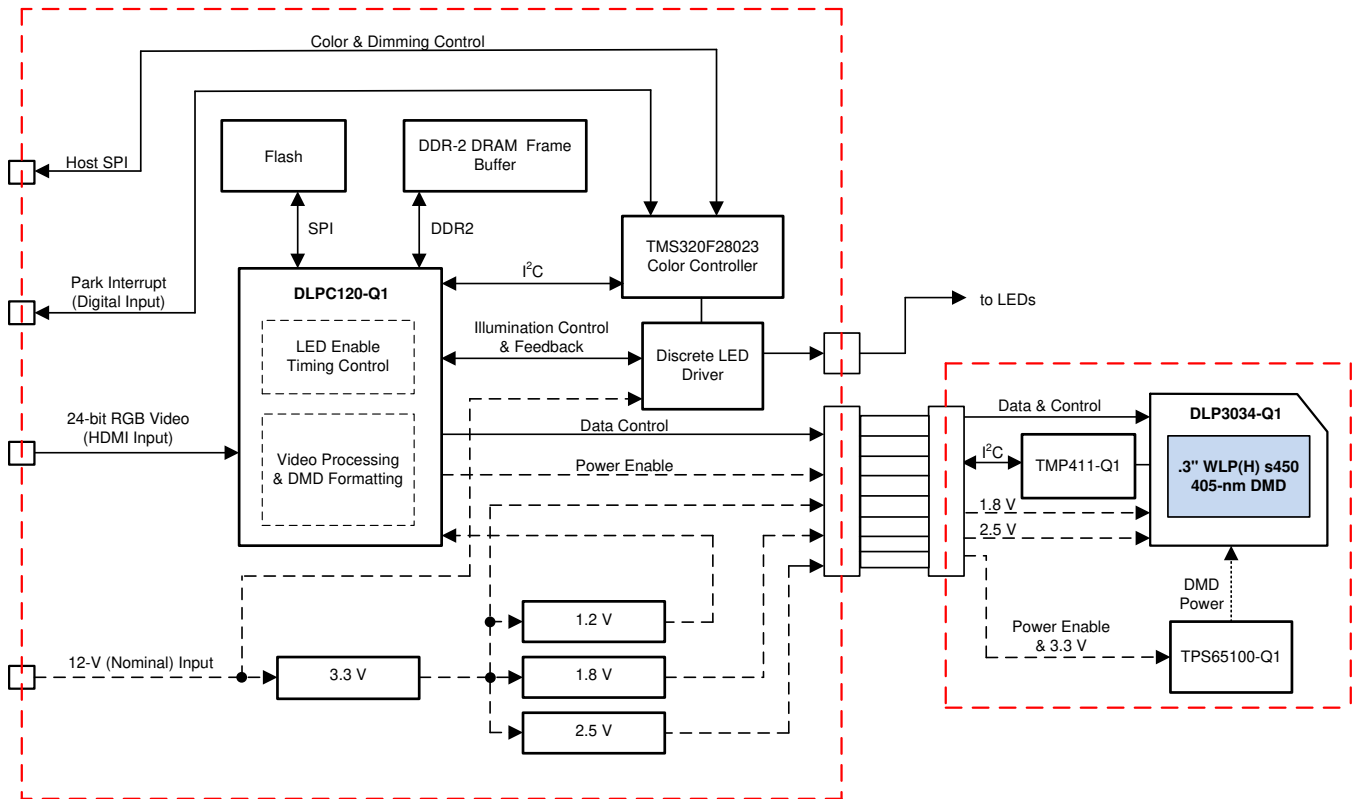
PARAMETER	SPECIFICATIONS
Input power source	12 V DC nominal, 8 V minimum to 18 V maximum
Power consumption	Power consumption depends on selected LED current. Depending on DMD sequence, duty cycle, number of LEDs, and other system parameters, power consumption for this chipset + LEDs is between 2 W and 36 W. For a single LED system driven at 95/5 duty cycle, 12-V input, and 4-A LED ⁽¹⁾ current, the power consumption is 33.6 W.
Output signals	Single- or dual-channel LED drive
Temperature rating	The DLP3034-Q1 has an automotive temperature rating of -40°C to 105°C
Video input format	HDMI input de-serialized into 24-bit parallel RGB
SPI interface format	100 kHz
Dimming ratio	50:1

⁽¹⁾ This data assumes the CBM-25 LED from Luminus™.

2 System Overview

2.1 Block Diagram

図 1. TIDA-080006 Block Diagram and Board Partition



2.2 Design Considerations

2.2.1 Support for Multiple LEDs

The DLP3034-Q1 automotive DMD has been optimized for illumination sources centered around 405-nm wavelengths. However, it is possible that the DMD can support other illumination wavelengths as well—see the [DLP3034-Q1 0.3 WVGA 405-nm DMD for Automotive Interior Display data sheet](#). This reference design is intended to drive either one or two LEDs. To switch from between the two, it simply requires the removal or installation of three different resistors, as 表 2 shows. Note that while the reference design can drive up to two channels, the DLP3034-Q1 and DLPC120-Q1 chipset is capable of driving up to three channels.

表 2. Configuration for Single- or Dual-channel LED Drive⁽¹⁾

NUMBER OF COLOR CHANNELS SUPPORTED	R8	R103	R104
One Color	Optional	Install	Remove
Two Color	Remove	Remove	Install

⁽¹⁾ Refer to the corresponding schematic design for component names R8, R103, and R104.

2.2.2 Input Voltage vs. RMS LED Current

In this reference design, there is simply a TI ideal diode circuit between the input voltage and the LED driver, without a regulator to fix the voltage to the driver. Tests have shown that variations to the input voltage level have an impact on the waveform of the LED current. Specifically, a higher input voltage results in a higher switching frequency and higher ripple of the LED current, which means the RMS value is higher. For LEDs which generally have a direct relationship between RMS current and optical power output, this means that a varying input voltage may also vary the brightness of the display in this application. This effect is most severe at lower LED currents. See the [Test Results](#) for the data of testing with this reference design.

If the customer-application deems that this variation is likely to occur and the performance is unacceptable, TI recommends adding a pre-regulator between the input voltage and the LED driver to stabilize the voltage seen by the LED driver.

2.2.3 Input Video Configuration

This reference design includes two boards: the *Controller board* and the *DMD board*. Connect these boards with a 50-pin flat flex connector, ensuring that the cable is correctly installed and the clamp is properly closed on the connectors of both boards.

Connect a power cable to the appropriate connector. Additionally, connect the LEDs. In a projector module, care should be taken to ensure that the DMD and LEDs are correctly mounted to the optical system. If the electronics are tested on their own, then TI recommends wearing eye protection to prevent direct exposure to the raw light from the LED. Also note that the LEDs may get hot, so an appropriate heatsink is recommended.

After the boards have been connected and all cables installed, 12 V can be applied. With the proper DLPC120 firmware installed, provided by the *TI Applications* team, the system will default to 4-A current for each LED.

2.3 Highlighted Products

2.3.1 DLP3034-Q1

The DLP3034-Q1 device is the automotive DMD component that is central to this system. It serves as the display panel inside the projector.

2.3.2 DLPC120-Q1

The DLPC120-Q1 device is the automotive DMD controller component that is responsible for driving the DLP3034-Q1 DMD.

3 Hardware and Test Results

3.1 Required Hardware

This reference design includes two boards: the *Controller board* and the *DMD board*. Connect these boards with a 50-pin flat flex connector, ensuring that the cable is correctly installed and the clamp is properly closed on the connectors of both boards.

Connect a power cable to the appropriate connector. Additionally, connect the LEDs. In a projector module, care should be taken to ensure that the DMD and LEDs are correctly mounted to the optical system. If the electronics are tested on their own, then TI recommends wearing eye protection to prevent direct exposure to the raw light from the LED. Also note that the LEDs may get hot, so an appropriate heatsink is recommended.

After the boards have been connected and all cables installed, 12 V can be applied. With the proper DLPC120 firmware installed, the system will default to 4-A current for each LED.

3.2 Testing and Results

3.2.1 Test Setup

The hardware was configured exactly as described in the [Required Hardware](#) section. The *Automotive Control Program* tool was used to modulate the LED current for each of the conditions shown in the [Test Results](#) section. An oscilloscope was used to measure two signals: LED forward voltage and LED current (with probe).

3.2.2 Test Results

Testing has shown that LED RMS current varies with input voltage at lower output current levels.

図 2. LED RMS Current vs. Input Voltage at Different Current Amplitude Levels

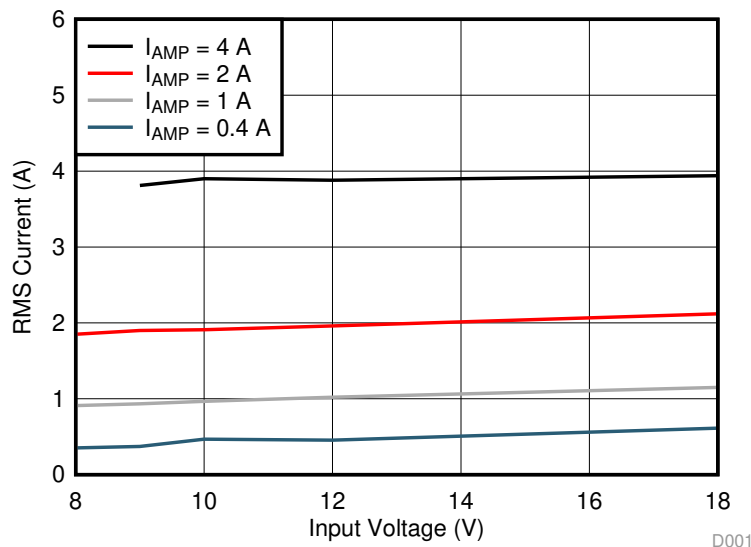


表 3. Percent Change in LED RMS Current With Varying Input Voltage

CURRENT AMPLITUDE (A)	PERCENT DROP FROM 18 V TO 10 V
4.0	1%
2.0	11%
1.0	19%
0.4	31%

The oscilloscope captures in 図 3 through 図 6 show the signals justifying the data in 図 2 and 表 3. 表 4 serves as a legend of the signals in the oscilloscope captures.

表 4. Oscilloscope Capture Signal Description

PROBE CHANNEL #	COLOR	SIGNAL
2	Cyan	LED V_F
4	Green	LED Current

図 3. 4-A LED Amplitude at 18-V Input Voltage

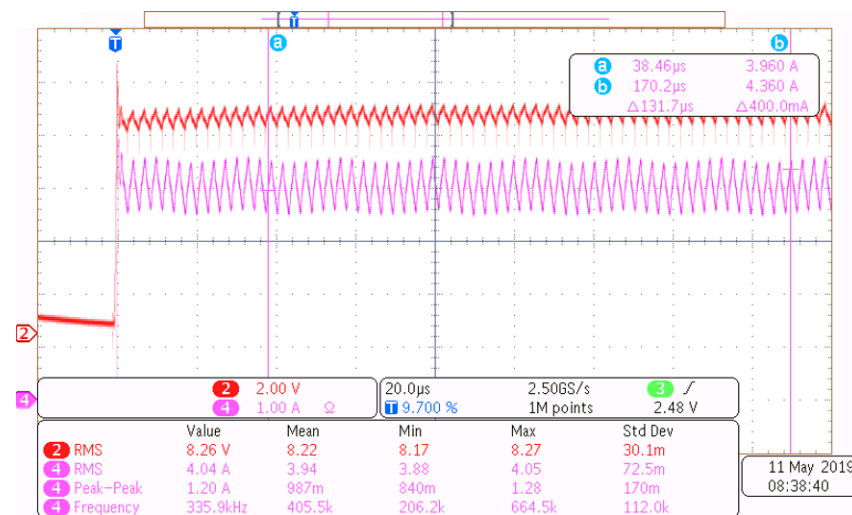


図 4. 4-A LED Amplitude at 10-V Input Voltage

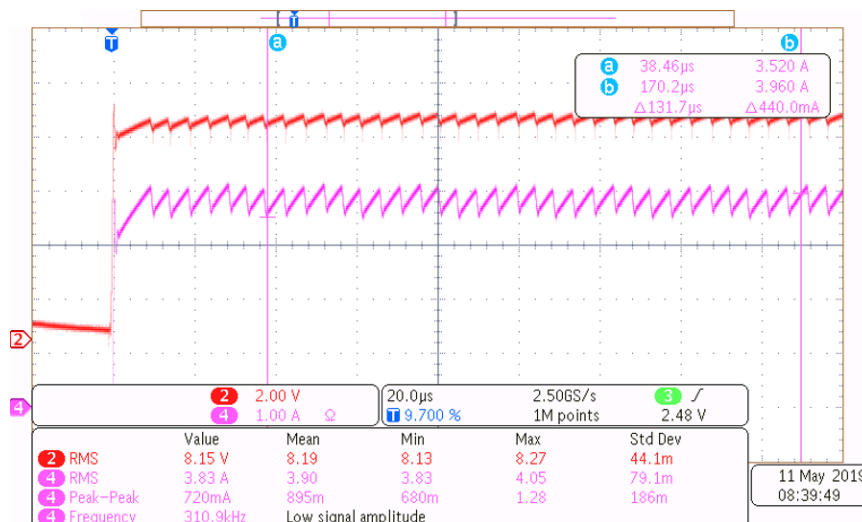


図 5. 0.4-A LED Amplitude at 18-V Input Voltage

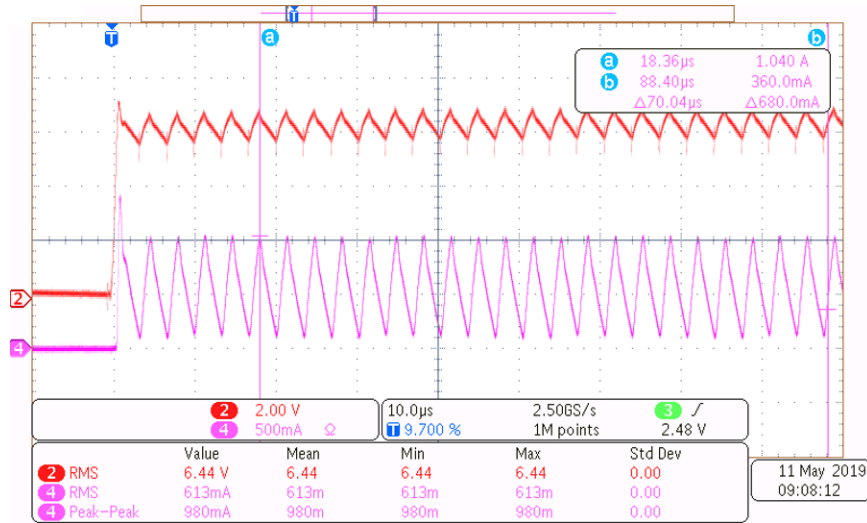
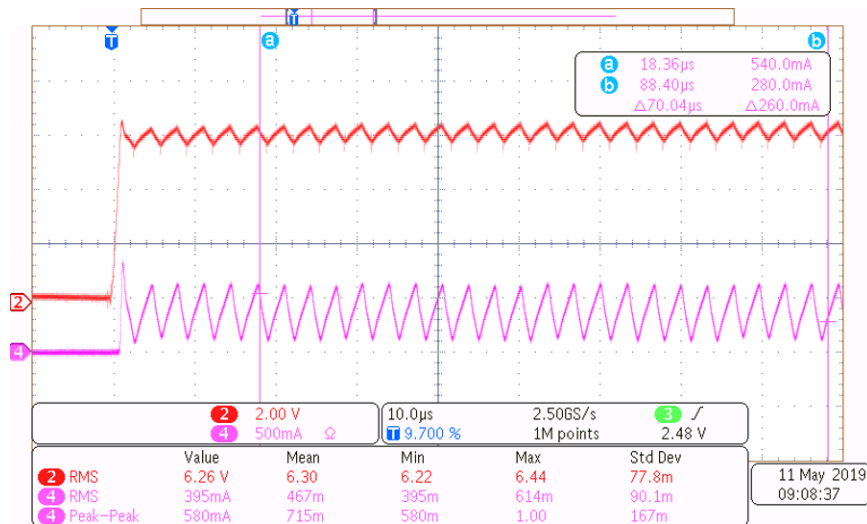


図 6. 0.4-A LED Amplitude at 10-V Input Voltage



4 Design Files

4.1 Schematics

To download the schematics, see the design files at [TIDA-080006](#).

4.2 Bill of Materials

To download the bill of materials (BOM), see the design files at [TIDA-080006](#).

4.3 PCB Layout Recommendations

4.3.1 Layout Prints

To download the layer plots, see the design files at [TIDA-080006](#).

4.4 Altium Project

To download the Altium Designer® project files, see the design files at [TIDA-080006](#).

4.5 Gerber Files

To download the Gerber files, see the design files at [TIDA-080006](#).

4.6 Assembly Drawings

To download the assembly drawings, see the design files at [TIDA-080006](#).

5 Software Files

To download the software files, see the design files at [TIDA-080006](#).

6 Related Documentation

1. Texas Instruments, [DLP3034-Q1 0.3 WVGA 405-nm DMD for Automotive Interior Display Data Sheet](#)
2. Texas Instruments, [DLPC120-Q1 Automotive DMD Controller Data Sheet](#)

6.1 商標

E2E is a trademark of Texas Instruments.

DLP is a registered trademark of Texas Instruments Incorporated.

Altium Designer is a registered trademark of Altium LLC or its affiliated companies.

Luminus is a trademark of Luminus, Incorporated.

すべての商標および登録商標はそれぞれの所有者に帰属します。

6.2 Third-Party Products Disclaimer

TI'S PUBLICATION OF INFORMATION REGARDING THIRD-PARTY PRODUCTS OR SERVICES DOES NOT CONSTITUTE AN ENDORSEMENT REGARDING THE SUITABILITY OF SUCH PRODUCTS OR SERVICES OR A WARRANTY, REPRESENTATION OR ENDORSEMENT OF SUCH PRODUCTS OR SERVICES, EITHER ALONE OR IN COMBINATION WITH ANY TI PRODUCT OR SERVICE.

重要なお知らせと免責事項

TI は、技術データと信頼性データ(データシートを含みます)、設計リソース(リファレンス・デザインを含みます)、アプリケーションや設計に関する各種アドバイス、Web ツール、安全性情報、その他のリソースを、欠陥が存在する可能性のある「現状のまま」提供しており、商品性および特定目的に対する適合性の黙示保証、第三者の知的財産権の非侵害保証を含むいかなる保証も、明示的または黙示的にかかわらず拒否します。

これらのリソースは、TI 製品を使用する設計の経験を積んだ開発者への提供を意図したものです。(1) お客様のアプリケーションに適した TI 製品の選定、(2) お客様のアプリケーションの設計、検証、試験、(3) お客様のアプリケーションが適用される各種規格や、その他のあらゆる安全性、セキュリティ、またはその他の要件を満たしていることを確実にする責任を、お客様のみが単独で負うものとします。上記の各種リソースは、予告なく変更される可能性があります。これらのリソースは、リソースで説明されている TI 製品を使用するアプリケーションの開発の目的でのみ、TI はその使用をお客様に許諾します。これらのリソースに関して、他の目的で複製することや掲載することは禁止されています。TI や第三者の知的財産権のライセンスが付与されている訳ではありません。お客様は、これらのリソースを自身で使用した結果発生するあらゆる申し立て、損害、費用、損失、責任について、TI およびその代理人を完全に補償するものとし、TI は一切の責任を拒否します。

TI の製品は、TI の販売条件 (www.tij.co.jp/ja-jp/legal/termsofsale.html)、または ti.com やかかる TI 製品の関連資料などのいずれかを通じて提供する適用可能な条項の下で提供されています。TI がこれらのリソースを提供することは、適用される TI の保証または他の保証の放棄の拡大や変更を意味するものではありません。

Copyright © 2020, Texas Instruments Incorporated
日本語版 日本テキサス・インスツルメンツ株式会社

重要なお知らせと免責事項

TI は、技術データと信頼性データ(データシートを含みます)、設計リソース(リファレンス・デザインを含みます)、アプリケーションや設計に関する各種アドバイス、Web ツール、安全性情報、その他のリソースを、欠陥が存在する可能性のある「現状のまま」提供しており、商品性および特定目的に対する適合性の黙示保証、第三者の知的財産権の非侵害保証を含むいかなる保証も、明示的または黙示的にかかわらず拒否します。

これらのリソースは、TI 製品を使用する設計の経験を積んだ開発者への提供を意図したものです。(1) お客様のアプリケーションに適した TI 製品の選定、(2) お客様のアプリケーションの設計、検証、試験、(3) お客様のアプリケーションが適用される各種規格や、その他のあらゆる安全性、セキュリティ、またはその他の要件を満たしていることを確実にする責任を、お客様のみが単独で負うものとします。上記の各種リソースは、予告なく変更される可能性があります。これらのリソースは、リソースで説明されている TI 製品を使用するアプリケーションの開発の目的でのみ、TI はその使用をお客様に許諾します。これらのリソースに関して、他の目的で複製することや掲載することは禁止されています。TI や第三者の知的財産権のライセンスが付与されている訳ではありません。お客様は、これらのリソースを自身で使用した結果発生するあらゆる申し立て、損害、費用、損失、責任について、TI およびその代理人を完全に補償するものとし、TI は一切の責任を拒否します。

TI の製品は、TI の販売条件 (www.tij.co.jp/ja-jp/legal/termsofsale.html)、または ti.com やかかる TI 製品の関連資料などのいずれかを通じて提供する適用可能な条項の下で提供されています。TI がこれらのリソースを提供することは、適用される TI の保証または他の保証の放棄の拡大や変更を意味するものではありません。

Copyright © 2020, Texas Instruments Incorporated

日本語版 日本テキサス・インスツルメンツ株式会社