

DLPC900 プログラマ ガイド

Programmer's Guide



Literature Number: JAJU884I
OCTOBER 2014 – REVISED NOVEMBER 2023



はじめにお読みください.....	7
このマニュアルについて.....	7
テキサス・インスツルメンツの関連資料.....	7
サポートが必要な場合.....	7
1 インターフェイス プロトコル.....	9
1.1 I²C インターフェイス.....	9
1.1.1 I ² C トランザクションの構造.....	9
1.1.1.1 I ² C START 条件.....	9
1.1.1.2 I ² C STOP 条件.....	9
1.1.1.3 DLPC900 の I ² C セカンダリ コントローラのアドレス.....	9
1.1.1.4 DLPC900 の I ² C サブアドレスとデータ バイト.....	10
1.1.2 I ² C 読み出しコマンド シーケンスの例.....	10
1.1.2.1 パラメータ付き I ² C 読み出しコマンドの例.....	11
1.1.3 I ² C 書き込みコマンド シーケンスの例.....	11
1.2 USB インターフェイス.....	12
1.2.1 USB トランザクション シーケンス.....	12
1.2.2 USB 読み出しトランザクション シーケンスの例.....	14
1.2.3 USB 書き込みトランザクション シーケンスの例.....	15
1.3 INIT_DONE 信号.....	15
2 DLPC900 の制御コマンド.....	17
2.1 DLPC900 のステータス コマンド.....	17
2.1.1 ハードウェア ステータス.....	18
2.1.2 システム ステータス.....	19
2.1.3 メイン ステータス.....	19
2.1.4 ファームウェア バージョンの取得.....	20
2.1.5 ハードウェア構成とファームウェア タグ情報の読み出し.....	21
2.1.6 エラー コード読み出し.....	22
2.1.7 読み出しエラーの説明.....	22
2.2 DLPC900 のファームウェア プログラミング コマンド.....	23
2.2.1 読み出しステータス.....	24
2.2.2 プログラム モードの開始.....	26
2.2.3 プログラム モードの終了.....	26
2.2.4 読み出し制御.....	27
2.2.5 開始アドレス.....	27
2.2.6 セクタの消去.....	29
2.2.7 フラッシュ データ ダウンロードのサイズ.....	29
2.2.8 データのダウンロード.....	29
2.2.9 チェックサム の計算.....	30
2.2.10 コントローラ イネーブル / ディスエーブル コマンド.....	30
2.3 チップセット制御コマンド.....	31
2.3.1 チップセット構成コマンド.....	31
2.3.1.1 電力モード.....	31
2.3.1.2 DMD のスタンバイおよびアイドル モード.....	33
2.3.1.3 DMD パーク / アンパーク (推奨していません).....	34
2.3.1.4 カーテン色.....	35
2.3.2 パラレル インターフェイス構成.....	36

2.3.2.1	パラレル ポート構成.....	36
2.3.2.2	入力データ チャンネルの交換.....	37
2.3.3	入力ソース コマンド.....	37
2.3.3.1	ポートとクロックの構成.....	37
2.3.3.2	入力ソースの構成.....	38
2.3.3.3	入力ピクセル データの形式.....	40
2.3.3.4	内部テスト パターンの選択.....	40
2.3.3.5	内部テスト パターンの色.....	41
2.3.3.6	画像のロード.....	42
2.3.4	画像反転.....	42
2.3.4.1	長軸画像反転.....	42
2.3.4.2	短軸画像反転.....	43
2.3.5	IT6535 電力モード.....	43
2.3.6	ガンマ設定およびイネーブル.....	44
2.3.7	LED ドライバ コマンド.....	46
2.3.7.1	LED イネーブル出力.....	46
2.3.7.2	LED ドライバ電流.....	48
2.3.7.3	最小 LED パルス幅 (μs).....	49
2.3.7.4	最小 LED パルス幅 (ns).....	49
2.3.7.5	最小 LED パターン露出時間 (単位:マイクロ秒) の取得.....	49
2.3.7.6	最小 LED パターン露出時間 (単位:ns) の取得.....	49
2.3.8	GPIO コマンド.....	51
2.3.8.1	GPIO の構成.....	51
2.3.8.2	GPIO クロックの構成.....	52
2.3.8.3	GPIO ビジー.....	52
2.3.9	パルス幅変調 (PWM) 制御.....	52
2.3.9.1	PWM 設定.....	53
2.3.9.2	PWM イネーブル.....	53
2.3.10	バッチ・ファイル コマンド.....	54
2.3.10.1	バッチ ファイル名.....	54
2.3.10.2	バッチ ファイルの実行.....	54
2.3.10.3	バッチ ファイルの遅延.....	54
2.3.10.4	バッチ・ファイルの例.....	56
2.4	表示モード コマンド.....	56
2.4.1	表示モードの選択.....	60
2.4.1.1	ビデオ モードの解像度.....	61
2.4.1.2	入力表示解像度.....	61
2.4.1.3	DMD ブロック ロード.....	61
2.4.1.4	最小露出時間.....	62
2.4.2	画像ヘッダー.....	64
2.4.3	パターン画像の圧縮.....	64
2.4.3.1	ランレングス エンコーディング.....	64
2.4.3.2	拡張ランレングス エンコーディング.....	66
2.4.4	パターン表示コマンド.....	67
2.4.4.1	トリガ コマンド.....	67
2.4.4.2	LED イネーブル遅延コマンド.....	70
2.4.4.3	パターン表示コマンド.....	73
2.4.4.4	パターン オン ザ フライ コマンド.....	79
2.4.4.5	I ² C パススルー コマンド.....	81
3	DLPC900 のフォルト ステータス.....	83
3.1	DLPC900 の FAULT_STATUS の位置.....	83
3.2	DLPC900 の FAULT_STATUS の説明.....	83
4	パワーアップおよびパワーダウンと初期化に関する考慮事項.....	85
4.1	起動.....	85
4.2	パワーダウン.....	85
4.3	パワーアップ自動初期化.....	85

5 コマンドの例	87
5.1 ビデオ パターン モードの例.....	87
5.2 保存済みパターン モードの例.....	87
5.3 パターン オン ザ フライの例.....	88
5.4 I ² C バススルー書き込みの例.....	88
5.5 I ² C バススルー読み出しの例.....	88
A レジスタ・クイック・リファレンス	91
A.1 I ² C レジスタクイックリファレンス.....	91
A.2 コマンドのガイド.....	94
B パッチ ファイル コマンド記述子	97
B.1 コマンド記述子.....	97
C 改訂履歴	99

図の一覧

図 1-1. I ² C 読み出しコマンドの波形図.....	10
図 1-2. I ² C 読み出しデータの波形図.....	11
図 1-3. I ² C 書き込みコマンドの波形図.....	12
図 1-4. USB HID プロトコル.....	12
図 1-5. USB 複数回転送トランザクション.....	13
図 2-1. 長軸画像反転の例.....	43
図 2-2. 短軸画像反転の例.....	43
図 2-3. ガンマ表.....	45
図 2-4. DLPC900 シングル コントローラ システムのブロック図.....	57
図 2-5. DLPC900 デュアル コントローラ システムのブロック図.....	58
図 2-6. 24 ビット RGB 画像のビット プレーン.....	59
図 2-7. 8 ビット モノクロ画像の 1 フレーム内の ビット区分.....	59
図 2-8. ビデオ パターン モードのタイミング図の例.....	68
図 2-9. 保存済みパターン モードのタイミング図の例.....	68
図 3-1. DLPC900 の FAULT_STATUS の形式.....	83

This page intentionally left blank.



このマニュアルについて

このドキュメントでは、DLPC900 コントローラに対するコマンドと制御インターフェイスを規定し、利用可能なすべてのコマンド、デフォルト設定、制御レジスタ ビット定義について説明します。

テキサス・インスツルメンツの関連資料

表 1-1. 関連文書

文書	ドキュメントへのリンク
DLPC900 コントローラ データシート	DLPS037
DLP6500FLQ DMD データシート	DLPS040
DLP6500FYE DMD データシート	DLPS053
DLP9000 DMD データシート	DLPS036
DLP500YX DMD データシート	DLPS193
DLP670S DMD データシート	DLPS194
DLP5500 DMD データシート	DLPS013
DLPA200 デジタル・マイクロミラー・デバイス・ドライバ	DLPS015
DLP® LightCrafter™ シングル DLPC900 評価基板 (EVM) ユーザー ガイド	DLPU101
DLP® LightCrafter™ デュアル DLPC900 評価基板 (EVM) ユーザー ガイド	DLPU102
リファレンス・デザイン・ドキュメント	DLPLCRC900EVM DLPLCRC900DEVM DLPLCR65EVM DLPLCR50XEVM DLPLCR55EVM DLPLCR67EVM DLPLCR90EVM

サポートが必要な場合

DLP 製品 — DLP 製品フォーラムの [TI E2E™](#) サポートフォーラムをご覧ください。

商標

LightCrafter™ is a trademark of Texas Instruments.

E2E™ is a trademark of Texas Instruments.

DLP® is a registered trademark of Texas Instruments.

すべての商標は、それぞれの所有者に帰属します。

This page intentionally left blank.



この章では、DLPC900 とホスト プロセッサとの間のインターフェイス プロトコルについて説明します。DLPC900 は 2 つのホスト インターフェイス プロトコル (I²C および USB 1.1 インターフェイス) をサポートしています。

1.1 I²C インターフェイス

DLPC900 コントローラは、ホスト プロセッサとの間でコマンドとデータを交換するのに I²C プロトコルを使います。I²C プロトコルは 2 線式シリアル データ バスです。第 1 の配線 (SCL) はシリアル クロックとして機能し、第 2 の配線 (SDA) はシリアル データとして機能します。複数の異なるデバイスを一緒に 1 つの I²C バスに接続できます。各デバイスは、一意のアドレスによってソフトウェアでアドレス指定されます。デバイス間の通信は、単純な I²C の「プライマリからセカンダリへ」の関係で行われます。

1.1.1 I²C トランザクションの構造

すべての I²C トランザクションは、次の順序で結合された複数のバイトで構成されます。

START 条件、7 ビットのセカンダリ アドレス バイト + 1 R/W ビット、サブアドレス バイト、N データ バイト、STOP 条件

注

注: DLPC900 では、7 ビットのアドレス バイトとそれに続く 1 ビットの読み出しまたは書き込みビット (合計 8 ビット) を使います。8 ビットと追加の読み出しまたは書き込みビット (合計 9 ビット) が使われた場合、このコマンドは無効です。

1.1.1.1 I²C START 条件

すべての I²C トランザクションは START 条件から始まります。START 条件は、SDA ラインの High から Low への遷移の後の、SCL ラインの High から Low への遷移によって定義されます。

1.1.1.2 I²C STOP 条件

すべての I²C トランザクションは STOP 条件で終了します。STOP 条件は、SDA ラインの Low から High への遷移の後の、SCL ラインの Low から High への遷移によって定義されます。

1.1.1.3 DLPC900 の I²C セカンダリ コントローラのアドレス

DLPC900 は、プログラム可能なセカンダリ コントローラ アドレスを持っています。その他のセカンダリ コントローラ アドレスを設定するには、DLPC900 LightCrafter GUI の [Firmware] タブにある [App Defaults Settings] を参照してください。表 1-1 に、デフォルトの I²C 設定を示します。書き込みのセカンダリ アドレスは偶数の 7 ビット アドレスである必要があり、読み出しのセカンダリ アドレスは書き込みのセカンダリ アドレスに 1 を加えた値である必要があります。

表 1-1. I²C セカンダリ コントローラの設定

アドレッシング モード	デフォルトの書き込みアドレス	デフォルトの読み出しアドレス	最大クロック レート (kHz)
7 ビット	0x34	0x35	400

1.1.1.4 DLPC900 の I²C サブアドレスとデータバイト

DLPC900 の I²C サブアドレスは、Appendix A に示す DLPC900 コマンドのバイト アドレスに対応します。ほとんどの I²C サブアドレスは、読み出しおよび書き込みコマンド ペア (書き込みコマンドは、読み出しコマンドの最上位ビットをセットしたものと等しい) を持っています。たとえば、表 1-2 と表 1-4 に、入力データ チャンネルのサブアドレス スワップ コマンド ペアが (0x04, 0x84) であることを示します。ここで、サブアドレスの書き込みコマンド 0x84 は、サブアドレスの読み出しコマンド 0x04 の最上位ビットをセットしたものとなっています。各サブアドレス コマンドは特定の数のデータ バイトを必要とし、各コマンドの後に可変長データ (各パラメータの最下位バイトが先頭) が続きます。

注

DLPC900 の I²C コマンド データは、データ内の各パラメータの最下位バイトが先頭になるようにフォーマット化されており、USB プロトコルと同じ形式を維持しています。

DLPC900 の内部コマンド バッファは最大 512 バイトであり、読み出しコマンドと書き込みコマンドで共有されています。したがって、読み出しコマンドが実行されるたびに、読み出しセカンダリ アドレスによる I²C 動作を実行してそのデータを取得する必要があります。そうしないと、次のコマンドが実行されることでそのデータが上書きされます。読み出しコマンドの例については、セクション 1.1.2 を参照してください。

1.1.2 I²C 読み出しコマンド シーケンスの例

入力データ チャンネル スワップ設定を読み出すコマンドを実行するには、ホストはセカンダリ アドレス、サブアドレス、データ (ある場合) を含む一連のバイトを作成し、以下の手順を実行します。

1. ホストは必要な START 条件を実行した後、その一連のバイトを送信します。
2. DLPC900 は SCL ラインを Low に保持し、ビジーであることを示します。
3. ホストは、DLPC900 が SCL ラインを解放するまで待機します。
4. SCL ラインが High になると、ホストは STOP 条件を実行します。
5. 次にホストは START 条件を実行した後、セカンダリ アドレス (0x35) 読み出しを送信してから、必要なバイト数を読み出し、最後に STOP 条件を実行します。

上記の読み出しコマンド シーケンスの例を表 1-2 に示し、ホストが実行するこの読み出しシーケンスの波形図を図 1-1 と図 1-2 に示します。

表 1-2. 読み出しコマンド シーケンスの例 ⁽¹⁾

セカンダリ アドレス	サブアドレス	データ
0x34	0x04	
0x35		0x03

(1) 表示されたすべての値は 16 進表記です。

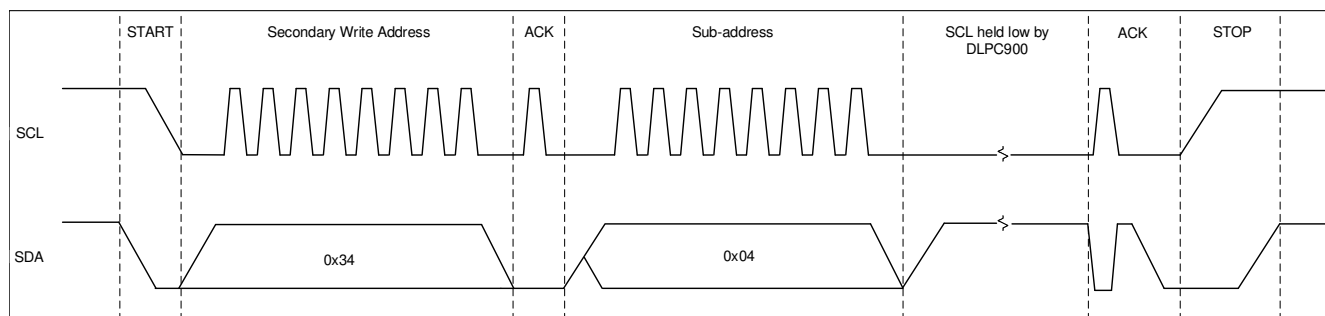


図 1-1. I²C 読み出しコマンドの波形図

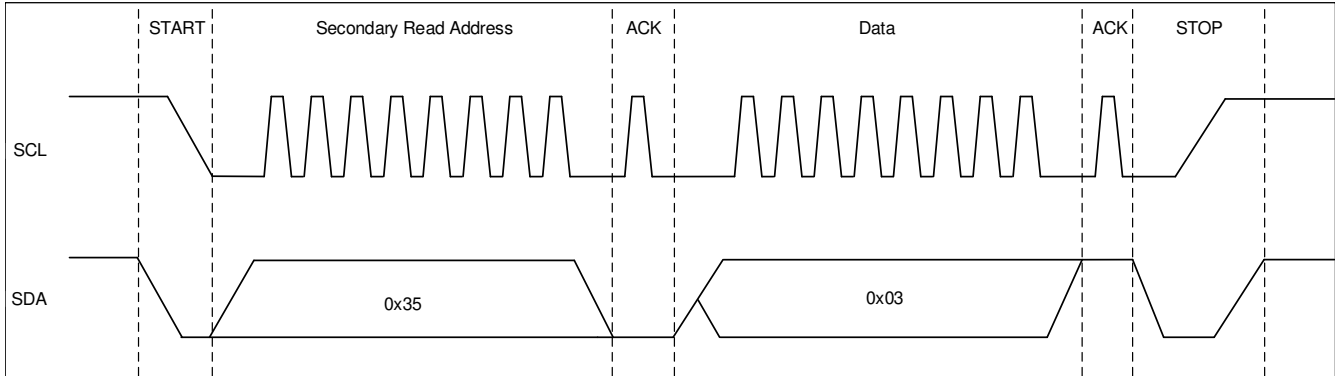


図 1-2. I²C 読み出しデータの波形図

1.1.2.1 パラメータ付き I²C 読み出しコマンドの例

一部の読み出しサブアドレスコマンドでは、シーケンスにパラメータを含める必要があります。たとえば、[セクション 2.3.8.1](#) のコマンドには、選択すべき GPIO が複数あります。したがって、選択された GPIO の構成を取得するには、読み出しバイトシーケンスに GPIO 選択パラメータを含める必要があります。[表 1-3](#) に、2 つの I²C 動作を示します。ここで、1 行目には GPIO 6 を示すパラメータ データ (0x06) が含まれています。2 行目は返されたデータ (0x06 0x03) です。ここで、0x06 は選択された GPIO 6 を示し、0x03 はその構成を示します。

表 1-3. パラメータ付き読み出しコマンドシーケンスの例 ⁽¹⁾

セカンダリ アドレス	サブアドレス	データ
0x34	0x44	0x06
0x35		0x06 0x03

(1) 表示されたすべての値は 16 進表記です。

1.1.3 I²C 書き込みコマンドシーケンスの例

入力データ チャンネル スワップ値を設定するコマンドを実行するには、ホストはセカンダリ アドレス、サブアドレス、データを含む一連のバイトを作成し、以下の手順を実行します。

1. ホストは必要な START 条件を実行した後、その一連のバイトを送信します。
2. ホストは STOP 条件を実行します。

上記の書き込みコマンドシーケンスの例を[表 1-4](#) に示し、ホストが実行するこの書き込みシーケンスの波形図を[図 1-3](#) に示します。

表 1-4. 書き込みコマンドシーケンスの例 ⁽¹⁾

セカンダリ アドレス	サブアドレス	データ
0x34	0x84	0x02

(1) 表示されたすべての値は 16 進表記です。

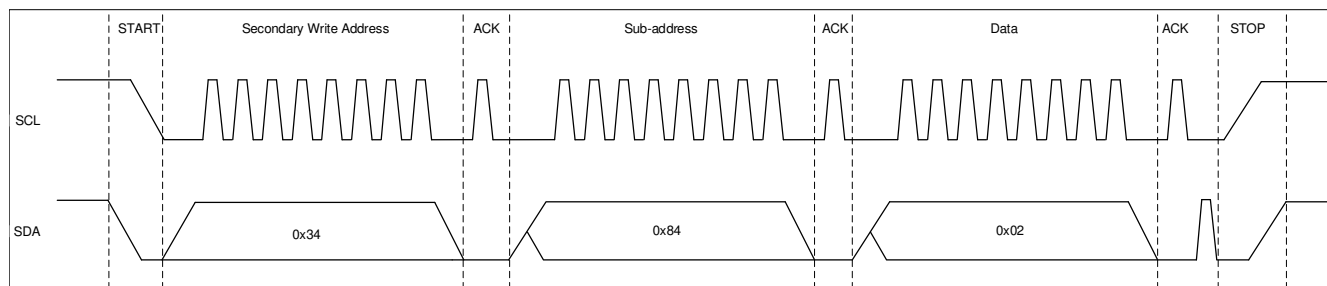


図 1-3. I²C 書き込みコマンドの波形図

1.2 USB インターフェイス

DLPC900 コントローラは、ホストプロセッサとの間でコマンドとデータを交換するため、USB 1.1 HID (Human Interface Device) もサポートしています。USB コマンドは、各パラメータの最下位バイトが最初に送信される可変長データ パケットです。

1.2.1 USB トランザクション シーケンス

USB 1.1 HID プロトコルは図 1-4 に示す構造を持っています。ホストは、レポート ID、ヘッダー、ペイロードで構成されるバイト ストリームを構成する必要があります。これらの 3 つの部分の説明を以下に示します。

レポート ID: レポート ID は常に 0x0 に設定され、常にすべての転送の先頭バイトです。

ヘッダー: ヘッダーは 4 バイトで構成されています。

1) フラグ バイト: 図 1-4 に示され、セクション 1.2.2 とセクション 1.2.3 の読み出し / 書き込みの例で説明されています。

2) シーケンス バイト: シーケンス バイトはローリング カウンタにすることができ、DLPC900 からの応答をホストが要求している場合に主に使用されます。DLPC900 は、ホストが送信したものと同一シーケンス バイトで応答します。これによりホストは、自身が送ったコマンドのシーケンス バイトを、DLPC900 が応答したシーケンス バイトと照合できます。

3) 長さ: 長さを表す 2 バイト。これは、ペイロードのみのデータ バイト数を示します。

ペイロード バイト: ペイロード バイトは、USB コマンドと、それに続く、そのコマンドに関連付けられたデータで構成されません。

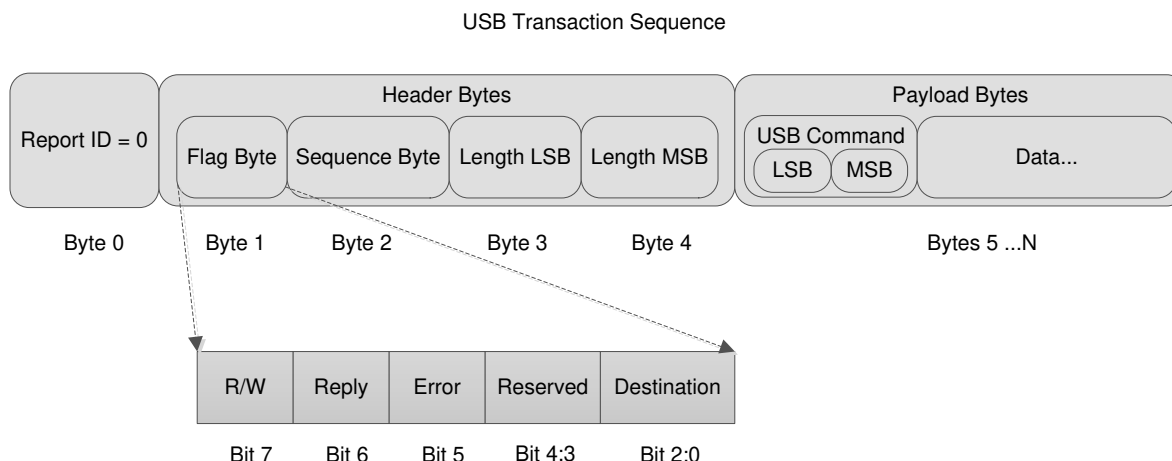


図 1-4. USB HID プロトコル

書き込み動作中、ホストはトランザクション シーケンス全体を DLPC900 に送信し、DLPC900 はその書き込みコマンドに関連する動作を実行します。読み出し動作中、ホストはトランザクション シーケンス全体を DLPC900 に送信し、DLPC900 はその読み出しコマンドに関連する動作を実行します。このため、書き込みトランザクションと読み出しトランザ

クシオンはどちらも、HID ドライバに対して API レベルの WriteFile をホストが実行する、DLPC900 への書き込みと見なされます。その違いは、DLPC900 が読み出し動作を実行するタイミングです。読み出し動作では、DLPC900 は応答を内部バッファに配置し、HID ドライバに対する API レベルの Readfile をホストが実行するのを待ち、その後で DLPC900 が応答データをホストに送り返します。

DLPC900 の内部コマンド バッファは最大 512 バイトであり、書き込み動作と読み出し動作の両方で共有されます。したがって、ホストが読み出し動作を実行するたびに、HID ドライバに対する Readfile を実行して応答を取得する必要があります。そうしないと、応答データは次の書き込みまたは読み出し動作によって上書きされます。

HID プロトコルは、両方向で 64 バイトまでの転送に制限されています。したがって、64 バイトを超えるコマンドは複数回の転送を必要とします。このようなコマンドが使用される際は常に、最初の転送のみがヘッダーと USB コマンドを必要とします。レポート ID は常に、すべての転送の先頭バイトです。図 1-5 に、76 バイトを含み、2 回の転送を必要とする書き込みコマンドの例を示します。最初の転送には 65 バイトが含まれていますが、それは正しいことに注意します。ホストハードウェアレベルの HID ドライバは、USB バス経由でデータを送受信する前に、レポート ID を抽出します。

Multiple USB Transaction Transfers

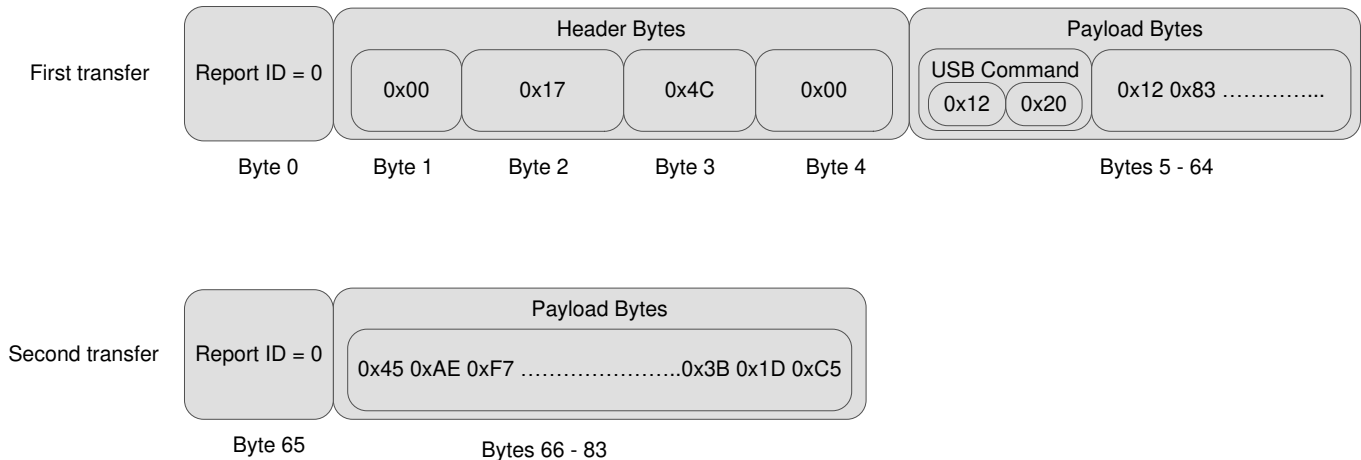


図 1-5. USB 複数回転送トランザクション

1.2.2 USB 読み出しランザクション シーケンスの例

DLPC900 で読み出し動作を実行するには、ホストは、使用しようとしているコマンドに対応するバイトのシーケンスを組み立てる必要があります。以下の表 1-5 に、各色のカーテン色強度を読み出し方の例を示します。

表 1-5. 読み出し動作の例 (1)

レポート ID バイト	フラグ バイト	シーケンス バイト	長さ (2)	USB コマンド (2)
0x00	0xC0	0x11	0x02 0x00	0x00 0x11

(1) 表示されたすべての値は 16 進表記です。

(2) 各パラメータの LSB は MSB に先行します。

- レポート ID バイト: 常に 0 に設定。
- フラグ バイト. ここで
 - DLPC900 の通常動作の場合、ビット 2:0 は 0x00 に設定されます。
 - 本デバイスからの応答をホストが要求していることを示すため、ビット 6 は 0x01 に設定されます。
 - 読み出しランザクションを示すため、ビット 7 は 0x01 に設定されます。
- シーケンス バイト: シーケンス バイトはローリング カウンタにすることができ、DLPC900 からの応答をホストが要求している場合に主に使用されます。DLPC900 は、ホストが送信したのと同じシーケンス バイトで応答します。これによりホストは、自身が送ったコマンドのシーケンス バイトを、DLPC900 が応答したシーケンス バイトと照合できます。
- 長さ: 長さを表す 2 バイトは、シーケンス内のデータ バイト数を示しますが、手順 1~4 のバイト数は含まれません。この長さは、手順 5 (コマンド バイト) で送信される総バイト数を示します。
- USB コマンド: 2 バイトの USB コマンド。
- ホストが USB インターフェイス経由でデータを送信すると、DLPC900 は自身の内部バッファに応答データを配置することで、その読み出し動作に応答します。その後、ホストは HID ドライバ読み出し動作を実行する必要があります。表 1-6 に、DLPC900 から返された応答データを示します。
 - レポート ID: 常に 0x00 に設定されます。
 - フラグ バイト: 送信されたものにエラー ビットを追加したのと同じです。ホストは、次のようにエラー フラグ (ビット 5) をチェックできます。
 - 0 = エラーなし。
 - 1 = コマンドが見つからない、またはコマンドが失敗した。
 - シーケンス バイト: 送信されたのと同じです。ホストは、送信されたシーケンス バイトを応答されたシーケンス バイトと照合できます。
 - 長さ: データ バイト数。ホストは、コマンドの定義に従ってデータを組み立てる必要があります。

表 1-6. 読み出し応答の例 (1)

レポート ID バイト	フラグ バイト	シーケンス バイト	長さ (2)	データ (2)
0x00	0xC0	0x11	0x06 0x00	0xFF 0x01 0xFF 0x01 0xFF 0x01

(1) 表示されたすべての値は 16 進表記です。

(2) 各パラメータの LSB は MSB に先行します。

1.2.3 USB 書き込みトランザクション シーケンスの例

DLPC900 で書き込み動作を実行するには、ホストは、使用しようとしているコマンドに対応するバイトのシーケンスを組み立てる必要があります。以下の表 1-7 に、各色のカーテン色強度を 511 に設定する方法の例を示します。

表 1-7. 書き込み動作の例 ⁽¹⁾

レポート ID バイト	フラグ バイト	シーケンス バイト	長さ ⁽²⁾	USB コマンド ⁽²⁾	データ ⁽²⁾
0x00	0x00	0x12	0x08 0x00	0x00 0x11	0xFF 0x01 0xFF 0x01 0xFF 0x01

(1) 表示されたすべての値は 16 進表記です。

(2) 各パラメータの LSB は MSB に先行します。

- レポート ID バイト: 常に 0 に設定。
- フラグ バイト. ここで
 - DLPC900 の通常動作の場合、ビット 2:0 は 0x00 に設定されます。
 - 本デバイスからの応答をホストが要求していないことを示すため、ビット 6 は 0x00 に設定されます。応答が必要な場合にのみ、このビットは 0x01 に設定されますが、通常はその必要はありません。
 - 書き込みトランザクションを示すため、ビット 7 は 0x00 に設定されます。
- シーケンス バイト: シーケンス バイトはローリング カウンタにすることができ、DLPC900 からの応答をホストが要求している場合に主に使用されます。通常は、書き込み動作中、DLPC900 は応答しませんが、次のコマンド動作のために、ホストはシーケンス バイトをインクリメントし続けることができます。
- 長さ: 長さを表す 2 バイト。これは、シーケンス内のデータ バイト数を示しますが、手順 1~4 のバイト数は含まれません。この長さは、手順 5 (コマンド バイト) と手順 6 (データ バイト) で送信される総バイト数を示します。
- USB コマンド: 2 バイトの USB コマンド。
- データ: そのコマンドに適したデータ。

1.3 INIT_DONE 信号

DLPC900 には、電源オン時の初期化が完了し、コマンドを受け入れる準備ができたことを示す、専用の INIT_DONE 信号出力はありません。ユーザーは、電源オン時に実行されるデフォルトのバッチ・ファイルに GPIO 構成を追加するだけで、使用可能な 9 つの GPIO のいずれかを INIT_DONE 信号出力として構成できます。使用する GPIO には、10kΩ のプルダウン抵抗を接続する必要があります。

以下に、GPIO_08 の構成をバッチ・ファイルに追加する例を示します。ここで、GPIO_08 は出力として構成され、信号は High に設定されています。このコマンドをバッチ・ファイルの先頭に追加すると、POSENSE が High になってから約 800ms で GPIO 出力が High になります。

GPIO_CONFIG: 0x8 0x3

This page intentionally left blank.



この章では、DLPC900 の制御コマンドについて説明します。

以下のセクションでは、サポートされている DLPC900 制御コマンドを示します。タイプ列の「wr」タイプは、I²C または USB 書き込みトランザクションによって書き込めるフィールドです。「wr」タイプのビットの場合、I²C または USB 読み出しトランザクションによってデータを読み出すこともできます。タイプ *r* は読み出し専用です。読み出し専用フィールドへの書き込みトランザクションは無視されます。

以下のすべてのコマンド表のリセット列は電源オン後のデフォルト値です。これらの値は、電源オン後に上書きできます。

注

予約済みビットおよびレジスタ。有効なコマンド ビット フィールドに書き込む場合、特に記述のない限り、未使用または予約済みと表示されたすべてのビットは 0 に設定します。

注

コマンド書き込み中の一時的な画像破損。特定のコマンドを使うと、状況によっては表示画像に短時間の乱れが発生する場合があります。コマンド データ値は、表示画像に影響を与えることなく常に読み出すことができます。コマンドによる一時的な画像の破損を防止するには、コマンドの書き込みの前に LED を無効化し、すべてのコマンドが発行された後で LED を再度有効化します。

注

文書化されていないレジスタの書き込みおよび読み出しは推奨しません。

2.1 DLPC900 のステータス コマンド

DLPC900 には、次の一連のステータス コマンドがあります。

ハードウェア ステータス

システム ステータス

メイン ステータス

ファームウェア バージョンの取得

エラー コードの読み出し

2.1.1 ハードウェア ステータス

ハードウェア ステータス コマンドは、シーケンサ、デジタル マイクロミラー デバイス (DMD) コントローラ、DLPC900 の初期化に関するステータス情報を提供します。

表 2-1. ハードウェア ステータス コマンド

I ² C	USB
読み出し	0x1A0A
0x20	

表 2-2. ハードウェア ステータス コマンドの定義

バイト	ビット	説明	リセット	タイプ
0	0	内部初期化 0 = エラー 1 = 成功	d1	r
	1	0 = エラーなし 1 = 互換性のないコントローラまたは DMD 注 このエラーは、システムに適合しないファームウェアがロードされた場合にも発生します。	d0	r
	2	DMD リセット コントローラ エラー 0 = エラーは発生していない。 1 = 複数の重複するバイアスまたはリセット動作が同じ DMD ブロックをアクセスしている。	d0	r
	3	強制スワップ エラー 0 = エラーは発生していない。 1 = 強制スワップ エラーが発生した。	d0	r
	4 (1)	0 = セカンダリ コントローラが存在しない。 1 = セカンダリ コントローラが存在し、準備が完了している。	d0 (シングル コントローラ DMD) d1 (デュアル コントローラ DMD)	r
	5	予約済み	d0	r
	6	シーケンサ中止ステータス フラグ 0 = エラーは発生していない。 1 = 中止を引き起こしたエラー条件をシーケンサが検出した。	d0	r
	7	シーケンサ エラー 0 = エラーは発生していない。 1 = シーケンサがエラーを検出した。	d0	r

(1) DLPC900 をシングル コントローラ DMD と組み合わせた場合、このビットは 0 になります。2 つの DLPC900 コントローラをデュアル コントローラ DMD と組み合わせた場合、適切に動作していれば、このビットは 1 であるはずですが、このビットが 0 であり、DLPC900 がデュアル コントローラ DMD と組み合わされている場合、これは一方または両方のコントローラの誤動作を示しています。

DLPA200 のステータスは、DLP5500 DMD に接続されている場合にのみ利用できます。このコマンドのビット 3、4、5 は、DLPA200 ステータスと DLPA200 フォルトの両方を更新するために使われます。

表 2-3. DLPA200 ステータスおよびフォルト タイプ

I ² C	USB
読み出し	0x1A48
0x19	

表 2-4. DLPA200 ステータスおよびフォルト タイプの定義

バイト	ビット	説明	リセット	タイプ
0	3	DLPA200 サーマル フォルト 0 = フォルトは報告されていない。 1 = DLPA200 が過熱警告またはサーマル シャットダウンを報告した。	0	r
	4	DLPA200 電圧フォルト 0 = フォルトは報告されていない。 1 = DLPA200 が低電圧を報告した。		
	5	DMD 電流フォルト 0 = フォルトは報告されていない。 1 = DLPA200 が過電流を報告した。		

注

すべてのエラー条件は、是正する必要があるフォルト条件を示します。

2.1.2 システム ステータス

システム ステータス コマンドは、内部メモリ テスト時の DLPC900 のステータスを提供します。

表 2-5. システム ステータス コマンド

I ² C	USB
読み出し	0x1A0B
0x21	

表 2-6. システム ステータス コマンドの定義

バイト	ビット	説明	リセット	タイプ
0	0	内部メモリ テスト 0 = 内部メモリ テストに失敗 1 = 内部メモリ テストに合格	d1	r
	1:7	予約済み	d0	r

2.1.3 メイン ステータス

メイン ステータス コマンドは、DMD パークおよび DLPC900 シーケンサ、フレーム バッファ、ガンマ補正のステータスを提供します。

表 2-7. メイン ステータス コマンド

I ² C	USB
読み出し	0x1A0C
0x22	

表 2-8. メイン ステータス コマンドの定義

バイト	ビット	説明	リセット	タイプ
0	0	DMD パーク ステータス	d1	r
		0 = DMD マイクロミラーはパークされていません。		
		1 = DMD マイクロミラーはパークされています。		
	1	シーケンサ実行フラグ	d0	r
		0 = シーケンサは停止しています。		
		1 = シーケンサは正常に動作しています。		
	2	ビデオ停止フラグ	d0	r
		0 = ビデオは実行中 (通常のフレーム変更)		
		1 = ビデオは停止中 (シングル フレームの表示)		
	3	外部ビデオ ソースのロック	d0	r
		0 = 外部ソースはロックされていません。		
		1 = 外部ソースはロックされています。		
	4	ポート 1 同期有効	d0	r
		0 = ポート 1 の同期は無効です。		
1 = ポート 1 の同期は有効です。				
5	ポート 2 同期有効	d0	r	
	0 = ポート 2 の同期は無効です。			
	1 = ポート 2 の同期は有効です。			
7:6	予約済み	d0	r	

2.1.4 ファームウェア バージョンの取得

このコマンドは、DLPC900 のファームウェアのバージョン情報を読み出します。

表 2-9. ファームウェア バージョン取得コマンド

I ² C	USB
読み出し	
0x11	0x0205

表 2-10. バージョン取得コマンドの定義

バイト	ビット	説明	リセット	タイプ
3:0	15:0 23:16 31:24	アプリケーション ソフトウェア リビジョン: アプリケーション ソフトウェアのパッチ番号 アプリケーション ソフトウェアのマイナー リビジョン アプリケーション ソフトウェアのメジャー リビジョン	保存されたファームウェアから読み出されたファームウェア バージョンと一致します。	r
7:4	15:0 23:16 31:24	API ソフトウェアのリビジョン: API のパッチ番号 API のマイナー リビジョン API のメジャー リビジョン	d0	r
11:8	15:0 23:16 31:24	ソフトウェア構成のリビジョン: ソフトウェア構成のパッチ番号 ソフトウェア構成のマイナー リビジョン ソフトウェア構成のメジャー リビジョン	d0	r

表 2-10. バージョン取得コマンドの定義 (続き)

バイト	ビット	説明	リセット	タイプ
15:12	15:0 23:16 31:24	シーケンサ構成のリビジョン: シーケンサ構成のパッチ番号 シーケンサ構成のマイナー リビジョン シーケンサ構成のメジャー リビジョン	d0	r

2.1.5 ハードウェア構成とファームウェア タグ情報の読み出し

このコマンドは、システムのハードウェア設定を読み出し、31 バイトの ASCII ファームウェア タグ情報も返します。

表 2-11. ハードウェア構成およびファームウェア タグ情報読み出しコマンド

I ² C	USB
読み出し	
0x12	0x0206

表 2-12. ハードウェア構成とファームウェア タグ コマンド応答の読み出し

バイト	値	説明	リセット	タイプ
0	0x00	不明	ファームウェアから読み出し	r
	0x01	DLP6500 ハードウェア		
	0x02	DLP9000 ハードウェア		
	0x03	DLP670S ハードウェア ⁽¹⁾		
	0x04	DLP500YX ハードウェア ⁽¹⁾		
	0x05	DLP5500 ハードウェア ⁽²⁾		
	0x06-0xFF	予約済み		
32:1		31 バイト ASCII ファームウェア タグ情報		r

- (1) 2 つの新しい DMD デバイスのためにファームウェア バージョン 6.0.0 で導入されたサポート。表 2-12 に、これらのデバイスを示します。
 (2) この新しい DMD デバイスのためにファームウェア バージョン 6.2.0 で導入されたサポート。表 2-12 に、このデバイスを示します。

2.1.6 エラーコード読み出し

このコマンドは、最後に実行されたコマンドの DLPC900 からエラーコード番号を取得します。

表 2-13. エラーコード読み出しコマンド

I ² C	USB
読み出し	
0x32	0x0100

表 2-14. エラーコード読み出しコマンドの定義

バイト	値	説明	リセット	タイプ
0	0	エラーなし	d0	r
	1	バッチ ファイル チェックサム エラー		
	2	デバイスの故障		
	3	無効なコマンド番号		
	4	互換性のないコントローラと DMD の組み合わせ		
	5	現在のモードでは許可されていないコマンド		
	6	無効なコマンド パラメータ		
	7	そのパラメータで参照された項目が存在しない		
	8	リソース (RAM またはフラッシュ) 不足		
	9	無効な BMP 圧縮タイプ		
	10	パターン ビット番号が範囲外		
	11	パターン BMP がフラッシュに存在しない		
	12	パターンのダーク タイムが範囲外		
	13	信号遅延パラメータが範囲外		
	14	パターンの露出時間が範囲外		
	15	パターン番号が範囲外		
	16	無効なパターン定義 (9~15 以外のエラー)		
	17	パターン画像のメモリ アドレスが範囲外		
18~254	未定義			
255	内部エラー			

2.1.7 読み出しエラーの説明

このコマンドは、最後に実行されたコマンドの DLPC900 からエラー説明文の文字列を取得します。この文字列は、末尾がヌル終端文字である文字バイトで構成されます。

表 2-15. 読み出しエラー説明コマンド

I ² C	USB
読み出し	
0x33	0x0101

表 2-16. 読み出しエラー説明コマンドの定義

バイト	ビット	説明	リセット	タイプ
127:0	すべて	最後に実行されたコマンドのエラーの説明。文字バイトの 0 終端された文字列。	d0	r

2.2 DLPC900 のファームウェア プログラミング コマンド

プログラミング コマンドは、フラッシュ メモリへの新しいファームウェア イメージのダウンロードを管理します。ファームウェア のプログラミングは、I²C または USB インターフェイスを介して行うことができます。

注

「DLPC900 のプログラミング コマンド」セクションのコマンドは、プログラム モードの開始 (I²C:0x30 または USB 0x3001) を除き、プログラム モードでのみ有効です (プログラム モードの開始を実行すると、通常モード が終了し、プログラム モードに入ります)。一旦プログラム モードに入ると、通常モードに戻るには、ユーザーは 適切なプログラム モード終了 (I²C:0x30 または USB 0x0030) コマンドを発行する必要があります。プログラ ム モードでは、このセクションに記載されたコマンド以外のコマンドは機能しません。

表 2-17 に、フラッシュ メモリのアドレス レイアウトを示します。この設計では、ファームウェアを保存するため、最大 128 メ ガバイトのフラッシュ デバイスを 1 個使用できます。

注

メモリの要求に応じて、1 個の 16、32、64 メガバイト フラッシュ メモリをこの設計で使うこともできます。

ファームウェアは、ブートローダー、メイン アプリケーション、フラッシュ (オプション) に保存された任意のシーケンスとイメ ージ、1 メガバイトの予約済み領域で構成されます。この領域 (0x9000000~0x9FFFFFF) は上書きしないでください。

ブートローダーはフラッシュ メモリのブロック 0 の先頭に配置されています。ブートローダーのサイズは 128 キロバイトであ り、アドレス 0xF9000000 から始まります。動作させるには、ブートローダーは必須です。ブートローダーが何らかの形で 破損した場合、本デバイスは動作不能になり、JTAG による再プログラムが必要になる可能性があります。ブートローダー の後に、メイン アプリケーションと 1 メガバイトの予約済み領域が続きます。パターンおよびシーケンス データは 0x9240000 から始まります。パターンはメモリ ブロックの境界をまたぐことはできません。

注

メモリ ブロック境界をまたぐ書き込みはできません。拡張アドレッシング方式のせいで、パターンはブロック間の ブロック境界をまたぐことはできません。パターンが与えられたブロックに納まらない場合、24 ビット画像 (また は合成画像) 全体を隣のブロックに移動する必要があります。

表 2-17. フラッシュ デバイスのレイアウト

メモリ ブロック	アドレス空間 (開始と終了)	アドレス指定される 1 個のフラッシュ メモリ	メガバイト	内容
0	0xF9000000~0xF9FFFFFF 予約済み: ブートローダー 0xF9000000~0xF901FFFF アプリケーション・バイナリ 0xF9020000~0xF913FFFF 1 メガバイト 0xF9140000~0xF923FFFF	0x00000000~0x00FFFFFF	0~15	<ul style="list-style-type: none"> ブートローダー アプリケーション・バイナリ 1 メガバイトの予約済み領域 シーケンスとパターン
1	0xFA000000~0xFAFFFFFF	0x01000000~0x01FFFFFF	16~31	パターンのみ
2	0xF8000000~0xF8FFFFFF	0x02000000~0x02FFFFFF	32~47	パターンのみ
3	0x03000000~0x03FFFFFF	0x03000000~0x03FFFFFF	48~63	パターンのみ
4	0x04000000~0x04FFFFFF	0x04000000~0x04FFFFFF	64~79	パターンのみ
5	0x05000000~0x05FFFFFF	0x05000000~0x05FFFFFF	80~95	パターンのみ
6	0x06000000~0x06FFFFFF	0x06000000~0x06FFFFFF	96~111	パターンのみ

表 2-17. フラッシュ デバイスのレイアウト (続き)

メモリブ ロック	アドレス空間 (開始と終了)	アドレス指定される 1 個のフラッシュ メモリ	メガバイト	内容
7	0x07000000~0x07FFFFFF	0x07000000~0x07FFFFFF	112~127	パターンのみ

2.2.1 読み出しステータス

このコマンドは、フラッシュのプログラミングの準備ができているかどうかと、フラッシュ動作が進行中であるかどうかを示します。

表 2-18. 読み出しステータス コマンド

I ² C	USB
読み出し	
0x23	0x0000

表 2-19. 読み出しステータス コマンドの定義

バイト	ビット	説明	リセット	タイプ
0	0	プライマリ準備完了 0 = プライマリの準備は完了していない。 1 = プライマリの準備が完了した。	d1	r
	1	セカンダリ準備完了 (デュアル DLPC900 ボードでのみ有効) 0 = セカンダリの準備は完了していない。 1 = セカンダリの準備が完了した。	d0 (シングル コントローラ DMD) d1 (デュアル コントローラ DMD)	
	2	セカンダリ コントローラ フラッシュ ビジー (デュアル DLPC900 ボードでのみ有効) 0 = セカンダリはビジーではない。 1 = セカンダリはビジー	d0	
	3	プライマリ コントローラ フラッシュ ビジー 0 = プライマリはビジーではない。 1 = プライマリはビジー	d0	
	4	予約済み	d0	
	5	セカンダリ コントローラ 存在 (デュアル DLPC900 ボードでのみ有効) 0 = セカンダリは存在しない。 1 = セカンダリは存在する。	d0 (シングル コントローラ DMD) d1 (デュアル コントローラ DMD)	
	6	セカンダリ コントローラ プログラム モード (デュアル DLPC900 ボードでのみ有効) 0 = セカンダリはプログラム モードに入っていない。 1 = セカンダリはプログラム モードに入っている。	d0 (シングル コントローラ DMD) d1 (デュアル コントローラ DMD)	
	7	プライマリ コントローラ プログラム モード 0 = プライマリはプログラム モードに入っていない。 1 = プライマリはプログラム モードに入っている。	d1	
1	3:0	メジャー バージョン	x	
	7:4	マイナー バージョン	x	
2	7:0	パッチ バージョン	x	
3	7:0	コントローラ ID	0x52	
4	7:0	ブートローダー ID 0x65 = シングル DLPC900 0x90 = デュアル DLPC900	0x65 (シングル DLPC900) 0x90 (デュアル DLPC900)	
5	7:0	バイト 1~15 がプライマリかセカンダリか	d1	
		0 = バイト 1~15 はセカンダリ		
		1 = バイト 1~15 はプライマリ		
6	7:0	データ (LSB)	d0	
7	7:0	データ	d0	
8	7:0	データ	d0	
9	7:0	データ (MSB)	d0	
10	7:0	予約済み	0x3	
11	7:0	予約済み	d0	
12	7:0	データ (LSB)	d0	
13	7:0	データ	d0	
14	7:0	データ	d0	
15	7:0	データ (MSB)	d0	

2.2.2 プログラム モードの開始

このコマンドは、プログラミング モードに入り、ブートローダーにジャンプするようにコントローラに指示します。ブートローダーがこのコマンドを受け取っても、このコマンドは何の影響も及ぼしません。

表 2-20. プログラム モードの開始コマンド

I ² C	USB
書き込み	0x3001
0x30	

表 2-21. プログラム モードの開始コマンドの定義

バイト	ビット	説明	リセット	タイプ
0	1:0	プログラム モード 1 = プログラム モードの開始 - ブートローダーにジャンプします。	d0	w
	7:2	予約済み		

2.2.3 プログラム モードの終了

このコマンドは、プログラミング モードを終了するようにコントローラに指示します。アプリケーションがこの終了コマンドを受け取っても、このコマンドは何の影響も及ぼしません。

表 2-22. プログラム モード終了コマンド

I ² C	USB
書き込み	0x0030
0x30	

表 2-23. プログラム モード終了コマンドの定義

バイト	ビット	説明	リセット	タイプ
0	1:0	プログラム モード 2 = プログラム モードを終了 - コントローラをリセットしてアプリケーションを実行します。	d0	w
	7:2	予約済み		

2.2.4 読み出し制御

このコマンドは、チェックサム計算コマンドの実行後、フラッシュ メーカーおよびデバイス ID とチェックサムを読み出します。

表 2-24. 読み出し制御コマンド

I ² C	USB
読み出し	
0x15	0x0015

表 2-25. フラッシュ ID 照会コマンドの定義

バイト	ビット	説明	リセット	タイプ
0	3:0	ID 0 = チェックサムを要求 xB = 存在するフラッシュの数を要求 xC = フラッシュ メーカー ID を要求 xD = フラッシュ デバイス ID を要求	d0	r
	7:4	予約済み		

2.2.5 開始アドレス

開始アドレス コマンドは 3 つの目的で使用されます。

- 1) フラッシュ ダウンロード書き込み動作の開始アドレスを指定します。現在のフラッシュ デバイスのセクタ境界上に開始アドレスがあることをユーザーが確認する必要があります。
- 2) チェックサム動作が始まる開始アドレスを指定します。
- 3) 消去されるセクター アドレスを指定します。このアドレスはセクターの先頭である必要があります。

フラッシュ データ サイズ コマンドは常に上記の 1 と 2 の後に実行され、ダウンロードするバイト数またはチェックサム動作に含まれるバイト数を指定します。

注

ブートフラッシュの最初の **128KB** にはブートイメージが格納されているため、この領域を消去することはできません。消去できない領域の詳細については、[表 2-17](#) を参照してください。

表 2-26. 開始アドレス コマンド

I ² C	USB
書き込み	
0x32	0x0032

注

プログラミング モードの外では、この I²C サブアドレスは [エラー コード読み出し](#) に相当します。

表 2-27. 開始アドレス コマンドの定義

バイト	ビット	説明	リセット	タイプ
3:0	31:0	4 バイトのフラッシュ アドレスバイト 0 は LSB、バイト 4 は MSB です。 有効範囲: 0x03000000~0x07FFFFFF 0xF8000000~0xFAFFFFFF 0xF9000000~0xF9FFFFFF	0x0	w

2.2.6 セクタの消去

フラッシュメモリのセクタを消去するためのシステム書き込みコマンド。有効なデータがフラッシュ開始アドレスに書き込まれるまで、このコマンドを実行しないでください。ユーザーは、有効なアドレスが書き込まれていることを確認する必要があります。セクタ消去の進行中に、ブートローダーのステータス バイトのビジー ビットがセットされます。このコマンドに関連するデータはありません。

表 2-28. セクター消去コマンド

I ² C	USB
書き込み	
0x28	0x0028

注

本デバイスのブートセクタを消去する際はご注意ください。ブートセクタには、重要な初期化パラメータとフラッシュプログラミング機能が含まれているためです。本デバイスの開始アドレスから終端アドレスまでのすべてのセクタが消去される訳ではなく、開始アドレスを含むセクタのみが消去されます。プログラムするすべてのセクタを事前に消去する、各セクタを個別に消去およびプログラムする、のどちらかを行う必要があります。

2.2.7 フラッシュ データ ダウンロードのサイズ

次のフラッシュダウンロードのサイズを指定するシステム書き込みコマンド。このデータサイズは、フラッシュデバイスに書き込もうとしているバイト数をブートローダーに通知するために送信されます。その操作を要求する際に、チェックサム範囲を指定するためにも使用されます。

表 2-29. フラッシュ データ ダウンロード サイズ コマンド

I ² C	USB
書き込み	
0x33	0x0033

注

プログラミング モードの外では、この I²C サブアドレスは [読み出しエラーの説明](#) に相当します。

表 2-30. データダウンロード サイズ コマンドの定義

バイト	ビット	説明	リセット	タイプ
3:0	31:0	4 バイトのフラッシュ サイズ。有効範囲は 4~0x2FFFFFFF です。バイト 0 は LSB、バイト 3 は MSB です。	0x0	w

2.2.8 データのダウンロード

このコマンドには、書き込まれるフラッシュ データが含まれています。各コマンドで送信できる最大データサイズは 512 バイトであり、この値はデータ長 514 に相当します。正常に動作させるには、連続するダウンロード データ コマンドによってダウンロードされるバイト数が、事前定義されたフラッシュ データ サイズと一致している必要があります。

表 2-31. ダウンロード データ コマンド

I ² C	USB
書き込み	
0x25	0x0025

表 2-32. ダウンロード データ コマンドの定義

バイト	ビット	説明	リセット	タイプ
0	7:0	長さの LSB	0x0	w
1	7:0	長さの MSB		
513:2	4095:0	最大 512 データ バイト		
514	7:0	チェックサム		

2.2.9 チェックサムの計算

このコマンドはチェックサムを計算します。このコマンドを実行すると、ブートローダーはフラッシュメモリ内のデータを読み出し、4 バイトの 8 ビット チェックサムを計算します。チェックサム計算の進行中、ブートローダーのステータス バイトのビジー ビットがセットされます。完了後、読み出し制御コマンドによって、4 バイトのチェックサムを読み出すことができます。加算されるデータ範囲は、フラッシュ開始アドレスおよびフラッシュ データ サイズ コマンドによって、適切なデータを書き込むことで指定されます。このコマンドに関連するデータはありません。

表 2-33. チェックサム計算コマンド

I ² C	USB
書き込み	0x0026
0x26	

2.2.10 コントローラ イネーブル / ディスエーブル コマンド

このコマンドは、同じコマンドによって有効化されるまで、指定されたコントローラがそれ以上のコマンドを実行するのを停止させます。このコマンドは、2 つの DLPC900 コントローラをデュアル コントローラ DMD と組み合わせて使うことを目的としています。ここで、一方のコントローラは I²C プライマリ、他方のコントローラは I²C セカンダリです。

表 2-34. コントローラ イネーブル / ディスエーブル コマンド

I ² C	USB
書き込み	0x0031
0x31	

表 2-35. コントローラ イネーブル / ディスエーブル コマンドの定義

バイト	ビット	説明	リセット	タイプ
0	0	1 – プライマリ コントローラを無効化	0x0	w
		0 – プライマリ コントローラを有効化		
	1	1 – セカンダリ コントローラを無効化	0x0	w
		0 – セカンダリ コントローラを有効化		
	7:2	予約済み	0x0	w

2.3 チップセット制御コマンド

DLPC900 の I²C および USB 制御コマンドは、特別なシーケンシングが必要な場合 (フラッシュの設定など) を除き、任意の順序で使用できます。各制御コマンドが受信された際、サブアドレスおよびパラメータ エラーの有無が検証されます。検証に失敗したコマンドは無視されます。起動時、DLPC900 の初期化が完了するのを待ってから、I²C または USB コマンドを送信する必要があります。

2.3.1 チップセット構成コマンド

チップセット構成コマンドを使うと、電力モード、DMD パーク状態、画像カーテン表示を制御できます。

2.3.1.1 電力モード

電力制御機能を使うと、DLPC900 の動作モードを変更できます。スタンバイ状態になると、システムは DMD インターフェイスの電源をオフにします。マイクロミラーを安全にパークするため、予定されたシステム電源シャットダウンの前に、スタンバイモードに移行します。表示すべき最後のフレームのすべてのデータが DLPC900 に転送された後にのみ、スタンバイモードを有効化できます。新しいデータを送信する前に、スタンバイモードを無効化する必要があります。[セクション 2.3.1.2](#) を参照してください。

アイドルモード、スタンバイモード、DMD パークの使用事例については、[推奨使用事例 - アイドルモード、スタンバイモード、パーク](#) を参照してください。

このコマンドを実行した後、システムステータスを取得するため、ホストは I²C コマンド 0x20、0x21、0x22 (または USB コマンド 0x1A0A、0x1A0B、0x1A0C) を使ってシステムステータスをポーリングできます。

表 2-36. 電力モードコマンド

I ² C		USB
読み出し	書き込み	0x0200
0x07	0x87	

表 2-37. 電力モード コマンドの定義

バイト	ビット	説明	リセット	タイプ
0	1:0	電力モード	d0	wr
		0 = スタンバイ モード動作から通常モードに戻ります。通常モードでは、選択された外部ソースが表示されます。		
		1 = DMD をスタンバイ状態に移行させるため、スタンバイ モードに移行します。スタンバイ モードは、フロント エンド入力データ インターフェイスを無効化し、MD アレイをパークさせ、DMD の一部をパワーダウンします。		
	<p style="text-align: center;">注</p> <p>スタンバイ・モードでは、50/50 を実行して DMD をパークするまでに 2 分間の待機時間が必要です。通常モードへの復帰コマンドを発行する前に、すべての動作を完了するため、さらに 3 秒以上必要です。</p> <hr/> <p style="text-align: center;">注</p> <p>スタンバイが発行された後で、DLPC900 コントローラ・ボードでは通常モードへの復帰 (0) コマンドしか受け付けられません。他のコマンドを実行すると、予期しない動作が発生する可能性があります。特に、通常モードが再開されるまで、パーク / アンパークは受け付けられません。</p>			
2	2 = ソフトウェア リセットを実行		w	
		<p>ソフトウェアリセットがバッチ ファイル内で実行された場合、バッチ ファイル内のそれ以降のコマンドは処理されないため、「idx」(バッチ ファイル行インデックス番号) エラーとなります。新しいバッチ ファイルを開始する前に、USB または I²C 接続が確立される必要があります。</p> <hr/> <p style="text-align: center;">注</p> <p>システムがスタンバイ モードにある間にハードウェア リセットが実行されると、システムはステータスを再度ポーリングし、通常動作が再開されたことを認識する必要があります。</p>		
		3 = 予約済み		r
	7:2	予約済み	d0	r

2.3.1.2 DMD のスタンバイおよびアイドル モード

DMD がアイドル状態にあり、データを能動的に投影していない場合、DMD の寿命を最大限に延ばすのに役立つように、DMD アイドル モードまたはスタンバイ モードを有効化します。

DMD 非動作時の短い待機時間の間、アイドル モードを有効化します。待機時間が 2 分 3 秒より長い場合、スタンバイ モードを有効化します。スタンバイ モードでは、DMD に電力が供給されていますが、ミラーはパーク状態にあります。以下の表を参照してください。

アイドル モードでは、ミラー アレイ全体がオン状態とオフ状態を絶えず繰り返す 50/50 デューティ サイクル パターン シーケンスが有効化されます。アイドル モードが有効化されている場合、DMD に照明が照射されないように、LED イネーブル出力は無効化されます。

アイドル モードを有効化するには、最初にすべてのパターン シーケンスを停止させる必要があります。パターン シーケンスを再開するには、アイドル モードを無効化する必要があります。アイドル モードは、ビデオ モードを除く任意の動作モードにおいて有効化できます。また、オンまたはオフ状態で長時間使用したミラーを最適化するためにアイドル モードを有効化することもできます。

注

一旦 DMD のアイドル モードを有効化すると、それを無効化する前に 3 秒以上が経過する必要があります。

注

システムを長期間使用しない場合、代わりにスタンバイ状態 [パワー モード = 1] を使うことを検討してください (表 2-37 を参照)。

スタンバイ モードを有効化すると、ミラーを安全にパークさせる前に、2 分間の前処理手順が実行されます。

スタンバイ モードの有効化については、[セクション 2.3.1.1](#) を参照してください。

表 2-38. DMD アイドル モード コマンド

I ² C		USB
読み出し	書き込み	0x0201
0x0D	8x0D	

表 2-39. DMD アイドル モード コマンドの定義

バイト	ビット	説明	リセット	タイプ
0	0	0 - アイドル モードは無効 1 - アイドル モードは有効	d0	wr
	7:1	予約済み	d0	r

2.3.1.3 DMD パーク/アンパーク (推奨していません)

DMD パーク コマンドは、DMD のミラーをパークさせます。DMD アンパーク コマンドは、DMD のミラーのパークを解除します。スタンバイ コマンドの実行には DMD のパークが含まれるため、計画されたパワーダウン イベントではパーク コマンドは不要です。そのため、デバッグの目的以外で、独立のパーク/アンパーク コマンドの使用は推奨されなくなりました。

システムの電源をオフにしない場合、DMD をアイドル モードに設定することを推奨します (セクション 2.3.1.2 を参照)。

注

ビデオ モードを除き、パーク コマンドを発行する前に停止コマンドを発行する必要があります。[Display Mode] が保存済みパターン・モード、ビデオ・パターン・モード、パターン・オン・ザ・フライ・モードのいずれかに設定されているなら、このコマンドを実行する前にパターン・シーケンスを停止する必要があります。本デバイスは、パターン表示開始/停止 (セクション 2.4.4.3.1) を呼び出すことでパターン シーケンスを停止します。

ビデオ・モードのみが、本デバイスがアンパーク コマンドを発行してミラーを動作状態に戻した後、追加のコマンドなしで再開します。それ以外のモードでは、本デバイスはパターン シーケンスの表示を再開する前に、パターン表示 LUT 構成コマンドとパターン表示 LUT リオーダ構成コマンドを再送信する必要があります。

表 2-40. DMD パーク/アンパーク コマンド

I ² C		USB
読み出し	書き込み	0x0609
0x14	0x94	

表 2-41. DMD パーク/アンパーク コマンドの定義

バイト	ビット	説明	リセット	タイプ
0	0	0 = DMD のパークを解除します。コントローラは最後に命令された動作モードに戻ります。 1 = DMD をパークします。ミラーはパーク状態に移行します。LED 出力は無効化されます。	d0	wr
	7:1	予約済み	d0	r

表 2-42. 推奨使用事例 - アイドル モード、スタンバイ モード、パーク

ピクセル サイズ (DMD)	アイドル モード ⁽¹⁾	スタンバイ モード ⁽²⁾	パーク コマンド ⁽³⁾
7.6µm または 10.8µm (DLP9000、DLP6500、DLP5500)	DMD 非動作時の待機時間がより短い場合に使用されます。	DMD 非動作時の待機時間がより長い場合に使用されます。	デバッグのためにのみ使用されます。
5.4µm (DLP670S、DLP500YX)	DMD 非動作時の待機時間が 2 分 3 秒より短い場合に使用されます。	DMD 非動作時の待機時間がより長い場合に使用されます。待機時間が 2 分 3 秒より長い場合、スタンバイ モードを使用します。	デバッグのためにのみ使用されます。

- (1) アイドル モードは、DMD に電力を供給し、ミラーを 50/50 デューティ サイクルで動作させる動作モードです。
- (2) スタンバイ モードでは、ミラーを安全にパークさせる前に、2 分間にわたる前処理手順が実行されます。DMD に電力は供給されますが、ミラーはパーク状態にあります。
- (3) パークされているミラーは「フラット」状態に解放されます。「フラット」とは定義されていないことを指すことに注意します。このモードでミラーは、ミラーに力が加わらない非接触状態に解放されます。

2.3.1.4 カーテン色

このレジスタを使うと、画像カーテンを制御できます。有効化されており、ビデオソースが接続されていない外部ビデオに入力ソースが設定されている場合、DMD ディスプレイ全体に単色の領域が表示されます。表示カーテン制御は、オンザフライ再構成に起因する、ソースの一時的な破損による非表示に対する代替手段となり、光学テストおよびデバッグのサポートにも役立ちます。

表 2-43. カーテン色コマンド

I ² C		USB
読み出し	書き込み	0x1100
0x06	0x86	

表 2-44. カーテン表示コマンドの定義

バイト	ビット	説明	リセット	タイプ
1:0	9:0	赤色の強度 (0~1023 の段階)	d0	wr
	15:10	予約済み	d0	r
3:2	9:0	緑色の強度 (0~1023 の段階)	d0	wr
	15:10	予約済み	d0	r
5:4	9:0	青色の強度 (0~1023 の段階)	d1023	wr
	15:10	予約済み	d0	r

2.3.2 パラレル インターフェイス構成

パラレル インターフェイス構成は RGB パラレル インターフェイスの動作を管理します。

2.3.2.1 パラレル ポート構成

パラレル ポート構成コマンドはパラレル ポート構成の詳細を読み出します。

表 2-45. パラレル ポート構成コマンド

I ² C		USB
読み出し	書き込み	0x1A3C
0x64	該当なし	

表 2-46. パラレル ポート構成コマンドの定義

バイト	ビット	説明	リセット	タイプ
1:0	32:0	DMD の総面積 - ラインあたりのピクセル数	FW から読み出し	r
		<p style="text-align: center;">注</p> <p>これは、DMD のネイティブ解像度の全幅をピクセル単位で表したものです。</p>		
3:2	32:0	DMD の総面積 - フレームあたりのライン数	FW から読み出し	r
5:4	32:0	アクティブ面積 - ラインあたりのピクセル数	FW から読み出し	r
		<p style="text-align: center;">注</p> <p>デュアル DLPC900 DMD の場合、これは DMD のネイティブ解像度の幅の半分です。</p>		
7:6	32:0	アクティブ面積 - フレームあたりのライン数	FW から読み出し	r
9:8	32:0	アクティブ面積 - 最初のピクセル	FW から読み出し	r
11:10	32:0	アクティブ面積 - 最初のライン	FW から読み出し	r
13:12	32:0	ボトム フィールド - 最初のライン	FW から読み出し	r
17:14	64:0	ピクセル クロック - 周波数 (Hz)	FW から読み出し	r

2.3.2.2 入力データチャンネルの交換

入力データチャンネル スワップ コマンドは、指定された入力データ ポートを構成し、データ サブチャンネルを割り当てます。DLPC900 は、チャンネル A を緑色、チャンネル B を赤色、チャンネル C を青色と解釈します。

表 2-47. 入力データチャンネル スワップ コマンド

I ² C		USB
読み出し	書き込み	0x1A37
0x04	0x84	

表 2-48. 入力データチャンネル スワップ コマンドの定義

バイト	ビット	説明	リセット	タイプ
0	0	ポート番号 0 – ポート 1 1 – ポート 2	d0	w
	3:1	パラレル インターフェイスのデータ サブチャンネルの交換: 0 - ABC = ABC データ サブチャンネルの交換なし 1 - ABC = CAB データ サブチャンネルを右にシフトおよび円状に回転 2 - ABC = BCA データ サブチャンネルを左にシフトおよび円状に回転 3 - ABC = ACB データ サブチャンネルの B と C を交換 4 - ABC = BAC データ サブチャンネルの A と B を交換 5 - ABC = CBA データ サブチャンネルの A と C を交換 6 および 7 - 予約済み	d4	wr
	7:4	予約済み	d0	r

2.3.3 入力ソース コマンド

入力ソース選択は、DLPC900 のデータ表示の入力ソースを決定します。

2.3.3.1 ポートとクロックの構成

このコマンドを使うと、RGB データが出力されるポートと、使用するピクセル クロック、データ イネーブル、同期 (Sync) を選択できます。ユーザーは、PCB レイアウトの配線に従って、正しいポートおよびクロック構成を選択する必要があります。

表 2-49. ポートおよびクロック構成コマンド

I ² C		USB
読み出し	書き込み	0x1A03
0x03	0x83	

表 2-50. ポートおよびクロック構成コマンドの定義

バイト	ビット	説明 (1) (2)	リセット	タイプ
0	1:0	0 - データ ポート 1、シングル ピクセル モード 1 - データ ポート 2、シングル ピクセル モード 2 - データ ポート 1-2、デュアル ピクセル モード。ポート 1 に偶数ピクセル、ポート 2 に奇数ピクセル 3 - データ ポート 2-1、デュアル ピクセル モード。ポート 2 に偶数ピクセル、ポート 1 に奇数ピクセル	d0	wr
	3:2	0 - ピクセル クロック 1 1 - ピクセル クロック 2 2 - ピクセル クロック 3 3 - 予約済み		
	4	0 - データ イネーブル 1 1 - データ イネーブル 2		
	5	0 - P1 VSync および P1 HSync 1 - P2 VSync および P2 HSync		
	7:6	予約済み		

- (1) シングル ピクセルとは、ポート 1 またはポート 2 に接続されたパラレル データと、175MHz 未満の入力ソース ピクセル クロックを指します。シングル ピクセル モードでは、両方のポートを同時に使うことはできません。シングル ピクセル モードは、ピクセル クロックのエッジへの 1 ピクセルの到着として定義されます。
- (2) デュアル ピクセルとは、ポート 1 とポート 2 に接続されたパラレル データと、141MHz 未満の入力ソース ピクセル クロックを指します。デュアル ピクセル モードは、ピクセル クロックの同じエッジへの 2 つのピクセルの到着として定義されます。

2.3.3.2 入力ソースの構成

入力ソース構成コマンドは、DLPC900 が表示する入力ソース (30 ビット パラレル ポート、内部テスト パターン、フラッシュメモリ) を選択します。このコマンドを実行した後、ホストは I²C コマンド 0x20、0x21、0x22 (またはそれぞれの USB コマンド 0x1A0A、0x1A0B、0x1A0C) を使ってシステム ステータスをポーリングできます。

表 2-51. 入力ソース構成コマンド

I ² C		USB
読み出し	書き込み	0x1A00
0x00	0x80	

表 2-52. 入力ソース構成コマンドの定義

バイト	ビット	説明	リセット	タイプ
0	2:0	入力ソースおよびインターフェイス モードを選択します。 0 = 16 ビット、20 ビット、24 ビット、30 ビットの RGB または YUV データ形式を持つプライマリ パラレル インターフェイス。 1 = 内部テスト パターン ジェネレータ。 2 = フラッシュ。画像は、コマンド時にアップロードされる、フラッシュに保存された 24 ビット シングル フレーム静止画像です。 3 = 単色のカーテン。	d0	wr
	4:3	パラレル インターフェイスのビット深度 0 = 30 ビット 1 = 24 ビット 2 = 20 ビット 3 = 16 ビット	d1	wr
	7:5	予約済み	d0	r

注

すべてのパターン モードは 24 ビットまでのみを使用します。30 ビットのビデオ ストリームを入力する場合、各色の最後の 2 ビットのデータは使われません。

2.3.3.3 入力ピクセル データの形式

入力ピクセル データ形式コマンドは、DLPC900 への入力ピクセル データ形式を設定します。

表 2-53. 入力ピクセル データ形式コマンド

I ² C		USB
読み出し	書き込み	0x1A02
0x02	0x82	

表 2-54. 入力ピクセル データ形式コマンドの定義

バイト	ビット	説明			リセット	タイプ	
0	3:0	ピクセル データ形式の選択	サポートされるピクセル形式とソース タイプとの関係			d0	wr
			パラレル	テスト・パターン	フラッシュの画像		
		0 - RGB (24 または 30 ビット)	あり	あり	あり		
	1 - YCrCb 4:4:4 (30 ビット)	あり	なし	なし			
	2 - YCrCb 4:2:2	あり	なし	あり			
	7:4	予約済み			d0	r	

2.3.3.4 内部テスト パターンの選択

内部テスト パターンを入力として選択されている場合、画面に表示されるテスト パターンは内部テスト パターン選択によって設定されます。これらのテスト パターンは内部的に生成されます。したがって、すべての画像処理はテスト画像に対して実行されます。テスト パターンの解像度は、接続された DMD のネイティブ解像度となります。

表 2-55. 内部テスト パターン選択コマンド

I ² C		USB
読み出し	書き込み	0x1203
0x0A	0x8A	

表 2-56. 内部テスト パターン選択コマンドの定義

バイト	ビット	説明	リセット	タイプ
0	3:0	内部テスト・パターンの選択:	d10	wr
		0 = 単色領域		
		1 = 水平ランプ		
		2 = 垂直ランプ		
		3 = 水平線		
		4 = 対角線		
		5 = 垂直線		
		6 = グリッド		
		7 = 格子		
		8 = RGB ランプ		
		9 = カラー バー		
		10 = パターンなし		
	11~15 = 予約済み			
7:4	予約済み			

2.3.3.5 内部テストパターンの色

内部テストパターンが入力として選択されている場合、画面に表示されるテストパターンの色は内部テストパターン色制御によって設定されます。これらのテストパターンは内部的に生成されます。したがって、すべての画像処理はテスト画像に対して実行されます。テスト画像が RGB 8:8:8 の外部ソースから入力されるように、すべてのコマンドレジスタを設定します。前景色の設定はすべてのテストパターンに影響します。背景色の設定は、前景および背景コンポーネントを持つテストパターン (水平線、対角線、垂直線、グリッド、格子など) に影響します。

表 2-57. 内部テストパターン色コマンド

I ² C		USB
読み出し	書き込み	0x1204
0x1A	0x9A	

表 2-58. 内部テストパターン色コマンドの定義

バイト	ビット	説明	リセット	タイプ
1:0	9:0	赤色の前景色の強度 (0~1023 の段階) 0x0 = 赤色の前景色の強度はゼロ ... 0x3FF = 赤色の前景色の強度は最大	0x3FF	wr
3:2	9:0	緑色の前景色の強度 (0~1023 の段階) 0x0 = 緑色の前景色の強度はゼロ ... 0x3FF = 緑色の前景色の強度は最大	0x3FF	wr
5:4	9:0	青色の前景色の強度 (0~1023 の段階) 0x0 = 青色の前景色の強度はゼロ ... 0x3FF = 青色の前景色の強度は最大	0x3FF	wr
7:6	9:0	赤色の背景色の強度 (0~1023 の段階) 0x0 = 赤色の背景色の強度はゼロ ... 0x3FF = 赤色の背景色の強度は最大	0x0	wr
9:8	9:0	緑色の背景色の強度 (0~1023 の段階) 0x0 = 緑色の背景色の強度はゼロ ... 0x3FF = 緑色の背景色の強度は最大	0x0	wr
11:10	9:0	青色の背景色の強度 (0~1023 の段階) 0x0 = 青色の背景色の強度はゼロ ... 0x3FF = 青色の背景色の強度は最大	0x0	wr

2.3.3.6 画像のロード

このコマンドは、フラッシュメモリから画像をロードし、DMD に表示します。このコマンドを実行した後、ホストは I²C コマンド 0x20、0x21、0x22 (またはそれぞれの USB コマンド 0x1A0A、0x1A0B、0x1A0C) を使ってシステム ステータスをポーリングできます。

注

画像ロード コマンドはブロッキング コマンドです。そのロードが完了するまで、ポーリング コマンド以外のコマンドをシステムは受け付けません。

表 2-59. 画像ロード コマンド

I ² C		USB
読み出し	書き込み	0x1A39
0x7F	0xFF	

表 2-60. 画像ロード コマンドの定義

バイト	ビット	説明	リセット	タイプ
0	7:0	画像インデックス。このインデックスで画像をロードします。これを読み出すと、このコマンドを使って最後にロードされたインデックスが読み出されます。	d0	wr

2.3.4 画像反転

DLPC900 は、背面投射と前面投射のほか、卓上設置投射と天井設置投射に対応するため、長軸と短軸の画像反転をサポートしています。

注

フラッシュから画像を表示する場合、画像 (I²C:0x7F、USB:0x1A39) をロードします。これは、画像反転設定を更新するために呼び出す必要があります。

2.3.4.1 長軸画像反転

注

DLPC900 は、シングル・コントローラ DMD のための長軸画像反転のみをサポートしています。このコマンドは、デュアル コントローラ DMD と組み合わせて使う場合はサポートされません。

長軸画像反転は、DMD の長軸に対して入力画像を反転するかどうかを設定します。静止画の表示中にこのパラメータを変更した場合、その静止画を再送信します。画像が再送信されない場合、出力画像は多少破損している可能性があります。図 2-1 に、長軸画像反転の例を示します。構造化光モードでは、画像反転は次のビットプレーン、画像、ビデオフレームロード時に有効になります。

表 2-61. 長軸画像反転コマンド

I ² C		USB
読み出し	書き込み	0x1008
0x08	0x88	

表 2-62. 長軸画像反転コマンドの定義

バイト	ビット	説明	リセット	タイプ
0	0	DMD の長辺に沿って画像を反転します。 0 = 反転を無効化 1 = 反転を有効化	d0	wr
	7:1	予約済み	d0	r



図 2-1. 長軸画像反転の例

2.3.4.2 短軸画像反転

短軸画像反転は、入力画像を DMD の短軸で反転するかどうかを定義します。静止画の表示中にこのパラメータを変更した場合、その入力静止画を再送信します。画像が再送信されない場合、出力画像は多少破損している可能性があります。図 2-2 に、短軸画像反転の例を示します。構造化光モードでは、画像反転は次のビットプレーン、画像、ビデオフレームロード時に有効になります。

表 2-63. 短軸画像反転コマンド

I ² C		USB
読み出し	書き込み	0x1009
0x09	0x89	

表 2-64. 短軸画像反転コマンドの定義

バイト	ビット	説明	リセット	タイプ
0	0	DMD の短辺に沿って画像を反転します。 0 - 反転を無効化 1 - 反転を有効化	d0	wr
	7:1	予約済み	d0	r



図 2-2. 短軸画像反転の例

2.3.5 IT6535 電力モード

IT6535 電力モード コマンドを使うと、IT6535 デジタル レシーバのデータおよび同期出力をパワーダウン (トライステート) にできます。IT6535 が存在しない、または無効化されている場合、このコマンドは無視されます。

表 2-65. IT6535 電力モードコマンド

I ² C		USB
読み出し	書き込み	0x1A01
0x0C	8x0C	

表 2-66. IT6535 電力モード コマンドの定義

バイト	ビット	説明	リセット	タイプ
0	1:0	0 = パワーダウン。(出力はトリステート) 1 = HDMI 入力用にパワーアップ。 2 = DisplayPort 入力用にパワーアップ。 3 = 予約済み	d0	wr
	7:2	予約済み。	d0	r

2.3.6 ガンマ設定およびイネーブル

ファームウェア 6.x では、ガンマを有効化 / 無効化し、3 つの定義済みガンマ表のいずれかを選択する新しいコマンドが導入されました。

表 2-67. ガンマ設定およびイネーブル コマンド

I ² C		USB
読み出し	書き込み	0x1A3B
該当なし	0x61	

表 2-68. ガンマ設定およびイネーブル コマンドの定義

バイト	ビット	説明	リセット	タイプ
0	0	ガンマ表を無効化または有効化します。 0 - ガンマを無効化 1 - ガンマを有効化	d0	w
	7:1	予約済み	d0	w
1	1:0	保存されたガンマ表 (0~4) [図 2-3 を参照] 0 = 線形 ($\gamma = 1.0$) 1 = ベキ乗 2.22 ($\gamma = 2.22$) 2 = 写真 3 = 拡張 4 = 最大輝度 5~7 - 予約済み	d0	w
	7:2	予約済み。	d0	w

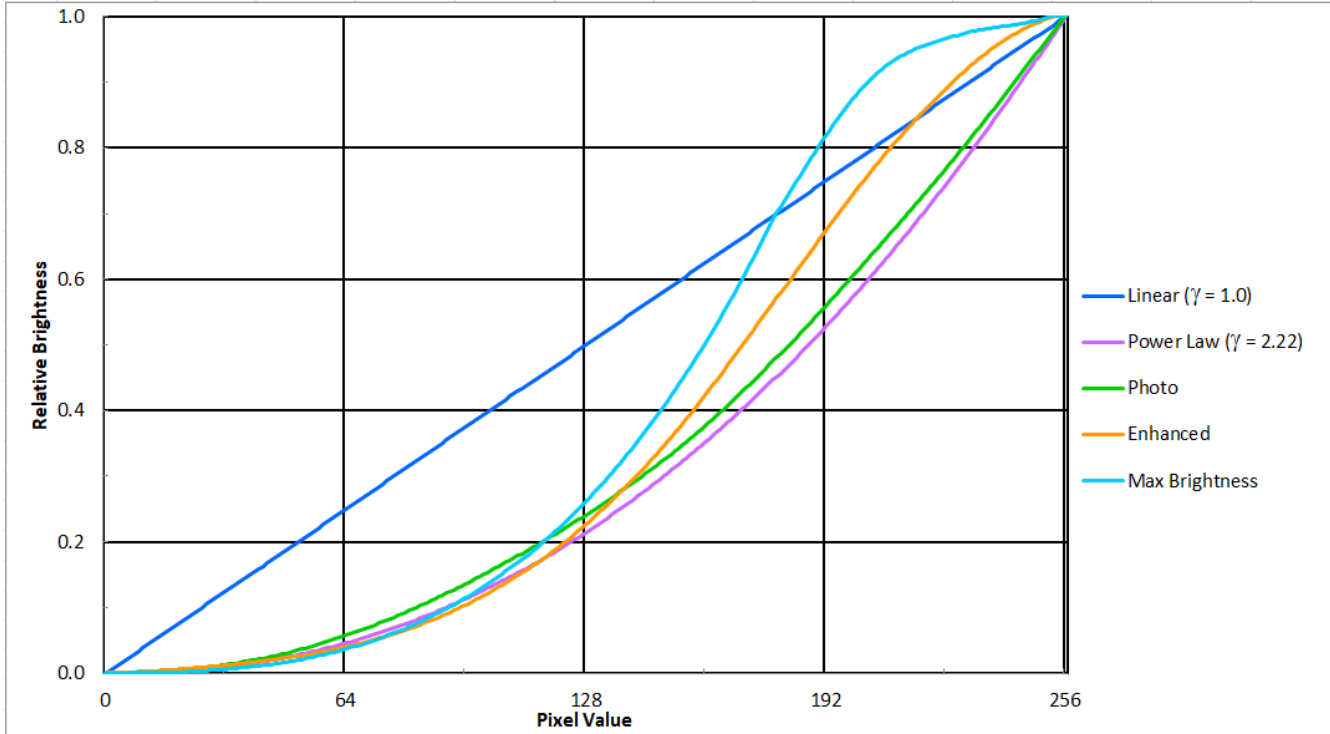


図 2-3. ガンマ表

2.3.7 LED ドライバコマンド

LED ドライバの動作は、個別の赤色、緑色、青色 LED イネーブル ソフトウェア制御パラメータの関数です。LED ドライバを初期化する順序として、以下を推奨します。

1. 赤色、緑色、青色の各 LED ドライバ電流を設定します。
2. LED の PWM 極性を設定します。
3. 個別の LED イネーブル出力を有効化します。
4. DLP 表示シーケンスをターンオンします (セクション 2.4.1 を参照)。

LED 電流ソフトウェア制御パラメータは、対応する LED 電流を駆動する PWM 値を設定します。LED イネーブルは、アクティブである LED を示します。

注意

LED の損傷を防止するため、LED 電流を精密に制御する必要があります。LED メーカーのすべての推奨事項に従い、LED 電流レベルを推奨動作条件内に維持します。LED 電流の設定は、多くのシステムおよびアプリケーション パラメータ (プロジェクトの熱設計、LED の仕様、選択された表示モードなど) に依存します。したがって、推奨設定値と絶対最大設定値は大きく異なります。

2.3.7.1 LED イネーブル出力

DLPC900 には、LED イネーブルを制御する以下の 3 本のピンがあります。

- 赤色 LED に対応する RED_LED_EN
- 緑色 LED に対応する GRN_LED_EN
- 青色 LED に対応する BLU_LED_EN

リセット後、基板が初期化されるまで、すべての LED イネーブルは非アクティブ状態になります。

表 2-69. LED イネーブル出力コマンド

I ² C		USB
読み出し	書き込み	0x1A07
0x10	0x90	

表 2-70. LED イネーブル出力コマンドの定義

バイト	ビット	説明	リセット	タイプ
0	0	赤色 LED イネーブル 0 - 赤色 LED を消灯 1 - 赤色 LED を点灯	d0	wr
	1	緑色 LED イネーブル 0 - 緑色 LED を消灯 1 - 緑色 LED を点灯	d0	wr
	2	青色 LED イネーブル 0 - 青色 LED を消灯 1 - 青色 LED を点灯	d0	wr
	3	LED イネーブル制御 0 - すべての LED イネーブルはビット 2:0 で制御され、シーケンサ制御は無視されます。 1 - すべての LED イネーブルはシーケンサにより制御されます。	d1	wr
	7:4	予約済み	d0	r

2.3.7.1.1 LED PWM 極性

LED PWM 極性コマンドは、すべての PWM 信号の極性を設定します。このコマンドは、LED ドライバをパワーアップする前に発行する必要があります。

表 2-71. LED PWM 極性コマンド

I ² C		USB
読み出し	書き込み	0x1A05
0x0B	0x8B	

表 2-72. LED PWM 極性コマンドの定義

バイト	ビット	説明	リセット	タイプ
0	1:0	PWM 信号の極性 ⁽¹⁾ 0 - 通常の極性。PWM 0 の値は電流ゼロに対応し、PWM 255 の値は最大電流に対応します。 1 - 反転極性。PWM 0 の値は最大電流に対応し、PWM 255 の値は電流ゼロに対応します。	d0	wr
	7:2	予約済み	d0	r

(1) LED ドライバの設計によっては、選択された極性が逆の効果を及ぼす可能性があります。

2.3.7.2 LED ドライバ電流

このパラメータは、特定の LED PWM 変調出力ピンのパルス幅を制御します。その解像度は 8 ビットであり、LED 電流のパーセンテージに対応します。PWM 値は 0~100% の範囲で 256 段階に設定できます。LED の PWM 極性が通常極性に設定されている場合、0xFF の設定により最大 PWM 電流が得られます。LED 電流は、LED ドライバ設計によって異なります。

表 2-73. LED ドライバ電流コマンド

I ² C		USB
読み出し	書き込み	0x0B01
0x4B	0xCB	

注意

このコマンドを使う際は注意してください。このコマンドの使い方が不適切な場合、システムが損傷する可能性があります。LED 電流の設定は、多くのシステムおよびアプリケーション パラメータ (熱設計、LED の仕様、選択された表示モードなど) に依存します。したがって、推奨設定値と絶対最大設定値は大きく異なります。

表 2-74. LED ドライバ電流コマンドの定義

バイト	ビット	説明	リセット	タイプ
0	7:0	赤色 LED PWM 電流制御 PWM 信号が通常極性であると仮定すると、有効範囲は次の通りです。 0x00 (0% デューティ サイクル→赤色 LED ドライバは電流を生成しない) から 0xFF (100% デューティ サイクル→赤色 LED ドライバは最大電流を生成) 選択された PWM デューティ サイクルに対応する電流レベルは、LED ドライバ設計によって異なります。	0x97	wr
1	7:0	緑色 LED PWM 電流制御 PWM 信号が通常極性であると仮定すると、有効範囲は次の通りです。 0x00 (0% デューティ サイクル→緑色 LED ドライバは電流を生成しない) から 0xFF (100% デューティ サイクル→緑色 LED ドライバは最大電流を生成) 選択された PWM デューティ サイクルに対応する電流レベルは、LED ドライバ設計によって異なります。	0x78	wr
2	7:0	青色 LED PWM 電流制御 PWM 信号が通常極性であると仮定すると、有効範囲は次の通りです。 0x00 (0% デューティ サイクル→青色 LED ドライバは電流を生成しない) から 0xFF (100% デューティ サイクル→青色 LED ドライバは最大電流を生成) 選択された PWM デューティ サイクルに対応する電流レベルは、LED ドライバ設計によって異なります。	0x7D	wr

2.3.7.3 最小 LED パルス幅 (μ s)

このパラメータは、高速照明変調 8 ビット パターンを実装するための最小 LED パルス幅 (μ s) 制限を取得または設定します。値 0 を設定することは、照明変調が実行されないことを示します。

表 2-75. 最小 LED パルス幅 (μ s) 設定コマンド

I ² C		USB
読み出し	書き込み	0x1A41
該当なし	0x62	

表 2-76. 最小 LED パルス幅 (μ s) 設定コマンドの定義表

バイト	ビット	説明	リセット	タイプ
0	7:0	最小パルス幅 (マイクロ秒)	d0	wr

2.3.7.4 最小 LED パルス幅 (ns)

ファームウェア 6.x で導入されたこのパラメータは、高速照明変調 16 ビット パターンの実装をサポートする DMD の最小 LED パルス幅 (ns) 制限を取得または設定します。値 0 を設定することは、照明変調が実行されないことを示します。

表 2-77. 最小 LED パルス幅 (ns) 設定コマンド

I ² C		USB
読み出し	書き込み	0x1A43
該当なし	0x67	

表 2-78. 最小 LED パルス幅 (ns) 設定コマンドの定義表

バイト	ビット	説明	リセット	タイプ
0	7:0	最小パルス幅 (ナノ秒)	d0	wr

2.3.7.5 最小 LED パターン露出時間 (単位: マイクロ秒) の取得

このパラメータは、保存済みの LED パターン露光時間 (単位: マイクロ秒) の最小値を取得します。

表 2-79. 最小 LED パターン露出時間 (単位: μ s) 取得コマンド

I ² C		USB
読み出し	書き込み	0x1A41
0x63	該当なし	

表 2-80. 最小 LED パターン露出時間 (単位: μ s) 取得コマンドの定義表

バイト	ビット	説明	リセット	タイプ
0~15	7:0	16 バイトが返されます。各 2 バイトは、各ビット深度 (0~8) のパターン露出時間 (単位: マイクロ秒) の最小値を表します。	d0	r

2.3.7.6 最小 LED パターン露出時間 (単位: ns) の取得

このパラメータは、保存済みの LED パターン露光時間 (単位: ns) の最小値を取得します。

表 2-81. 最小 LED パターン露出時間 (単位: ns) 取得コマンド

I ² C		USB
読み出し	書き込み	0x1A43
0x65	該当なし	

表 2-82. 最小 LED パターン露出時間 (単位:ns) 取得コマンドの定義表

バイト	ビット	説明	リセット	タイプ
0~15	7:0	16 バイトが返されます。各 2 バイトは、各ビット深度 (0~8) のパターン露出時間 (単位:マイクロ秒) の最小値を表します。	d0	r

2.3.8 GPIO コマンド

DLPC900 は 9 本の汎用入出力ピン (GPIO) を持っています。これらのピンの一部は PWM 出力、PWM 入力、クロック出力機能用に構成可能です。デフォルトでは、すべてのピンは GPIO 入力として構成されています。

2.3.8.1 GPIO の構成

GPIO 構成コマンドを使うと、DLPC900 の特定のピンで GPIO 機能を有効化できます。このコマンドは GPIO の方向、出力バッファタイプ、出力状態を設定します。

表 2-83. GPIO 構成コマンド

I ² C		USB
読み出し	書き込み	0x1A38
0x44	0xC4	

表 2-84. GPIO 構成コマンドの定義

バイト	ビット	説明	リセット	タイプ
0	7:0	GPIO の選択。使用可能なピンについては、表 2-85 を参照してください。	d0	wr
1	0	出力状態	d0	wr
		0 = Low 1 = High		
	1	0 – 入力としてピンを構成 1 – 出力としてピンを構成	d0	wr
		0 – 通常モードとして構成 1 – オープンドレイン モードとして構成	d0	wr
7:3	予約済み	d0	r	

表 2-85. GPIO の選択

GPIO の選択	DLPC900 の GPIO ピン	機能	代替機能
0	GPIO_PWM_00	GPIO	PWM 出力
1	GPIO_PWM_01	GPIO	PWM 出力
2	GPIO_PWM_02	GPIO	PWM 出力
3	GPIO_PWM_03	GPIO	PWM 出力
4	GPIO_04	GPIO	なし
5	GPIO_05	GPIO	なし
6	GPIO_06	GPIO	なし
7	GPIO_07	GPIO	なし
8	GPIO_08	GPIO	なし

2.3.8.2 GPIO クロックの構成

DLPC900 は 1 クロック出力機能をサポートしています。OCLKA クロック構成コマンドは、クロック出力機能を有効化し、クロック周波数を設定します。

表 2-86. GPIO クロック構成コマンド

I ² C		USB
読み出し	書き込み	0x0807
0x48	0xC8	

表 2-87. GPIO クロック構成コマンドの定義

バイト	ビット	説明	リセット	タイプ
0	0	クロックの選択 0 = OCLKA 1 = 予約済み	d0	wr
	7:1	予約済み	d0	r
1	0	クロック機能を無効化 0 = 選択されたピンのクロック機能を無効化 1 = 選択されたピンのクロック機能を有効化	d0	wr
	7:1	予約済み	d0	r
2	7:0	クロック分周値。2~127 の範囲の値が許容されます。出力周波数 = 100MHz / (クロック分周値) 0x0 = 予約済み 0x1 = 予約済み 0x2 = 2 ... 0x7F = 127 0xFF:0x80 = 予約済み	0x7F	wr

2.3.8.3 GPIO ビジー

FW 6.x で追加された GPIO ビジー コマンドは、GPIO サブシステムがビジーであるかどうかを問い合わせます。

表 2-88. GPIO ビジー コマンド

I ² C		USB
読み出し	書き込み	0x1A5E
0x5E	該当なし	

表 2-89. GPIO 構成コマンドの定義

バイト	ビット	説明	リセット	タイプ
0	0	0 = ビジーではない 1 = ビジー	d0	r
	7:1	予約済み	d0	r

2.3.9 パルス幅変調 (PWM) 制御

DLPC900 は、各種の制御アプリケーション (ファン速度制御など) に使える 4 つの汎用 PWM チャネルを備えています。PWM 機能が必要ない場合、これらの信号を GPIO ピンとして設定できます。PWM 信号を有効化するには:

1. PWM 設定コマンドを使って PWM 信号をプログラムします。
2. PWM イネーブル コマンドを使って PWM 信号を有効化します。

2.3.9.1 PWM 設定

PWM 設定コマンドを使うと、指定された PWM チャネルのクロック周期とデューティ サイクルを設定できます。PWM の周波数とデューティ サイクルは内部 18.67MHz クロックから導かれます。内部 18.67MHz クロックを分周することで、目的の PWM 周波数を得ることができます。たとえば、2kHz の PWM 周波数を得るには $18666667 / 2000 = 9333$ (0x2475) で分周します。

表 2-90. PWM 設定コマンド

I ² C		USB
読み出し	書き込み	0x1A11
0x41	0xC1	

表 2-91. PWM 設定コマンドの定義

バイト	ビット	説明	リセット	タイプ
0	1:0	PWM チャネル出力選択 0 - PWM チャネル 0 (GPIO_PWM_00) 1 - PWM チャネル 1 (GPIO_PWM_01) 2 - PWM チャネル 2 (GPIO_PWM_02) 3 - PWM チャネル 3 (GPIO_PWM_03)	d0	wr
	7:2	予約済み	d0	r
4:1	31:0	クロック周期 (53.57ns 刻み)。クロック周期 = (値 + 1) × 53.5ns	d0	wr
5	6:0	デューティ サイクル = (値 + 1) % (値は 1%~99%)	d0	wr
	7	予約済み	d0	r

2.3.9.2 PWM イネーブル

PWM 設定コマンドでクロック周期とデューティ サイクルを設定した後、PWM イネーブル コマンドで PWM 信号を有効化します。

表 2-92. PWM イネーブル コマンド

I ² C		USB
読み出し	書き込み	0x1A10
0x40	0xC0	

表 2-93. PWM イネーブル コマンドの定義

バイト	ビット	説明	リセット	タイプ
0	1:0	PWM チャネル出力選択 0 - PWM チャネル 0 (GPIO_PWM_00) 1 - PWM チャネル 1 (GPIO_PWM_01) 2 - PWM チャネル 2 (GPIO_PWM_02) 3 - PWM チャネル 3 (GPIO_PWM_03)	d0	wr
	6:2	予約済み	d0	r
	7	PWM チャネル イネーブル 0 - 選択された PWM チャネルを無効化 1 - 選択された PWM チャネルを有効化	d0	wr

2.3.10 バッチ・ファイル コマンド

起動および初期化時、または通常動作時、一連のコマンドを含むバッチ ファイルを実行するように DLPC900 に指示できます。作成したコマンド セットは、テキスト ファイルに保存します。

バッチ ファイルがファームウェアに追加されると、そのバッチ ファイルはファームウェアの追加部分となり、フラッシュメモリにアップロードされます。デフォルト バッチ ファイルとして指定されたファームウェアに保存されたバッチ ファイルは、起動シーケンス中に DLPC900 によって実行されます。

2.3.10.1 バッチ ファイル名

バッチ ファイル名コマンドは、指定されたバッチ ファイル インデックスに対応するファイル名を返します。このコマンドは、ユーザーが実行できる一連のバッチ ファイルを一覧表示するのに便利です。すべてのバッチ ファイル名を一覧表示するには、リストの最後を示すエラーが返されるまで、0 から n までのすべての整数をインデックスとして、このコマンドを繰り返し実行します。

表 2-94. バッチ ファイル名コマンド

I ² C	USB
読み出し	0x1A14
0x3A	

表 2-95. バッチ ファイル名コマンドの定義

バイト	ビット	説明	リセット	タイプ
0	7:0	バッチ コマンドのインデックス (読み出しパラメータ)	d0	w
15:1	すべて	バッチ コマンド名の文字列 (読み出し結果)	d0	r

2.3.10.2 バッチ ファイルの実行

このコマンドは、指定されたインデックスで指定されたバッチファイル内のすべてのコマンドを実行します。

表 2-96. バッチ ファイル実行コマンド

I ² C	USB
書き込み	0x1A15
0xBB	

表 2-97. バッチ ファイル実行コマンドの定義

バイト	ビット	説明	リセット	タイプ
0	7:0	実行されるバッチ コマンド インデックス	d0	w

2.3.10.3 バッチ ファイルの遅延

このコマンドは、同じバッチ ファイル内のバッチ コマンド間に一定量の遅延を追加する場合に便利です。このコマンド自体は、遅延の間のアクションの実行も許可も行きません。

注

ビデオ モードからビデオ パターン モードに切り換える目的で、このコマンドを使って Vsync ロックを待機することはできません。

表 2-98. バッチ ファイル遅延コマンド

I ² C	USB
書き込み	0x1A16
0xBC	

表 2-99. バッチ ファイル遅延コマンドの定義

バイト	ビット	説明	リセット	タイプ
3:0	31:0	追加される遅延 (単位:ミリ秒)	d0	w

2.3.10.4 バッチ・ファイルの例

以下の表に、バッチ ファイルの例を示します。バッチ ファイルでは、パラメータを持つコマンド記述子ののみが使えます。

表 2-100. バッチ・ファイルの例

コマンド記述子	パラメータ	説明
VIDEO_CONT_SEL	0x01	HDMI 入力用に IT6535 をパワーオンします。
DELAY	0xC8	200ms 遅延させます。
CHANNEL_SWAP	0x04	入力データ チャンネル スワップを ABC = BAC に選択します。
FLIP_LONG	0x01	長軸で画像を反転します。

バッチ ファイルをテキスト ファイルとして保存する場合、以下のように、コマンド記述子の後にコロンを付け、スペース区切りで、コマンド記述子とパラメータのみを保存します。サポートされているコマンド記述子の一覧については、[Appendix B](#) を参照してください。バッチ ファイルを作成し、テキスト ファイルとして保存した後、ファームウェアにバッチ ファイルを追加する方法については、『DLPC900 LightCrafter デュアル コントローラまたはシングル コントローラ EVM ユーザー ガイド』を参照してください。

```
VIDEO_CONT_SEL:      0x01
DELAY:                0xC8
CHANNEL_SWAP:        0x04
FLIP_LONG:           0x01
```

2.4 表示モードコマンド

DLPC900 の表示は、DMD のロード方法と LED への PWM の制御を決定する複数のパラメータで構成されています。DLPC900 は 4 つの主要な表示モードをサポートしています。

- ビデオ・モード
- ビデオ・パターン・モード
- 保存済みパターン モード
- パターン オンザフライ モード

表示モード選択コマンド ([セクション 2.4.1](#)) でこれらのモードを選択します。

ビデオ モードでは、DLPC900 の 30 ビット RGB インターフェイスは、接続された DMD のネイティブ解像度までサポートできます。DLPC900 はデジタル入力画像を処理し、そのデータを適切な形式に変換します。

DLPC900 は、各種解像度の画像をシングル コントローラ DMD に適切に表示するためのスケーリングおよびクロッピング機能を備えています。

DLPC900 とデュアル コントローラ DMD との組み合わせでは、スケーリング機能もクロッピング機能もサポートされませ
 後者の 3 つのモードでは、DLPC900 は高速なパターン レートを使います。これらのモードは、DLPC900 の RGB インタ
 ーフェイスを介して (ビデオ パターン モード)、フラッシュメモリから (保存済みパターン モード)、動的ロードによって (パタ
 ーン オン ザ フライ モード) のいずれかで、24 ビット データ入力のみに対応します。これらのモードは、構造化光、付加
 製造、デジタル露光などの手法に適しています。DLPC900 は、一連のパターンを表示し、それらのパターンが表示され
 た際にキャプチャする信号をカメラに送る機能も備えています。

DLPC900 シングル コントローラ DMD のブロック図を [図 2-4](#) に、DLPC900 デュアル コントローラ DMD のブロック図を
[図 2-5](#) に、それぞれ示します。4 つの表示モードの主要な機能ブロックがこれらの図に示されています。

注

これらの図の中のテキサス・インスツルメンツ部品の現在の型番については、最新の [DLPLCRC900EVM シン
 グル DLPC900 設計ファイル](#)と [DLPLCRC900DEVM デュアル DLPC900 設計ファイル](#)を参照してください。

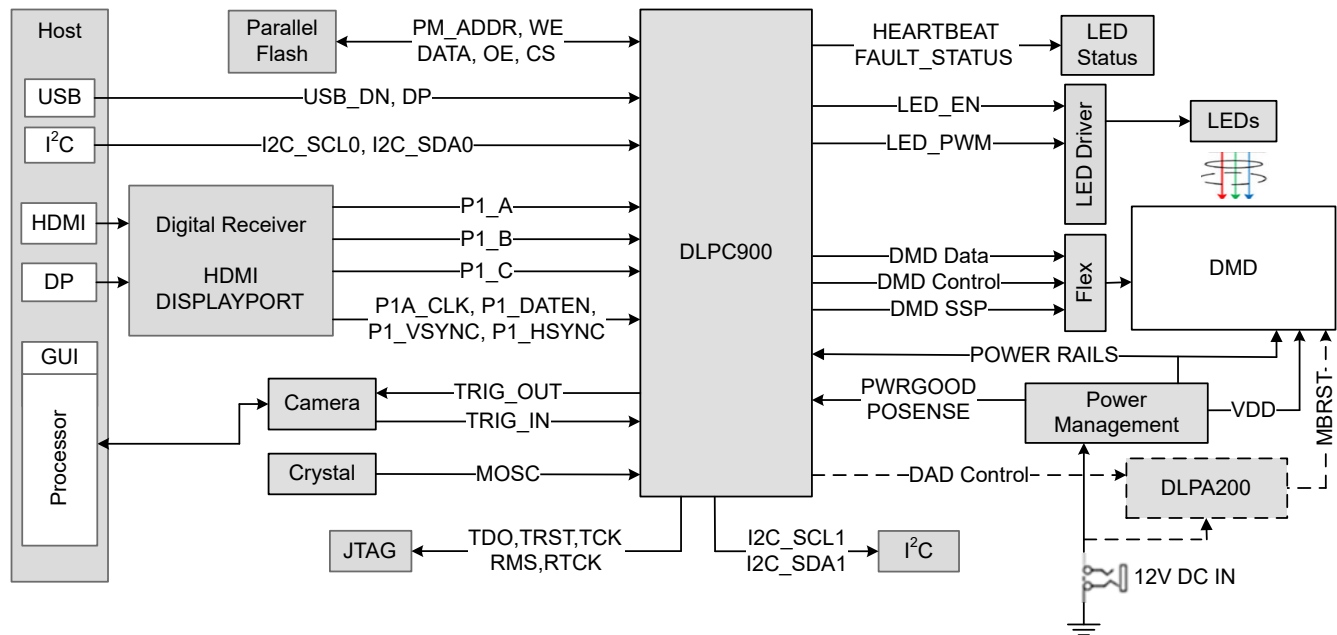


図 2-4. DLPC900 シングル コントローラ システムのブロック図

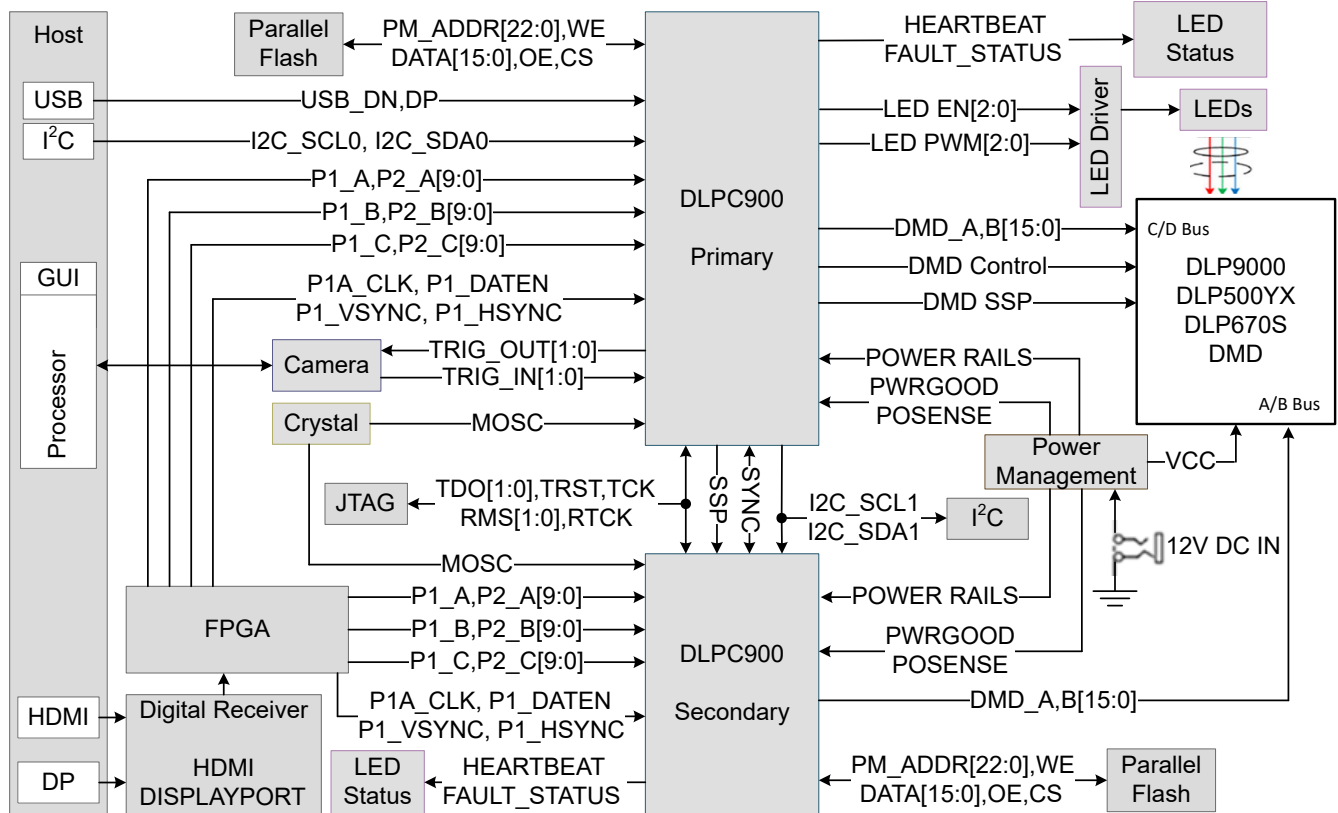


図 2-5. DLPC900 デュアルコントローラシステムのブロック図

ビデオモードでは、DLPC900は、1フレーム内で入力データを受け取り適切に割り当てるとい、フレーム単位方式で動作します。たとえば、24ビットRGB入力画像は、各色(赤、緑、青)をフレームの特定の割合に分割することで、60Hzのフレームに割り当てられます。したがって、赤が40%、緑が45%、青が15%の場合、赤、緑、青にそれぞれ6.67ms、7.5ms、2.54msのタイムスロットが割り当てられます。各色は8ビットの深度を持っているため、各色のタイムスロットはさらにビットプレーンに分割されます(図2-6を参照)。ビットプレーンは、フルカラー2D画像のすべてのピクセルから抽出された1ビットの2次元配列です。

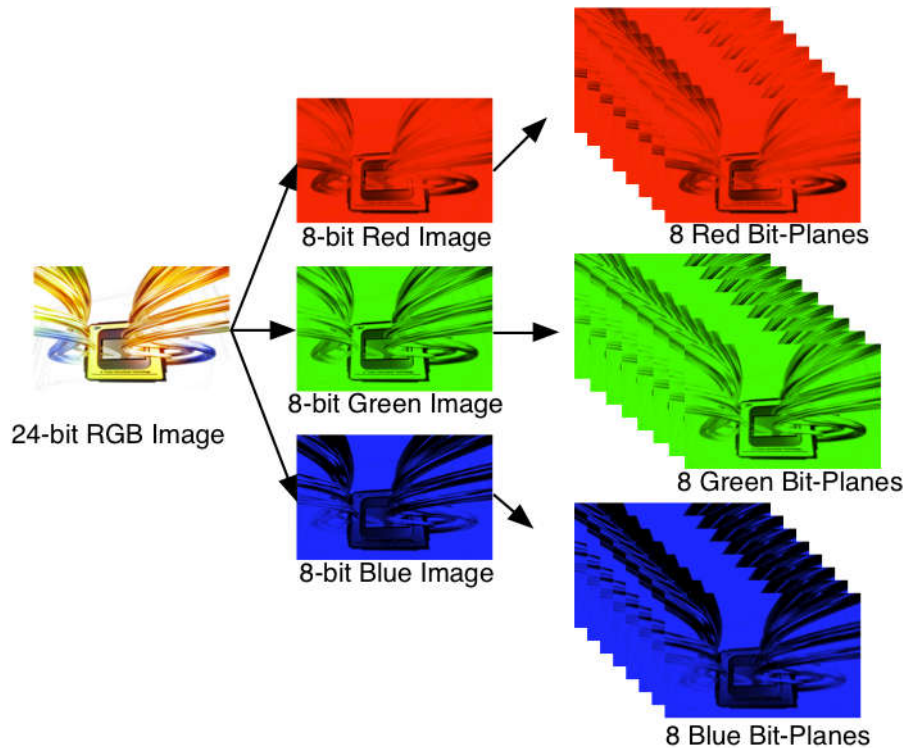


図 2-6. 24 ビット RGB 画像のビットプレーン

タイムスロット内の各ビットプレーンの長さは、そのバイナリ表現に対応する2のべき乗で重み付けされ、その結果、画像のバイナリパルス幅変調が得られます。たとえば、24ビットRGB入力は、それぞれ8ビット深度の3色から成ります。各色のタイムスロットは8つのビットプレーンに分割され、タイムスロット内のすべてのビットプレーンの重みの合計は255です。図2-7に、この1フレーム内のビット区分を図示します。

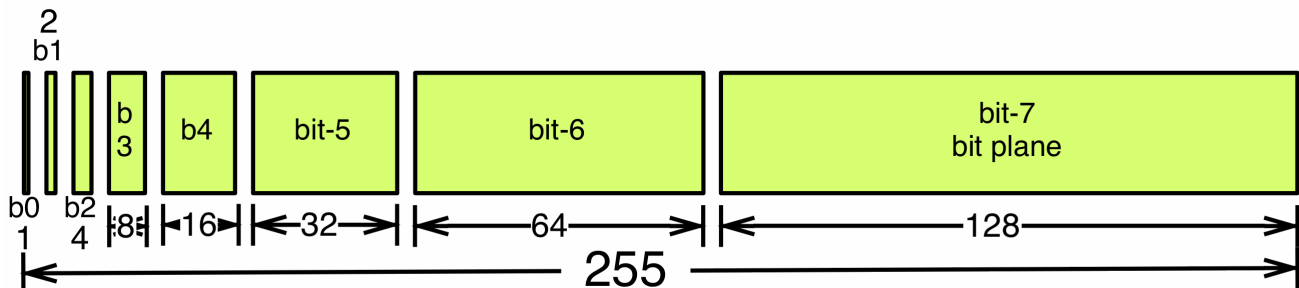


図 2-7. 8 ビット モノクロ画像の 1 フレーム内の ビット 区分

したがって、1つのビデオフレームは、一連のビットプレーンで構成されます。DMDミラーはオンにもオフにもできるため、ビットプレーン内のセットされたビットに対応するミラーをオンにすることで、画像が生成されます。バイナリパルス幅変調では、ミラーがオンになっている時間の長さを制御することで、その色の強度レベルが再現されます。24ビットRGBフレーム画像がDLPC900コントローラに入力された場合、DLPC900コントローラは24ビットプレーンを作成し、内蔵DRAMに格納し、一度に1つずつそれらのビットプレーンをDMDに送信します。ビット重みはビットプレーンの照度を制御します(ビット重みが小さいほど、ビットプレーンの照度は下がります)。ビデオフレームの画質を向上させるため、これらのビットプレーン、タイムスロット、色フレームはDLPC900コントローラのピクセル処理機能内でシャッフルおよびインターリーブされます。

DMDマイクロミラーとの1:1ピクセル対応が求められるその他のアプリケーションでは、スケーリング、クロッピング、ピクセル処理機能は無効化され、一連の特殊なパターンが使われます。パターンのビット深度は、対応する2値重み付けされたタイムスロットに割り当てられます。さらに、画像が表示されるタイミングを示すため、出力トリガ信号もこれらのタイムスロットと同期します。構造化光アプリケーションでは、この機構を使うことで、対象物の上に一連のパターンを表示し、その対象物とこれらのパターンを重ね合わせて撮影するようにカメラに信号を送ることができます。

2.4.1 表示モードの選択

表示モード選択コマンドは、選択されたモードで動作するように、DLPC900の内部画像処理機能を切り換えます。このコマンドを実行した後、ホストはI²Cコマンド0x20、0x21、0x22(またはそれぞれのUSBコマンド0x1A0A、0x1A0B、0x1A0C)を使ってシステムステータスをポーリングできます。

表 2-101. 表示モード選択コマンド

I ² C		USB
読み出し	書き込み	0x1A1B
0x69	0xE9	

表 2-102. 表示モード選択コマンドの定義

バイト	ビット	説明	リセット	タイプ
0	1:0	0 = ビデオ モード 1 = 保存済みパターン モード (フラッシュからの画像) 2 = ビデオ パターン モード <hr/> 注 ビデオ パターン モード (2) に変更するには、最初にシステムは、目的のソースを有効化した状態でビデオ・モード (0) に変更し、ビデオ パターンモードに切り換わる前に同期をロックさせる必要があります。同期ロックが完了した後、ビデオ パターン モードへの移行が完了するまでに約300ms かかります。この時間より前に表示モードを読み出すと、正しいモードを返さない場合があります。	d1	wr
	7:2	3 = パターン オン ザ フライ モード (USB/I ² C 経由で画像をロード) 予約済み	d0	r

2.4.1.1 ビデオ モードの解像度

表示モードがビデオ モードに設定されている場合、DLPC900 と DMD の各種組み合わせでサポートされている解像度と、ブランキング要件の低減については、DLPC900 のデータシートを参照してください。

2.4.1.2 入力表示解像度

入力表示解像度コマンドは、アクティブな入力解像度とアクティブな出力 (表示) 解像度を設定します。このコマンドを使うと、ソース データ イネーブル信号 (DATEN) を基準として、ピクセル (列) およびライン (行) 数を使ってアクティブな入力フレーム データのサブセットを定義できます。つまり、この機能を使うと、処理チェーンの最初の手順としてソース画像を切り取ることができます。このコマンドを実行した後、ホストは I²C コマンド 0x20、0x21、0x22 (またはそれぞれの USB コマンド 0x1A0A、0x1A0B、0x1A0C) を使ってシステム ステータスをポーリングできます。**DLPC900 をデュアル DLPC900 DMD と組み合わされて使う場合、このコマンドはサポートされません。**

表 2-103. 入力表示解像度コマンド

I ² C		USB
読み出し	書き込み	0x1000
0x7E	0xFE	

表 2-104. 入力表示解像度コマンドの定義

バイト	ビット	説明	リセット	タイプ
1:0	15:0	入力画像、クロップ領域の最初のアクティブなピクセル (列)	d0	wr
3:2	15:0	入力画像、クロップ領域の最初のアクティブなライン (行)	d0	
5:4	15:0	入力画像の水平解像度、クロップ領域のライン (行) あたりのピクセル数 (列)	d0	
7:6	15:0	入力画像の垂直解像度、クロップ領域のフレームあたりのライン数 (行数)	d0	
9:8	15:0	出力画像、表示画像の最初のアクティブなピクセル (列)	d0	
11:10	15:0	出力画像、表示画像の最初のアクティブなライン (行)	d0	
13:12	15:0	出力画像の水平解像度、ライン (行) あたりのピクセル数 (列数)	d (1)	
15:14	15:0	出力画像の垂直解像度、フレームあたりのライン数 (行数)	d (2)	

- (1) 最大水平解像度は、接続された DMD によって決まります。
 (2) 最大垂直解像度は、接続された DMD によって決まります。

2.4.1.3 DMD ブロック ロード

DMD ブロック ロード コマンドを使うと、アクティブになる DMD ブロックを指定できます。隣接したブロックのみを指定できます。アクティブでないブロック内のミラーは、パターン シーケンスが実行される前にオフ状態に設定されます。アクティブな DMD ブロックの数を減らすことで、パターン速度を上げることができます。表 2-107 を参照してください。

ブロック ロードは、1 ビット深度のパターンにのみ適用できます。ビデオ パターン モード、パターン オン ザ フライ、保存済みパターン モードを使用する場合、1 ビット パターン データ全体をコントローラに送信する必要があります。コントローラは、ブロック ロードで選択された行に基づいて、選択されたブロックをロードします。

注

アクティブではないブロック内のミラーの性能は、オフ状態で長時間使用すると影響を受けます。ミラーを最適化するため、DMD アイドル モードをできるだけ頻繁に有効化します。このモードでは、DMD ミラー・アレイ全体でデューティ・サイクルが 50/50 になり、ミラーはオン状態とオフ状態の間で反転され続けます。セクション 2.3.1.2 のコマンドを参照してください。

表 2-105. DMD ブロック ロード コマンド

I ² C		USB
読み出し	書き込み	0x1A40
0x60	0xE0	

表 2-106. DMD ブロック ロード コマンドの定義

バイト	ビット	説明 ⁽¹⁾	リセット	タイプ
0	4:0	開始ブロック。15 ブロックを持つ DMD では 0x0~0xE、16 ブロックを持つ DMD では 0x0~0xF の範囲。	0x0	wr
	7:5	予約済み	0x0	r
1	4:0	ブロック数。15 ブロックを持つ DMD では 0x1~0xE、16 ブロックを持つ DMD では 0x1~0xF の範囲。	0xF または 0x10	wr
	7:5	予約済み	0x0	r

(1) 短軸と長軸が無効の場合、ブロック 0 は DMD のピクセル (0,0) から始まります。

表 2-107. DMD ブロック ロードの最小露出時間

DMD アクティブ ブロック数 ⁽¹⁾	ブロック ロード最小露出時間 (μs)				
	DLP5500	DLP6500	DLP9000	DLP670S	DLP500YX
1	25	24	24	27	30
2	30	45	42	27	30
3	35	45	42	27	30
4	28	45	42	33	30
5	33	48	45	38	34
6	38	54	51	38	38
7	43	60	56	49	42
8	48	66	61	55	46
9	53	72	67	61	50
10	58	78	72	66	54
11	63	84	77	72	58
12	68	90	83	77	62
13	73	96	88	83	-
14	78	101	93	89	
15	83	105	99	94	
16	-	-	105	100	

(1) ブロック数とブロックあたりの行数については、DMD のデータシートを参照してください。

2.4.1.4 最小露出時間

表 2-108. 任意のパターン モードでの最小露出時間 ⁽¹⁾

ビット深度	任意のパターン モードでの最小露出時間 (μs)				
	DLP5500	DLP6500	DLP9000	DLP670S	DLP500YX
1	94	105	105	100	62
2	275	304	304	343	184
3	356	394	380	438	269
4	444	823	733	768	458
5	972	1215	1215	1299	682
6	1512	1487	1487	1488	807
7	1877	1998	1998	2000	1083
8	3753	4046	4046	4046	2263

表 2-108. 任意のパターン モードでの最小露出時間 ⁽¹⁾ (続き)

ビット深度	任意のパターン モードでの最小露出時間 (μs)				
	DLP5500	DLP6500	DLP9000	DLP670S	DLP500YX
10					10363
12					41452
14	-	-	-	-	165807
16					663225

- (1) 外部トリガを使用してプリロードされたパターンの最大パターン レートは、内部トリガを使用してプリロードされたパターンの表示された値よりわずかに小さい値です。

2.4.2 画像ヘッダー

表 2-109 に示すように、画像データの前に画像ヘッダー (48 バイト) を付けます。

表 2-109. 画像ヘッダー

バイト数	説明
4	シグネチャ (0x53 0x70 0x6C 0x64)
2	画像の幅 (デュアル コントローラ DMD の場合、これは全幅の半分です。セクション 2.4.4.4.2 を参照してください。)
2	画像の高さ
4	エンコードされた画像データ内のバイト数
8	予約済み (0xFF FF FF FF FF FF FF FF)
4	背景色 (BB GG RR 00) (16 進)
1	予約済み (0x00)
1	圧縮 0 – 非圧縮 1 – RLE 圧縮 2 – 拡張 RLE 圧縮
1	予約済み (0x01)
21	予約済み (0x00...)

2.4.3 パターン画像の圧縮

フラッシュストレージの要件を最小限に抑えるため、パターン画像を圧縮形式で保存することを推奨します (しかし必須ではありません)。DLPC900 でサポートされている圧縮形式は、BMP ランレングス エンコーディング (RLE) のサブセットです。DLPC900 は、パターン画像を外部フラッシュからロードする際、またはパターン オンザフライ モードを使って内部メモリにロードする際に、パターン画像の解凍を実行できます。画像が圧縮されていない場合、DLPC900 は解凍を実行しません。

画像を最も効率的に保存および圧縮するため、保存する画像を 24 ビット RGB ビットマップ画像のグループにパックします。

注

圧縮された画像は、標準的な BMP 形式の画像のように上下逆ではなく、右側を上にして保存する必要があります。

注

RLE では、圧縮された画像が圧縮されていない画像より大きいのか小さいのかという疑問が常に付きまといま。どちらの方法を使うかは、プログラマに任されています。

2.4.3.1 ランレングス エンコーディング

表 2-110 は、DLPC900 が認識する RLE 制御バイトについての説明です。保存済みパターン モードまたはパターン オンザフライ モードで動作している場合、DLPC900 のファームウェアは画像を自動的に解凍します。

表 2-110. RLE 制御バイト

制御バイト 1 (n)	制御バイト 2 (c)	結果
0	0	行末
0	1	画像の末尾 (必須)
0	2 以上	非圧縮。次の c ピクセルは圧縮されません。

表 2-110. RLE 制御バイト (続き)

制御バイト 1 (n)	制御バイト 2 (c)	結果
$n > 0$	該当なし	繰り返し: 次の RGB ピクセル (または次のデュアル y/c ピクセル ペア) を n 回繰り返します。

2.4.3.1.1 RLE 圧縮の例

表 2-111 に、2 ライン パックの 24 ビット圧縮ビットマップの 16 進値を示します。左側の圧縮データは、フラッシュメモリ内に順次保存されます。DLPC900 のファームウェアは、右側に示すように、内部メモリに保存されているデータを自動的に解凍します。

表 2-111. RLE 圧縮の例

圧縮済みデータ (HEX)	解凍済みデータ (HEX)
03 040506	040506 040506 040506
05 777777	777777 777777 777777 777777 777777
00 03 040506 070809 0A0B0C	040506 070809 0A0B0C
02 789ABC	789ABC 789ABC
00 00	(行末コマンド)
00 00 00	00 00 00 00 00 00 00 00 00 (行末パディング)
07 1D1E1F	1D1E1F 1D1E1F 1D1E1F 1D1E1F 1D1E1F 1D1E1F 1D1E1F 1D1E1F
06 212223	212223 212223 212223 212223 212223 212223 212223
00 01	(ファイル終了コマンド)

2.4.3.2 拡張ランレングス エンコーディング

より高い圧縮率を達成するため、この圧縮形式では、行と行の類似性を利用して、1 または 2 バイトを使用して長さをエンコードします。表 2-112 は、DLPC900 が認識する RLE 制御バイトについての説明です。保存済みパターン モードまたはパターン オンザフライ モードで動作している場合、DLPC900 のファームウェアは画像を自動的に解凍します。

表 2-112. 拡張 RLE 制御バイト

制御バイト 1	制御バイト 2	制御バイト 3	結果
0	0	該当なし	行末
0	1	0	画像の末尾
0	1	n	前の行から n ピクセルをコピー
0	$n > 1$	該当なし	n 個の非圧縮ピクセル列
$n > 1$	該当なし	該当なし	以降のピクセルを n 回反復

n が 128 より小さい場合、1 バイトでエンコードします。

n が 128 以上である場合、以下の方法で 2 バイトでエンコードします。

- バイト 0 = $(n \text{ と } 0x7F) | 0x80$
- バイト 1 = $(n \gg 7)$
- 例: 数値 0x1234 は 0xB4、0x24 としてエンコードされます。

2.4.3.2.1 拡張 RLE 圧縮の例

表 2-113 に、この RLE 圧縮の例を示します。

表 2-113. 拡張 RLE 圧縮の例

圧縮済みデータ (HEX)	解凍済みデータ (HEX)
03 040506	040506 040506 040506
05 777777	777777 777777 777777 777777 777777
00 03 040506 070809 0A0B0C	040506 070809 0A0B0C
82 01 789ABC	789ABC 789ABC ... (513 回繰り返し)
00 00	(行末) ⁽¹⁾
01 010203	010203
00 01 09	040506 040506 777777 777777 777777 777777 777777 040506 070809
00 01 00	(画像の末尾コマンド)

(1) 拡張 RLE 圧縮では、行末コマンドと行末パディングは任意です。

2.4.3.2.2 画像のパディングの終了

注

4 バイト境界でのすべてのパディングを終了します。

2.4.4 パターン表示コマンド

DLPC900 は、パターン表示モード 0、2、3 では、24 ビット RGB パラレル インターフェイスを通して入力された 1、2、3、4、5、6、7、8 ビットの画像、フラッシュ メモリにあらかじめ保存されたパターン、パターン オン ザ フライで動的に取り込まれた画像をサポートしています。以下のコマンドは、表示モード 1、2、3 でのみサポートされています。

- トリガ コマンド
- LED イネーブル遅延コマンド
- パターン表示コマンド
- パターン オン ザ フライ コマンド

注

パターン表示がすでにアクティブである場合、これらのコマンドを呼び出す前に、I²C コマンド 0xE5 または USB コマンド 0x1A24 を使用してパターン表示を停止する必要があります。

2.4.4.1 トリガ コマンド

表示パターンとカメラを同期させるため、DLPC900 は以下の 3 つのパターン モードをサポートしています。

- ビデオ パターン モード (RGB パラレル ポートからのパターン データに適用可能):
 - トリガ入力として VSYNC を使います。
 - TRIG_OUT_1 はパターンの露出時間をフレーミングします。
 - TRIG_OUT_2: 各パターン開始の先頭を 20µs のパルスで示し、個々のパターンに対して選択的に無効化できます。
- 保存済みパターン モード (フラッシュからのパターン データに適用可能):
 - TRIG_IN_1 は次のパターンに進め、TRIG_IN_2 はパターン シーケンスを開始および一時停止します。
 - TRIG_OUT_1 はパターンの露出時間をフレーミングします。
 - TRIG_OUT_2: 各パターン開始の先頭を 20µs のパルスで示し、個々のパターンに対して選択的に無効化できます。
- パターン オン ザ フライ モード (USB/I²C 経由でダウンロードされたパターン):
 - トリガは保存済みパターン モードと同じです。

図 2-8 に、ビデオ パターン モードでの例を示します。VSYNC によって、パターン シーケンスの表示が開始されます。パターン シーケンスは、一連の 4 つのパターンとそれに続く一連の 3 つのパターンで構成され、それらが繰り返されます。最初のパターン シーケンスは P1、P2、P3、P4 で構成されます。2 番目のパターン シーケンスは P5、P6、P7 で構成されます。TRIG_OUT_1 はパターンの露出時間をフレーミングします。TRIG_OUT_2 はユーザー プログラマブルであり、この例では、シーケンスの各パターンの先頭を示します。パターン シーケンスがパターン間のダーク タイムなしで構成されている場合、パターン シーケンス全体にわたって TRIG_OUT_1 出力は High のまま維持されます。この例では内部トリガを使っているため、TRIG_IN_x 信号は使われていません。

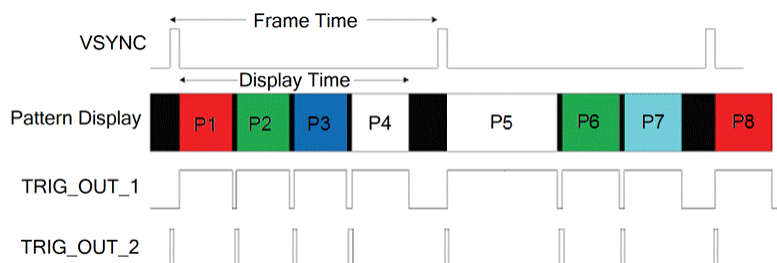


図 2-8. ビデオ パターン モードのタイミング図の例

図 2-9 に、保存済みパターン モードでの例を示します。4 つのパターン シーケンスが表示されます。TRIG_OUT_1 はパターンの露出時間をフレーミングします。TRIG_OUT_2 はユーザー プログラマブルであり、この例では、シーケンスの各パターンの先頭を示します。パターン シーケンスがパターン間のダーク タイムなしで構成されている場合、パターン シーケンス全体にわたって TRIG_OUT_1 出力は High のまま維持されます。この例では内部トリガを使っているため、TRIG_IN_x 信号は使われていません。

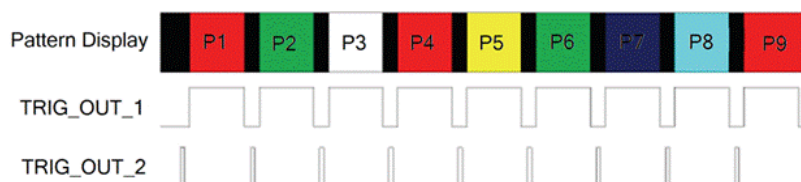


図 2-9. 保存済みパターン モードのタイミング図の例

2.4.4.1.1 トリガ出力 1

トリガ出力 1 コマンドは TRIG_OUT_1 信号の極性、立ち上がりエッジ遅延、立ち下がりエッジ遅延を設定します。これらの遅延は、パターンが DMD に表示される時刻までの遅延です。このコマンドを実行する前に、現在のパターンシーケンスを停止します。

表 2-114. トリガ出力 1 コマンド

I ² C		USB
読み出し	書き込み	0x1A1D
0x6A	0xEA	

表 2-115. トリガ出力 1 コマンドの定義

バイト	ビット	説明 ⁽³⁾	リセット	タイプ
0	0	0 = 非反転トリガ出力 ⁽¹⁾	d0	wr
		1 = 反転トリガ出力 ⁽²⁾		
	7:1	予約済み	d0	r
2:1	15:0	トリガ出力立ち上がりエッジ遅延 (単位:マイクロ秒、Int16 数) 有効範囲:-20~20000 ⁽⁴⁾	d0	wr
4:3	15:0	トリガ出力立ち下がりエッジ遅延 (単位:マイクロ秒、Int16 数) 有効範囲:-20~20000 ⁽⁴⁾	d0	wr

- (1) 非反転出力を選択する場合、立ち上がりエッジ遅延は立ち下がりエッジ遅延以下である必要があります。
- (2) 反転出力を選択する場合、立ち上がりエッジ遅延は立ち下がりエッジ遅延以上である必要があります。
- (3) 最小パルス幅は 20 μ s です。
- (4) アクティブ ブロック数が減少すると、遅延の最小値は影響を受けます。遅延の最小値の計算式は $-(\text{min_exposure} - 5) \mu\text{s}$ です。アクティブな DMD ブロック数の `min_exposure` については、表 2-107 を参照してください。

2.4.4.1.2 トリガ出力 2

トリガ出力 2 制御コマンドは TRIG_OUT_2 信号の極性と立ち上がりエッジ遅延を設定します。この遅延は、パターンが DMD に表示される時刻までの遅延です。このコマンドを実行する前に、現在のパターンシーケンスを停止します。

表 2-116. トリガ出力 2 コマンド

I ² C		USB
読み出し	書き込み	0x1A1E
0x6B	0xEB	

表 2-117. トリガ出力 2 コマンドの定義

バイト	ビット	説明 ⁽³⁾	リセット	タイプ
0	0	0 = 非反転トリガ出力 ⁽¹⁾	d0	wr
		1 = 反転トリガ出力 ⁽²⁾		
	7:1	予約済み	d0	r
2:1	15:0	トリガ出力立ち上がりエッジ遅延 (単位:マイクロ秒、Int16 数) 有効範囲:-20~20000 ⁽⁴⁾	d0	wr
4:3	15:0	トリガ出力立ち下がりエッジ遅延 (単位:マイクロ秒、Int16 数) 有効範囲:-20~20000 ⁽⁴⁾	d0	wr

- (1) 非反転出力を選択する場合、立ち上がりエッジ遅延は立ち下がりエッジ遅延より小さい必要があります。
- (2) 反転出力を選択する場合、立ち上がりエッジ遅延は立ち下がりエッジ遅延より大きい必要があります。
- (3) 最小パルス幅は 20 μ s です。
- (4) アクティブ ブロック数が減少すると、遅延の最小値は影響を受けます。遅延の最小値の計算式は $-(\text{min_exposure} - 5) \mu\text{s}$ です。アクティブな DMD ブロック数の `min_exposure` については、表 2-107 を参照してください。

2.4.4.1.3 トリガ入力 1

トリガ入力 1 コマンドは、TRIG_IN_1 信号のアクティブ エッジとパターンが DMD に表示される時間との間の遅延を設定します。TRIG_IN_1 の極性はパターン シーケンスのルックアップ テーブルで設定されます。このコマンドを実行する前に、現在のパターン シーケンスを停止します。

表 2-118. トリガ入力 1 コマンド

I ² C		USB
読み出し	書き込み	0x1A35
0x79	0xF9	

表 2-119. トリガ入力 1 コマンドの定義

バイト	ビット	説明	リセット	タイプ
1:0	15:0	トリガ 1 遅延 (単位: マイクロ秒) - トリガのアクティブ エッジから、パターンが表示されるまでの遅延時間。 DMD とブロック数 (DMD ブロック ロードの最小露出時間を参照) で決まる遅延の最小値は、ハードウェアが必要とする遅延です。	d105	wr
2	0	0 - パターンは立ち上がりエッジで進む 1 - パターンは立ち下がりエッジで進む	d0	wr
	7:1	予約済み	d0	r

2.4.4.1.4 トリガ入力 2

ビデオ パターン モードと保存済みパターン モードでは、TRIG_IN_2 は開始または停止信号として機能します。シーケンスがまだソフトウェア コマンドによって開始されていない場合、TRIG_IN_2 信号入力の立ち上がりエッジがパターン シーケンスを開始または再開させます。パターン シーケンスが実行中の場合、TRIG_IN_2 信号入力の立ち下がりエッジがパターン シーケンスを停止させます。このコマンドを実行する前に、現在のパターン シーケンスを停止します。

表 2-120. トリガ入力 2 コマンド

I ² C		USB
読み出し	書き込み	0x1A36
0x7A	0xFA	

表 2-121. トリガ入力 2 コマンドの定義

バイト	ビット	説明	リセット	タイプ
0	0	0 - パターンは立ち上がりエッジで開始し、立ち下がりエッジで停止 1 - パターンは立ち下がりエッジで開始し、立ち上がりエッジで停止	d0	wr
	7:1	予約済み	d0	r

2.4.4.2 LED イネーブル遅延コマンド

LED イネーブル遅延コマンドは、そのパターンが DMD 上に表示されるタイミングに対する LED イネーブル信号の立ち上がりおよび立ち下がりエッジのオフセットを設定します。このコマンドはパターン表示モード専用です。ビデオ モードの場合、これらの遅延を 0x0 に設定します。

2.4.4.2.1 赤色 LED のイネーブル遅延

赤色 LED イネーブル遅延コマンドは、赤色 LED イネーブル信号の立ち上がりおよび立ち下がりエッジ遅延を設定します。

表 2-122. 赤色 LED イネーブル遅延コマンド

I ² C		USB
読み出し	書き込み	0x1A1F
0x6C	0xEC	

表 2-123. 赤色 LED イネーブル遅延コマンドの定義 [FW 6.x より前]

バイト	ビット	説明 ⁽¹⁾	リセット	タイプ
1:0	15:0	LED イネーブル立ち上がりエッジ遅延 (単位: マイクロ秒、Int16 数) 有効範囲: -20~20000	d0	wr
3:2	15:0	LED イネーブル立ち下がりエッジ遅延 (単位: マイクロ秒、Int16 数) 有効範囲: -20~20000	d0	wr

表 2-124. 赤色 LED イネーブル遅延コマンドの新しい定義 [FW 6.x 以降]

バイト	ビット	説明 ⁽¹⁾	リセット	タイプ
0	0	赤色 LED 出力反転	d0	wr
	7:1	予約済み	d0	wr
2:1	15:0	LED イネーブル立ち上がりエッジ遅延 (単位: マイクロ秒、Int16 数) 有効範囲: -20~20000	d0	wr
4:3	15:0	LED イネーブル立ち下がりエッジ遅延 (単位: マイクロ秒、Int16 数) 有効範囲: -20~20000	d0	wr

- (1) アクティブ ブロック数が減少すると、遅延の最小値は影響を受けます。遅延の最小値の計算式は $-(\text{min_exposure} - 5) \mu\text{s}$ です。アクティブな DMD ブロック数の `min_exposure` については、[表 2-107](#) を参照してください。

注

赤色 LED イネーブル遅延コマンドの新しい定義は、6.x より前の FW とは下位互換性がありません。

2.4.4.2.2 緑色 LED イネーブル遅延

緑色 LED イネーブル遅延コマンドは、緑色 LED イネーブル信号の立ち上がりおよび立ち下がりエッジ遅延を設定します。

表 2-125. 緑色 LED イネーブル遅延コマンド

I ² C		USB
読み出し	書き込み	0x1A20
0x6D	0xED	

表 2-126. 緑色 LED イネーブル コマンドの定義 [FW 6.x より前]

バイト	ビット	説明 ⁽¹⁾	リセット	タイプ
1:0	15:0	LED イネーブル立ち上がりエッジ遅延 (単位: マイクロ秒、Int16 数) 有効範囲: -20~20000	d0	wr
3:2	15:0	LED イネーブル立ち下がりエッジ遅延 (単位: マイクロ秒、Int16 数) 有効範囲: -20~20000	d0	wr

表 2-127. 緑色 LED イネーブル遅延コマンドの新しい定義 [FW 6.x 以降]

バイト	ビット	説明 ⁽¹⁾	リセット	タイプ
0	0	緑色 LED 出力反転	d0	wr
	7:1	予約済み	d0	wr
2:1	15:0	LED イネーブル立ち上がりエッジ遅延 (単位: マイクロ秒、Int16 数) 有効範囲: -20~20000	d0	wr
4:3	15:0	LED イネーブル立ち下がりエッジ遅延 (単位: マイクロ秒、Int16 数) 有効範囲: -20~20000	d0	wr

- (1) アクティブ ブロック数が減少すると、遅延の最小値は影響を受けます。遅延の最小値の計算式は $-(\text{min_exposure} - 5) \mu\text{s}$ です。アクティブな DMD ブロック数の `min_exposure` については、[表 2-107](#) を参照してください。

注

緑色 LED イネーブル コマンドの新しい定義は、6.x より前の FW とは下位互換性がありません。

2.4.4.2.3 青色 LED イネーブル遅延

青色 LED イネーブル遅延コマンドは、青色 LED イネーブル信号の立ち上がりおよび立ち下がりエッジ遅延を設定します。

表 2-128. 青色 LED イネーブル遅延コマンド

I ² C		USB
読み出し	書き込み	0x1A21
0x6E	0xEE	

表 2-129. 青色 LED イネーブル遅延コマンドの定義 [FW 6.x より前]

バイト	ビット	説明 ⁽¹⁾	リセット	タイプ
1:0	15:0	LED イネーブル立ち上がりエッジ遅延 (単位: マイクロ秒、Int16 数) 有効範囲: -20~20000	d0	wr
3:2	15:0	LED イネーブル立ち下がりエッジ遅延 (単位: マイクロ秒、Int16 数) 有効範囲: -20~20000	d0	wr

表 2-130. 青色 LED イネーブル遅延コマンドの新しい定義 [FW 6.x 以降]

バイト	ビット	説明 ⁽¹⁾	リセット	タイプ
0	0	青色 LED 出力反転	d0	wr
	7:1	予約済み	d0	wr
2:1	15:0	LED イネーブル立ち上がりエッジ遅延 (単位: マイクロ秒、Int16 数) 有効範囲: -20~20000	d0	wr
4:3	15:0	LED イネーブル立ち下がりエッジ遅延 (単位: マイクロ秒、Int16 数) 有効範囲: -20~20000	d0	wr

(1) アクティブ ブロック数が減少すると、遅延の最小値は影響を受けます。遅延の最小値の計算式は $-(\text{min_exposure} - 5) \mu\text{s}$ です。アクティブな DMD ブロック数の `min_exposure` については、表 2-107 を参照してください。

注

青色 LED イネーブル遅延コマンドの新しい定義は、6.x より前の FW とは下位互換性がありません。

2.4.4.3 パターン表示コマンド

2.4.4.3.1 パターン表示の開始 / 停止

パターン表示開始 / 停止コマンドは、プログラムされたパターン シーケンスを開始または停止します。このコマンドを実行した後、ホストは I²C コマンド 0x20、0x21、0x22 (またはそれぞれの USB コマンド 0x1A0A、0x1A0B、0x1A0C) を使ってシステム ステータスをポーリングできます。

表 2-131. パターン表示開始 / 停止コマンド

I ² C		USB
読み出し	書き込み	0x1A24
該当なし	0xE5	

表 2-132. パターン表示開始 / 停止コマンドの定義

バイト	ビット	説明	リセット	タイプ
0	1:0	0 = パターン表示シーケンスを停止します。次の開始コマンドを実行すると、パターンシーケンスが最初から再開されます。 1 = パターン表示シーケンスを一時停止します。次の開始コマンドを実行すると、シーケンス内の現在のパターンを再表示することで、パターンシーケンスが開始されます。 2 = パターン表示シーケンスを開始します。 3 = 予約済み	d0	w
	7:2	予約済み	d0	w

注

モードを変更する前に、パターン表示停止コマンドを発行します。パターンシーケンスまたは各種設定の変更、バッチコマンドシーケンスの実行の際に、パターン表示停止コマンドを発行することも推奨します。

2.4.4.3.2 パターン表示反転データ

パターン表示反転データ コマンドは、表示されるパターンのミラー位置を制御するために、0 と 1 の値を DLPC900 が解釈する方法を決定します。

注

このコマンドを実行する前に、現在のパターン シーケンスを停止します。このコマンドが DLPC900 に発行された時点で、すべてのパターンのパターン表示 LUT 定義は DLPC900 に再送信される必要があります。

表 2-133. パターン表示反転データ コマンド

I ² C		USB
読み出し	書き込み	0x1A30
0x74	0xF4	

表 2-134. パターン表示反転データ コマンドの定義

バイト	ビット	説明	リセット	タイプ
0	0	パターン表示反転データ 0 = 通常動作。データ値を 1 にすると、ミラーは光を出力するように反転し、データ値を 0 にすると、ミラーは光をブロックするように反転します。 1 = 反対の動作。データ値を 0 にすると、ミラーは光を出力するように反転し、データ値を 1 にすると、ミラーは光をブロックするように反転します。	d0	wr
	7:1	予約済み	d0	r

2.4.4.3.3 パターン表示 LUT 構成

パターン表示 LUT 構成コマンドは、ルックアップ テーブル (LUT) に保存されたパターンの実行を制御します。このコマンドを実行する前に、現在のパターン シーケンスを停止します。

すべてのパターン表示 LUT 定義コマンドが発行された後に、このコマンドを発行します。

注:

- このコマンドは、すべてのパターン表示 LUT 定義データを有効化し、パターン表示 LUT 定義のパターン インデックスによって定義された順序で DLPC900 のパターン メモリ内のすべてのパターンを表示するパターン表示 LUT のデフォルトの順序を設定します。
- このコマンドが実行されると、パターン表示 LUT 定義内の、入力トリガを持つパターンに先行する任意のパターンには、黒色のパターンが末尾にロードされます。これにより、トリガが受信され、トリガされたパターンを開始するまで、システムは黒い画面を表示します。トリガされたパターンがパターン表示 LUT 定義内の最初のパターンである場合、パターン表示 LUT 定義内の最後のパターンが、その前のパターンとして扱われます。

表 2-135. パターン表示 LUT 構成コマンド

I ² C		USB
読み出し	書き込み	0x1A31
0x75	0xF5	

表 2-136. パターン表示 LUT 構成コマンドの定義

バイト	ビット	説明	リセット	タイプ
1:0	10:0	LUT エントリ数 (<i>NL</i>): <ul style="list-style-type: none"> 1~960 (DLP5500 DMD) 1~400 (それ以外の DMD) 1 = 1 エントリ 2 = 2 エントリ ... <ul style="list-style-type: none"> 最大 960 エントリ (DLP5500 DMD) 最大 400 エントリ (それ以外の DMD) 	d0	wr
	15:11	予約済み		
5:2	31:0	表示するパターン数 (<i>NP</i>): <ul style="list-style-type: none"> シーケンスを永久に繰り返すには、0 を設定します。 表示するパターンの数を設定します。(1) 	d0	wr

(1) パターン表示 LUT 構成の表示するパターン数 (*NP*).

注

シーケンスを 1 回表示するには、これをパターン表示 LUT エントリ数 (*NL*) と同じ値に設定します。シーケンスを複数回表示するには、ここに任意の数を入力できます。パターンは $\text{floor}(NP/NL)$ 回表示され、残り (*R*) は、パターン表示 LUT の最初の *R* エントリが表示されます。たとえば、 $NP = 27$ 、 $NL = 5$ の場合、パターン表示 LUT シーケンスは 5 回表示され、続いてパターン表示 LUT で定義された最初の 2 つのパターンが表示されます。

2.4.4.3.4 パターン表示 LUT リオーダー構成

パターン表示 LUT リオーダー構成コマンドは、メモリに保存されたパターンがこのコマンドで定義された順序で表示されるように、ルックアップ テーブル (パターン表示 LUT) の順序を変更します。このコマンドを実行する前に、現在のパターンシーケンスを停止します。このコマンドは、保存済みパターン モードとパターン オン ザ フライ モードでのみ適用できます。

パターン表示 LUT 内で、パターンは任意の順序で参照でき、繰り返すことができます。さらに、DLPC900 のパターンメモリに保存されたパターンのサブセットを参照できます。

注:

- このコマンドを使用する前に、パターン表示 LUT 構成コマンドを発行することで、デフォルトの表示順序を設定する必要があります。
- 使用するパターン インデックス番号は、パターン表示 LUT 構成コマンドで定義された一連のパターンに含まれている必要があります (つまり、パターン表示 LUT 構成コマンドで定義されたエントリ数 - 1 以下である必要があります)。

表 2-137. パターン表示 LUT リオーダー構成コマンド

I ² C		USB
読み出し	書き込み	0x1A32
	0xF6	

表 2-138. パターン表示 LUT リオーダ構成コマンドの定義

バイト	ビット	説明	リセット	タイプ
1:0	10:0	リオーダ LUT エントリ数 (NR): <ul style="list-style-type: none"> 1~1024 (DLP5500 DMD) 1~512 (それ以外の DMD) 1 = 1 エントリ 2 = 2 エントリ ... <ul style="list-style-type: none"> 最大 1024 エントリ (DLP5500 DMD) 最大 512 エントリ (それ以外の DMD) 	d0	wr
5:2	31:0	表示するパターンの数 (NP): <ul style="list-style-type: none"> 設定値 = 0:シーケンスを永久に繰り返す 設定値 = 表示するパターンの数 ⁽¹⁾ 	d0	wr
7:6	15:0	最初に表示されるパターン インデックス番号	d0	wr
9:8	15:0	2 番目に表示されるパターン インデックス番号	d0	wr
...		
...	15:0	n 番目の位置に表示されるパターン インデックス番号 注: $N = [\text{バイト } 1:0]$ 内の LUT エントリの数 (NR) 注: 表示されるパターン インデックスは 0x1A31 で定義されたエントリ数 - 1 以下である必要があります。つまり、パターンはパターン表示 LUT 内に存在する必要があります。	d0	wr

(1) 表示するパターン表示 LUT リオーダ構成のパターン数 (NP)。

注

シーケンスを 1 回表示するには、これをパターン表示 LUT エントリ数 (NR) と同じ値に設定します。シーケンスを複数回表示するには、ここに任意の数を入力できます。パターンは $\text{floor}(NP/NR)$ 回表示され、残り (R) は、パターン表示 LUT リオーダの最初の R エントリが表示されます。たとえば、 $NP = 157$ 、 $NR = 50$ の場合、パターン表示 LUT リオーダ シーケンスは 3 回表示され、続いてパターン表示 LUT リオーダ シーケンスで定義された最初の 7 つのパターンが表示されます。

1.

入力トリガの考慮事項:

パターン表示 LUT 定義コマンドで定義された入力トリガを持つパターンは、パターンに追加されます。したがって、並べ替えられた表示パターン LUT 内でパターンインデックス番号が参照されると常に、システムはトリガを待ちます。また、デフォルトの表示パターン LUT の順序でトリガされたパターンの元々前にあったパターンは、並べ替えられた表示パターン LUT のどこに表示されるかに関係なく、その最後に 105 μ s のダークタイムを表示します。また、デフォルトの表示パターン LUT の順序でトリガされたパターンの前になかったパターンが、トリガされたパターンの直前に配置された場合、そのトリガが受信されるまで、そのパターンの最後のビットパターンが表示されます。

この挙動を制御するために使える方法は複数あります。

- デフォルトの表示パターン LUT の順序の中で、トリガされたパターンとその前のパターンは、一緒に保持する必要があるペアであると考えます。
- デフォルトの表示パターンの LUT の順序の中で、トリガされたパターンの前に、許容される最短の期間の 1 ビットの黒一色のパターンを追加します。現在の DMD の正確な最短時間については、「[任意のパターンモードでの最小露出時間](#)」を参照してください。これらのパターンは、一緒に保持する必要があるペアであると考えます。
- 1 ビットの黒一色のパターンを、許容される最短の時間で追加し、その次にトリガされる 1 ビットの黒一色のパターンを続け、デフォルトの表示パターン LUT の順序内で元々トリガされるはずであったパターンからはトリガを削除します。これら 2 つのパターンは多用途なトリガのセットになり、トリガが必要ときに繰り返し使用できます。トリガされるパターンは黒色なので、露出の統合がトリガされる黒色のパターンから始まったとしても、露出に影響する追加の光は存在しません。

2.4.4.3.5 パターン表示 LUT の定義

パターン表示 LUT 定義には、パターンシーケンス中に表示される各パターンの定義が含まれます。**任意のパターン LUT 定義データを送信する前に、表示モードを設定する必要があります。**パターン表示データ入力ソースがストリーミングに設定されている場合、画像インデックスを設定する必要はありません。任意のパターン表示 LUT 定義コマンドを発行した後、パターン表示 LUT 構成コマンドを発行する必要があります。入力ソースに関係なく、パターン定義を設定する必要があります。

注:

- DLPC900 のパターンメモリにパターンデータを再ロードすることなく、このコマンドを使ってパターン定義データを変更できます。
- あらかじめ設定されたデフォルトの表示パターン LUT の一部またはすべてのパターンのパターン定義を変更するために、パターン表示 LUT 定義コマンドを使用できます。変更されるパターンインデックスのみを入力する必要があります。(それらの変更を有効にするには、パターン表示 LUT 構成コマンドを再発行する必要があります)。

表 2-139. パターン表示 LUT 定義コマンド

I ² C		USB
読み出し	書き込み	0x1A34
該当なし	0xF8	

表 2-140. パターン表示 LUT 定義コマンドの定義

バイト	ビット	説明	リセット	タイプ
1:0	15:0	パターン インデックス: <ul style="list-style-type: none"> 0~959 (DLP5500 DMD) 0~399 (それ以外の DMD) 	d0	w
4:2	23:0	パターン露出時間 (μs)		
5	0	露出後にパターンをクリアします。外部トリガ付きの 1 ビット パターンにのみ適用できます。その他のパターンの場合、クリアが自動的に処理されます。		w
	3:1	ビット深度: 目的のビット深度を選択します (ビット深度 9~16 については、バイト 9 のビット = 1 を参照)。(1) b000 = 1 ビット b001 = 2 ビット b010 = 3 ビット ... b111 = 8 ビット		w
	6:4	b000 = すべての LED が無効 b001 = 赤 b010 = 緑 b011 = 黄 (緑 + 赤) b100 = 青 b101 = マゼンタ (青 + 赤) b110 = シアン (青 + 緑) b111 = 白 (青 + 緑 + 赤)		w
	7	1 = パターンを表示する前にトリガを待機 0 = 前のパターンの後、実行を続行		
8:6	23:0	露出後の黒表示時間 (μs)		w
9	0	1 = このパターンのトリガ 2 出力を無効化 0 = このパターンのトリガ 2 出力を有効化		w
	1	0 = 8 ビット深度 1 = 16 ビット拡張ビット深度 ファームウェア (FW) 6.x で導入 -- ビット深度 9~16 の拡張ビット深度ビット。実際のビット深度 = ビット深度 (バイト 5 のビット 3:1 を参照) + 拡張ビット深度 * 8*(1) <div style="text-align: center;">注</div> 6.0 より前のファームウェア バージョンでは、このパラメータは無視されます。		w
	7:2	予約済み		w
11:10	10:0	画像パターン インデックス (ビデオ パターン モードでは適用されません) の有効範囲: 0~255	w	
	15:11	画像パターンのビット位置 (ビデオ パターン モードのフレーム) の有効範囲: 0~23	w	

(1) 拡張ビット深度ビットは、以前のバージョンとの後方互換性のため、LUT 定義のあらかじめ予約されていた部分に追加されました。

2.4.4.4 パターン オン ザ フライ コマンド

これらのコマンドを使用すると、I²C または USB インターフェイス経由でパターン画像を動的にアップロードし、内部メモリに直接保存できます。パターンを実際にフラッシュに書き込む前に、パターンシーケンスをプレビューして、パターンとパターンシーケンスが正しいことを確認できます。コマンドは、パターン オン ザ フライ モードでのみ使用します。また、パターン LUT 定義データを送信する前に、表示モードに設定する必要があります。任意のパターン表示 LUT 定義コマンドを発行した後、パターン表示 LUT 構成コマンドを発行する必要があります。セクション 5.3 に、パターン オン ザ フライの例を示します。

2.4.4.4.1 パターン BMP ロードの初期化

パターン BMP ロード初期化コマンドが発行されると、コマンドによってパターン モードが無効化されるまで、フラッシュ内のパターンは使用されません。このコマンドの後、パターン BMP ロードコマンドを使って画像をロードします。逆の順序で画像をロードします。3 つの画像 (0、1、2) があると仮定すると、画像をロードする順序は 2、1、0 となります。**DLPC900** をデュアルコントローラ **DMD** と組み合わせて使う場合、ユーザーはコマンド表の適切なコマンドを選択することで、**I²C** プライマリコントローラと **I²C** セカンダリコントローラの両方で同じ操作を実行する必要があります。

表 2-141. パターン BMP ロード初期化コマンド

コントローラ	I ² C		USB
	読み出し	書き込み	
プライマリ	0x2A	0xAA	0x1A2A
セカンダリ	0x2C	0xAC	0x1A2C

表 2-142. パターン BMP ロード初期化コマンドの定義

バイト	ビット	説明	リセット	タイプ
1:0	4:0	画像インデックス (0~17)。24 ビット形式です。 パターン表示 LUT 定義を参照してください。 画像は常に逆の順序でロードされます。	d0	wr
	15:5	予約済み		
5:2	31:0	圧縮された画像のバイト数 (48 バイトのヘッダーを含む)	d0	wr

2.4.4.4.2 パターン BMP ロード

このコマンドは、パターン画像を即座に更新し、圧縮された 24 ビット BMP 画像全体を DLPC900 の内部メモリにロードするために使用されます。このコマンドは、パターン BMP 初期化コマンドの後に、すべてのバイトが送信されるまで複数回、発行されます。ランレングス エンコーディング (RLE) を使って画像を圧縮します。圧縮形式の説明については [セクション 2.4.3](#) を参照してください。

このコマンドの最初の行には画像ヘッダーの 48 バイトが含まれ、残りの 456 バイトには画像データの最初の 456 バイトが含まれている必要があります。 [セクション 2.4.2](#) を参照してください。

DLPC900 をデュアルコントローラ **DMD** と組み合わせて使う場合、ユーザーはコマンド表の適切なコマンドを選択し、**I²C** プライマリコントローラと **I²C** セカンダリコントローラの両方に画像をロードする必要があります。画像全体は半分に分割され、**I²C** プライマリコントローラが左半分を取得し、**I²C** セカンダリコントローラが右半分を取得する必要があります。両方の半画像の最初の行に画像ヘッダーを含めます。ここで、画像の「幅」は全アレイ (ネイティブ解像度) 幅の半分です。

注

パターン表示 LUT 構成のエントリ数に変更された場合、またはパターン表示 LUT 定義の画像、ビット深度、画像インデックス、ビット位置を変更した場合は常に、DLPC900 に画像を再度ダウンロードします。

表 2-143. パターン BMP ロードコマンド

コントローラ	I ² C		USB
	読み出し	書き込み	
プライマリ	0x2B	0xAB	0x1A2B
セカンダリ	0x2D	0xAD	0x1A2D

表 2-144. パターン BMP ロードコマンド

バイト	ビット	説明	リセット	タイプ
1:0	9:0	このパケット内のバイト数	d0	w
	15:10	予約済み		

表 2-144. パターン BMP ロード コマンド (続き)

バイト	ビット	説明	リセット	タイプ
n:2	すべて	圧縮された BMP データ	d0	w

2.4.4.5 I²C パススルー コマンド

I²C パススルー コマンドを使うと、コントローラの I²C ポート 1 またはポート 2 を使って外部デバイスを制御できます。

2.4.4.5.1 I²C パススルーの構成

I²C パススルー構成コマンドは、使用される I²C ポートを設定します。

表 2-145. I²C パススルー構成コマンド

I ² C		USB
読み出し	書き込み	0x1A4E
該当なし	0xC5	

表 2-146. I²C パススルー構成コマンドの定義

バイト	ビット	説明	リセット	タイプ
0	1:0	I ² C ポート番号 1 または 2	d0	w
		0 = 無効なポート		
		1 = ポート 1		
		2 = ポート 2		
3:2	予約済み	3 = 無効なポート	d0	w
		デバイス アドレッシング モード		
4	4	0~7 ビット アドレッシング	d0	w
		1~10 ビット アドレッシング		
7:5	予約済み		d0	w
4:1	31:0	I ² C クロック レート 100000~400000Hz (レート計算に使われる分周比に起因して、実際のレートは厳密には入力値と異なる場合があります。)	d0	w

2.4.4.5.2 I²C パススルー書き込み

I²C パススルー書き込みコマンドを使うと、パススルー構成コマンドによって設定されたポート上の、指定された I²C デバイスにデータを送信できます。

表 2-147. I²C パススルー書き込みコマンド

I ² C		USB
読み出し	書き込み	0x1A4F
該当なし	0xCF	

表 2-148. I²C パススルー書き込みコマンドの定義

バイト	ビット	説明	リセット	タイプ
1:0	15:0	書き込むバイト数 (1~512)	d0	w
2	1:0	I ² C ポート番号 1 または 2。(このコマンドを使う前に、使用するポートのポート設定を行っておく必要があります。)	d0	w
		0 = 無効なポート		
		1 = ポート 1		
		2 = ポート 2		
	3 = 無効なポート			
7:2	予約済み			

表 2-148. I²C パススルー書き込みコマンドの定義 (続き)

バイト	ビット	説明	リセット	タイプ
4:3	10:0	セカンダリ アドレス	d0	w
	15:11	予約済み		
n:5	すべて	書き込むバイト	d0	w

2.4.4.5.3 I²C パススルー読み出し

I²C パススルー読み出しコマンドを使うと、パススルー構成コマンドによって設定されたポート上の、指定された I²C デバイスからデータを読み出すことができます。

表 2-149. I²C パススルー読み出しコマンド

I ² C		USB
読み出し	書き込み	0x1A4F
0x4F	該当なし	

表 2-150. I²C パススルー読み出しコマンドの定義

バイト	ビット	説明	リセット	タイプ
1:0	15:0	書き込むバイト数 (1~512)	d0	w
3:2	15:0	読み出すバイト数 (1~512)	d0	w
4	1:0	I ² C ポート番号 1 または 2 (このコマンドを使う前に、使用するポートのポート設定を行っておく必要があります。)	d0	w
		0 = 無効なポート		
		1 = ポート 1		
		2 = ポート 2		
	7:2	予約済み		
6:5	10:0	セカンダリ アドレス	d0	w
	15:11	予約済み		
n:7	すべて	書き込むデータ	d0	w
m:0	すべて	読み出すデータ バイト	d0	r



3.1 DLPC900 の FAULT_STATUS の位置

特定のエラー条件の下で、DLPC900 はエラー コードまたはフォルト ステータスを生成します。DLPC900 の FAULT_STATUS ピンは AC11 です (ピンの詳細については、DLPC900 のデータシート (DLPS037) を参照)。

3.2 DLPC900 の FAULT_STATUS の説明

図 3-1 に、DLPC900 の FAULT_STATUS 信号の形式を示します。この信号は、クリティカル エラーのタイプを示す 1 つまたは複数のパルスから始まります。クリティカル エラー パルスの数は、クリティカル エラーのタイプを示します (表 3-1 を参照)。クリティカル エラー パルスの後に、短い休止と 1 つまたは複数のモジュール エラー パルスが続きます。そのモジュール エラー タイプの後に、長い休止が続き、フォルト ステータス シーケンスが繰り返されることを示します。表 3-1 で、クリティカル エラー パルスの数と後続のモジュール エラー パルスの数にマッチするステータスを見つけることで、フォルト ステータスを解釈できます。

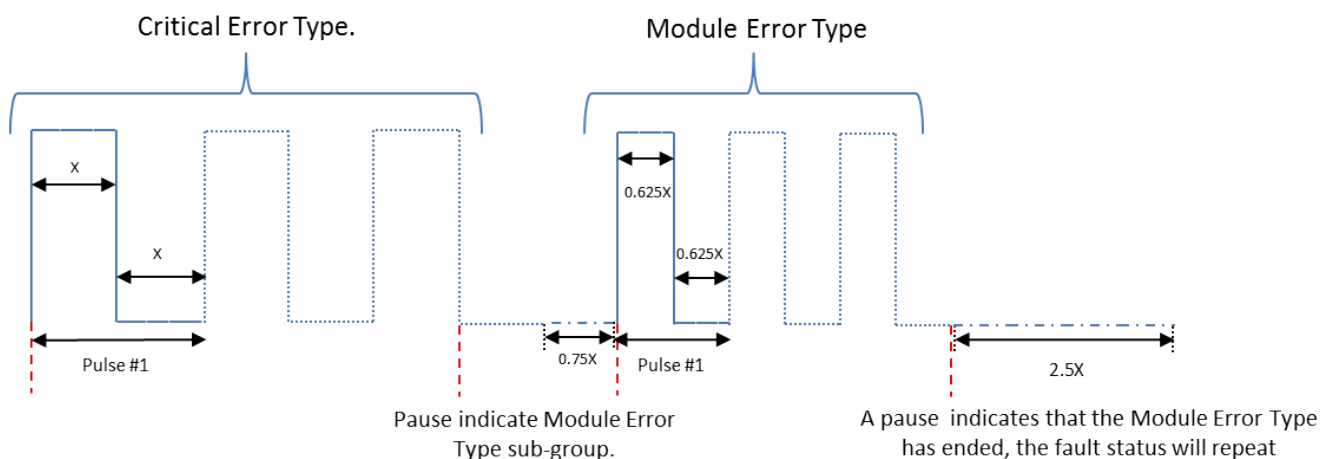


図 3-1. DLPC900 の FAULT_STATUS の形式

表 3-1. DLPC900 のフォルト ステータスの説明

クリティカル エラー パルスの数	モジュール エラー パルスの数	説明
1 - メイン	1	フラッシュ テーブル シグネチャがありません。
2 - システム	2	コントローラ SW 構成バージョンが一致しません。
3 - 初期化	4	I2C の最初の初期化でエラーが発生しました。
	7	DMD 初期化エラーが発生しました。
	8	致命的エラー (DMD / コントローラの不適合) が発生しました。

記載されていないパルスの組み合わせの詳細については、テキサス・インスツルメンツまでお問い合わせください。

This page intentionally left blank.



この章では、最初のパワーアップとパワーダウンに関する考慮事項、その他の初期化に関する考慮事項について説明します。

4.1 起動

信号 `RESET` が High に駆動された後しばらくして、DLPC900 は初期化され、コマンドを処理できる状態になります。パワーアップ (起動) タイミングの詳細は、DLPC900 のデータシート [DLPS037](#) に記載されています。

4.2 パワーダウン

DLPC900 の電源を切る際には、パワー スタンバイコマンド ([セクション 2.3.1.1](#)) が必要です。DLPC900 のデータシート [DLPS037](#) のパワーダウン要件を参照してください。

4.3 パワーアップ自動初期化

システムリセットのリリース時に、DLPC900 は、フラッシュから自動的にアップロードされる自動初期化ルーチンを実行します。この初期化プロセスは、特定の構成の設定、特定の構成表 (シーケンスなど) のアップロード、定義済みのスプラッシュ画面の表示で構成されます。自動初期化プロセスの目的は、外部的な I²C 制御なしに、デフォルト動作作用に DLPC900 が自身を完全に構成できるようにすることです。

This page intentionally left blank.



5.1 ビデオ パターン モードの例

以下の表に、2 回の露出によるビデオ パターン モードの手順の一例を示します。最初に、システムの電源を入れ、ビデオ モードでビデオ ソースを表示します。

注

同期ロックしたビデオ ソースが存在しない場合にビデオ パターン モードに切り換えようとすると、エラーが発生します。

注

ビデオ パターン モード中にレシーバ ソースを別のソースに切り換えると (HDMI から DisplayPort または RGB 入力など)、ビデオ同期ロックが失われるため、ビデオ パターン モードに戻る前に、RGB ソースからビデオ モードに戻すことで、同期ロックを再度獲得する必要があります。

注

入力ビデオ フレーム内で定義されたパターンの総露出時間は総フレーム時間を超えることはできません。さもないと、シーケンサ中止エラーが発生します。したがって、同期が獲得されると、そのフレーム内で定義されたすべての露出が完了していない場合、シーケンサは停止し、シーケンサ エラーが通知されます。シーケンサは、中断されたフレームの次のフレームで再開を試みます。

表 5-1. ビデオ パターン モードの例

ステップ	I ² C (1)	USB (1)	データ (1)	説明
1	E9	1A1B	02	ビデオ パターン モードを設定
2	F8	1A34	00 00 C8 00 00 90 00 00 00 00 00 00	パターン 0 を定義 (200µs 赤色 1 ビット) し、トリガを待機
3	F8	1A34	01 00 90 01 00 21 00 00 00 00 00 08	パターン 1 を定義 (400µs 緑色 2 ビット)
4	F5	1A31	02 00 00 00 00 00	パターン数 2、永久に繰り返す
5	E5	1A24	02	パターンの実行を開始 (2)

(1) すべてのバイトは 16 進表記です。

(2) この手順を実行する前に、ビデオ ソースを接続します。

5.2 保存済みパターン モードの例

以下の表に、2 回の露出による保存済みパターン モードの手順の一例を示します。システムの電源を入れると開始します。

表 5-2. 保存済みパターン モードの例

ステップ	I ² C (1)	USB (1)	データ (1)	説明
1	E9	1A1B	01	保存済みパターン モードを設定
2	F8	1A34	00 00 C8 00 00 10 00 00 00 00 00 00	パターン 0 を定義 (200µs 赤色 1 ビット)
3	F8	1A34	01 00 90 01 00 21 00 00 00 00 00 08	パターン 1 を定義 (400µs 緑色 2 ビット)

表 5-2. 保存済みパターン モードの例 (続き)

ステップ	I ² C (1)	USB (1)	データ (1)	説明
4	F5	1A31	02 00 00 00 00 00	パターン数 2、永久に繰り返し
5	E5	1A24	02	パターンの実行を開始 (2)

- (1) すべてのバイトは 16 進表記です。
- (2) フラッシュ メモリ内には少なくとも 2 つのパターン画像が存在している必要があります。

5.3 パターン オン ザ フライの例

以下の表に、2 つの画像による画像パターン オン ザ フライ モードの手順の一例を示します。システムの電源を入れることで開始します。ランレングス エンコーディング (RLE) を使って画像を圧縮します。

表 5-3. パターン オン ザ フライの例

ステップ	I ² C (1)	USB (1)	データ (1)	説明
1	E9	1A1B	03	パターン オン ザ フライ モードを設定
2	F8	1A34	00 00 C8 00 00 11 00 00 00 00 00 00	パターン 0 を定義 (200µs 赤色 1 ビット)
3	F8	1A34	01 00 90 01 00 23 00 00 00 00 00 08	パターン 1 を定義 (400µs 緑色 2 ビット)
4	F5	1A31	02 00 00 00 00 00	パターン表示 LUT 構成を設定 (2 パターンの繰り返し)
5	AA	1A2A	00 00 A9 17 00 00	パターン BMP ロードを初期化 (2 つの 1 ビットパターン (6,009 バイト) + 48 バイトのヘッダー = 6057 バイト)
6	AB	1A2B	F8 01 XX XXXX	504 バイトの圧縮データをロード (48 バイトのヘッダー + BMP 1 データの先頭の 456 バイト)
7	AB	1A2A	F8 01 XX XX XX	圧縮された BMP 1 データの次の 504 バイトをロード
8	AB	1A2B	F8 01 XX XX XX	圧縮された BMP 1 データの次の 504 バイトをロード
⋮	⋮	⋮	⋮	⋮
17	AB	1A2B	F8 01 XX XX XX	圧縮された BMP 0 データの次の 504 バイトをロード
18	AB	1A2B	09 00 XX XX XX	圧縮された BMP 0 データの末尾の 9 バイトをロード
19	E5	1A24	02	パターンの実行を開始

- (1) すべてのバイトは 16 進表記です。

5.4 I²C パススルー書き込みの例

以下の表に、DLPC900 の I²C ポートの 1 つを使って外部デバイスと通信する手順を示します。この例では、アドレス位置 16 から始まる EEPROM に 16 バイトを書き込む方法を示します。

表 5-4. I²C パススルー書き込みの例

ステップ	I ² C (1)	USB (1)	データ (1)	説明
1	C5	1A4E	01 A0 86 01 00	アドレス モード = 7 ビット、ポート = 1、クロック = 100kHz
2	CF	1A4F	11 00 01 A0 00 00 10 01 18 01 03 A5 00 00 00 DA 04 85 A0 57 4A 9B 26	バイト数 = 17、ポート = 1、デバイス アドレス = A0、EEPROM アドレス位置 = 16、16 バイトのデータ。

- (1) すべてのバイトは 16 進表記です。

5.5 I²C パススルー読み出しの例

以下の表に、DLPC900 の I²C ポートの 1 つを使って外部デバイスと通信する手順を示します。この例では、アドレス位置 16 から始まる EEPROM から 16 バイトを読み出す方法を示します。

表 5-5. I²C パススルー読み出しの例

ステップ	I ² C (1)	USB (1)	データ (1)	説明
1	C5	1A4E	01 A0 86 01 00	アドレス モード = 7 ビット、ポート = 1、クロック = 100kHz

表 5-5. I²C パススルー読み出しの例 (続き)

ステップ	I ² C ⁽¹⁾	USB ⁽¹⁾	データ ⁽¹⁾	説明
2	4F	1A4F	01 00 10 00 01 A0 00 10	書き込みバイト数 = 1、読み出しバイト数 = 16、ポート = 1、デバイス アドレス = A0、EEPROM アドレス位置 = 16
3			01 18 01 03 A5 00 00 00 DA 04 85 A0 57 4A 9B 26	ホストはデータを取得するため、I ² C 読み出し動作を実行します。

(1) すべてのバイトは 16 進表記です。

This page intentionally left blank.



この付録では、メイン・アプリケーションで使用可能なすべてのサブアドレス コマンドのクイックリファレンスのまとめを示します。ただし、DLPC900 のファームウェア プログラミング コマンドのコマンドは含まれていません。

A.1 I²C レジスタ クイック リファレンス

表 A-1. レジスタ・クイック・リファレンス

I ² C サブアドレス		USB	説明	種類	リセット値	デフォルト アクション
読み出し	書き込み					
0x00	0x80	0x1A00	入力ソース選択	WR	0x8	24 ビット 並列 インターフェイス
0x02	0x82	0x1A02	ピクセル形式	WR	0x0	RGB
0x03	0x83	0x1A03	ポートおよびクロック構成	WR	0x0	シングル ピクセル、ピクセル クロック 1、データ イネーブル 1
0x04	0x84	0x1A37	チャンネル スワップ	WR	0x8	ABC = BAC
0x06	0x86	0x1100	カーテン色	WR	0x0 0x0 0x0 0x0 0x0 0x0	カーテンは黒色
0x07	0x87	0x0200	電力モード	WR	0x0	通常動作
0x08	0x88	0x1008	長軸反転	WR	0x0	反転は無効
0x09	0x89	0x1009	短軸反転	WR	0x0	反転は無効
0x0A	0x8A	0x1203	テスト パターン選択	WR	0x0	単色領域
0x0B	0x8B	0x1A05	LED PWM 極性	WR	0x0	通常の極性
0x0C	8x0C	0x1A01	IT6535 電力モード	WR	0x0	パワー・ダウン (Power down)
0x0D	8x0D	0x0201	DMD アイドル モード	WR	0x0	無効化
0x10	0x90	0x1A07	LED イネーブル	WR	0x8	シーケンサで LED を制御
0x11	-	0x0205	バージョン取得	R	フラッシュに保存されたファームウェアバージョンと一致	ファームウェア バージョンと一致
0x12	-	0x0206	ファームウェア タイプ取得	R	フラッシュに保存されたファームウェアタイプと一致	接続された DMD のファームウェアタイプと一致
0x14	0x94	0x0609	DMD パーク / アンパーク	WR	0x0	DMD のアンパーク
0x1A	0x9A	0x1204	テスト パターン色	WR	0x3FF 0x3FF 0x3FF 0x0 0x0 0x0	白色の前景、黒色の背景
0x20	-	0x1A0A	ハードウェア ステータス	R	0x1	エラーなし
0x21	-	0x1A0B	システム ステータス	R	0x1	エラーなし
0x22	-	0x1A0C	メイン ステータス	R	0x0	エラーなし
0x32	-	0x0100	エラー コード読み出し	R	0x0	エラーなし
0x33	-	0x0101	エラー コードの説明の読み出し	R	0x0	説明なし
-	0xAA	0x1A2A	パターン BMP ロードの初期化	W	0x0	コマンドの説明を参照

表 A-1. レジスタ・クイック・リファレンス (続き)

I ² C サブアドレス		USB	説明	種類	リセット値	デフォルト アクション
読み出し	書き込み					
-	0xAB	0x1A2B	パターン BMP ロード	W	0x0	コマンドの説明を参照
-	0xAC	0x1A2C	パターン BMP ロードの初期化	W	0x0	コマンドの説明を参照
-	0xAD	0x1A2D	パターン BMP ロード	W	0x0	コマンドの説明を参照
0x3A	-	0x1A14	バッチ ファイル名	WR	0x0	インデックス
-	0xBB	0x1A15	バッチ ファイル実行	W	0x0	インデックス
-	0xBC	0x1A16	バッチ ファイルの遅延	W	0x0	遅延
0x40	0xC0	0x1A10	PWM イネーブル	WR	チャンネルによって異なる	チャンネルによって異なる
0x41	0xC1	0x1A11	PWM 設定	WR	チャンネルによって異なる	チャンネルによって異なる
0x44	0xC4	0x1A38	GPIO の構成	WR	チャンネルによって異なる	チャンネルによって異なる
0x5E	-	0x1A5E	GPIO ビジー	R	0x0	0x0
-	0xC5	0x1A4E	I ² C バススルーの構成	W	0x0 0x0 0x0 0x0 0x0	コマンドの説明を参照
0x48	0xC8	0x0807	クロック構成	WR	チャンネルによって異なる	チャンネルによって異なる
0x4B	0xCB	0x0B01	LED 電流	WR	0x97 0x78 0x7D	LED PWM
0x4F	0xCF	0x1A4F	I ² C バススルー読み出しまたは書き込み	WR	コマンドの説明を参照	コマンドの説明を参照
0x60	0xE0	0x1A40	DMD ブロック ロード	WR	0x0 0xF または 0x0 0x10	すべてのブロックがアクティブ
-	0xE5	0x1A24	パターン開始 / 停止	W	0x0	パターンを停止
-	0x61	0x1A3B	ガンマ設定およびイネーブル	W	0x0	ガンマを無効化
-	0x62	0x1A41	最小 LED パルス幅 (単位:µs) を設定	W	0x0	0x0
0x63	-	0x1A41	最小 LED パターン露出時間 (単位:µs) を取得	R	0x0	0x0
-	0x64	0x1A3C	入力ソース構成コマンド	W	0x0	0x0
0x65	-	0x1A43	最小 LED パターン露出時間 (単位:ns) を取得	R	0x0	0x0
-	0x67	0x1A43	最小 LED パルス幅 (単位:ns) を設定	W	0x0	0x0
0x69	0xE9	0x1A1B	表示モード	WR	0x0	ビデオ・モード
0x6A	0xEA	0x1A1D	トリガ出力 1	WR	0x0 0x0 0x0 0x0 0x0	通常の極性 (立ち上がり遅延も立ち下がり遅延もなし)
0x6B	0xEB	0x1A1E	トリガ出力 2	WR	0x0 0x0 0x0 0x0 0x0	通常の極性 (立ち上がり遅延なし)
0x6C	0xEC	0x1A1F	赤色イネーブル遅延	WR	0x0 0x0 0x0 0x0	立ち上がり遅延も立ち下がり遅延もなし
0x6D	0xED	0x1A20	緑色イネーブル遅延	WR	0x0 0x0 0x0 0x0	立ち上がり遅延も立ち下がり遅延もなし
0x6E	0xEE	0x1A21	青色イネーブル遅延	WR	0x0 0x0 0x0 0x0	立ち上がり遅延も立ち下がり遅延もなし
0x74	0xF4	0x1A30	データ反転	WR	0x0	通常動作
0x75	0xF5	0x1A31	パターン LUT 構成	WR	コマンドの説明を参照	コマンドの説明を参照
-	0xF6	0x1A32	パターン LUT リオーダー構成	W	コマンドの説明を参照	コマンドの説明を参照
-	0xF8	0x1A34	パターン LUT 定義	W	コマンドの説明を参照	コマンドの説明を参照

表 A-1. レジスタ・クイック・リファレンス (続き)

I ² C サブアドレス		USB	説明	種類	リセット値	デフォルト アクション
読み出し	書き込み					
0x79	0xF9	0x1A35	トリガ入力 1	WR	0x69	遅延なし
0x7A	0xFA	0x1A36	トリガ入力 2	WR	0x0	立ち上がりエッジでのアドバンス パターン ペア (トリガ モード 2 用)
0x7E	0xFE	0x1000	手動入力の表示解像度	WR	0x0	出力表示解像度は DMD の種類によって異なる
0x7F	0xFF	0x1A39	画像ロード	WR	0x0	画像インデックス

A.2 コマンドのガイド

このセクションでは、どのモードでどのコマンドが使えるのかを示します。I²C 制御および USB コマンドは、特別なシーケンシングが必要な場合（フラッシュの設定など）を除き、任意の順序で使用できます。

表 A-2. コマンドマトリクス

コマンド名	I ² C サブアドレス		USB	通常電力モード	スタンバイ電力モード	ビデオ・モード	ビデオ・パターン・モード	保存済みパターンモード	パターンオンザフライモード
	読み出し	書き込み							
入力ソース選択	0x00	0x80	0x1A00	x		x	x		
ピクセル形式	0x02	0x82	0x1A02	x		x	x		
ポートおよびクロック構成	0x03	0x83	0x1A03	x		x	x		
チャンネル スワップ	0x04	0x84	0x1A37	x		x	x		
カーテン色	0x06	0x86	0x1100	x		x			
電力モード	0x07	0x87	0x0200	x	x (通常のみ)	x	x	x	x
IT6535 電力モード	0x0C	8x0C	0x1A01	x		x			
長軸反転	0x08	0x88	0x1008	x		x	x	x	x
短軸反転	0x09	0x89	0x1009	x		x	x	x	x
テストパターン選択	0x0A	0x8A	0x1203	x					
LED PWM 極性	0x0B	0x8B	0x1A05	x		x	x	x	x
DMD アイドルモード	0x0D	8x0D	0x0201	x		x	x	x	x
LED イネーブル	0x10	0x90	0x1A07	x		x	x	x	x
バージョン取得	0x11	-	0x0205	x		x	x	x	x
テストパターン色	0x1A	0x9A	0x1204	x					
DMD パーク/アンパーク	0x14	0x94	0x0609	x		x	X ⁽¹⁾	X ⁽¹⁾	X ⁽¹⁾
DLPA200 ステータスおよび DLPA200 フォルト	0x19	-	0x1A48	x		x	x	x	x
ハードウェア ステータス	0x20	-	0x1A0A	x		x	x	x	x
システム ステータス	0x21	-	0x1A0B	x		x	x	x	x
メイン ステータス	0x22	-	0x1A0C	x		x	x	x	x
エラーコード読み出し	0x32	-	0x0100	x		x	x	x	x
エラーコードの説明の読み出し	0x33	-	0x0101	x		x	x	x	x
パターン BMP ロード初期化	-	0xAA	0x1A2A	x					x
パターン BMP ロード	-	0xAB	0x1A2B	x					x
パターン BMP ロード初期化	-	0xAC	0x1A2C	x					x
パターン BMP ロード	-	0xAD	0x1A2D	x					x
バッチファイル名	0x3A	-	0x1A14	x		x	x	x	x
バッチファイル実行	-	0xBB	0x1A15	x		x	x	x	x
バッチファイル遅延	-	0xBC	0x1A16	x		x	x	x	x
PWM イネーブル	0x40	0xC0	0x1A10	x		x	x	x	x
PWM 設定	0x41	0xC1	0x1A11	x		x	x	x	x
GPIO の構成	0x44	0xC4	0x1A38	x		x	x	x	x
GPIO ビジー	0x5E	-	0x1A5E	x		x	x	x	x
I ² C バススルーの構成	-	0xC5	0x1A4E	x		x	x	x	x

表 A-2. コマンドマトリクス (続き)

コマンド名	I ² C サブアドレス		USB	通常電力モード	スタンバイ電力モード	ビデオ・モード	ビデオ・パターン・モード	保存済みパターンモード	パターンオンザフライモード
	読み出し	書き込み							
クロック構成	0x48	0xC8	0x0807	x		x	x	x	x
LED 電流	0x4B	0xCB	0x0B01	x		x	x	x	x
I ² C バススレー読み出しまたは書き込み	0x4F	0xCF	0x1A4F	x		x	x	x	x
DMD ブロック ロード	0x60	0xE0	0x1A40	x		x	x	x	x
パターン開始 / 停止	-	0xE5	0x1A24	x			x	x	x
最小 LED パルス幅 (単位: μ s) を設定	-	0x62	0x1A41	x			x	x	x
最小 LED パターン露出時間 (単位: μ s) を取得	0x63	-	0x1A41	x			x	x	x
入力ソース構成コマンド	-	0x64	0x1A3C	x		x	x		
最小 LED パターン露出時間 (単位: ns) を取得	0x65	-	0x1A43	x			x	x	x
最小 LED パルス幅 (単位: ns) を設定	-	0x67	0x1A43	x			x	x	x
表示モード	0x69	0xE9	0x1A1B	x		x	x	x	x
トリガ出力 1	0x6A	0xEA	0x1A1D	x			x	x	x
トリガ出力 2	0x6B	0xEB	0x1A1E	x			x	x	x
赤色イネーブル遅延	0x6C	0xEC	0x1A1F	x			x	x	x
緑色イネーブル遅延	0x6D	0xED	0x1A20	x			x	x	x
青色イネーブル遅延	0x6E	0xEE	0x1A21	x			x	x	x
データ反転	0x74	0xF4	0x1A30	x			x	x	x
パターン LUT 構成	0x75	0xF5	0x1A31	x			x	x	x
パターン LUT リオーダ構成	-	0xF6	0x1A32	x				x	x
パターン LUT 定義	-	0xF8	0x1A34	x			x	x	x
トリガ入力 1	0x79	0xF9	0x1A35	x			x	x	x
トリガ入力 2	0x7A	0xFA	0x1A36	x			x	x	x
ガンマ設定およびイネーブル	-	0x61	0x1A3B	x		x	x	x	x
手動入力の表示解像度	0x7E	0xFE	0x1000	x		x			
画像ロード	0x7F	0xFF	0x1A39	x		x			

(1) パターン表示が停止しているか、まだ開始されていない場合にのみ、このコマンドはこのモードで使用できます。

This page intentionally left blank.

Appendix B バッチ ファイル コマンド記述子



この付録には、サポートされているすべてのバッチ ファイル コマンド記述子のクイックリファレンスを記載しています。

B.1 コマンド記述子

コマンド記述子の後にコロンを付けます。バッチ ファイルの各行はスペース区切りとし、テキスト ファイルとして保存します。

表 B-1. コマンド記述子

コマンド記述子	説明
SOURCE_SEL	入力ソース選択、 セクション 2.3.3.2
PIXEL_FORMAT	ピクセル形式、 セクション 2.3.3.3
CLK_SEL	ポートおよびクロック構成、 セクション 2.3.3.1
CHANNEL_SWAP	チャンネル スワップ、 セクション 2.3.2.2
POWER_CONTROL	電力モード、 セクション 2.3.1.1
FLIP_LONG	長軸反転、 セクション 2.3.4.1
FLIP_SHORT	短軸反転、 セクション 2.3.4.2
TPG_SEL	テスト パターン選択、 セクション 2.3.3.4
PWM_INVERT	LED PWM 反転、 セクション 2.3.7.1.1
LED_ENABLE	LED イネーブル、 セクション 2.3.7.1
PWM_ENABLE	PWM イネーブル、 セクション 2.3.9.2
PWM_SETUP	PWM 設定、 セクション 2.3.9.1
GPIO_CONFIG	GPIO 構成、 セクション 2.3.8.1
DE_GAMMA_SET	ガンマ設定およびイネーブル コマンド、 ガンマ設定
LED_CURRENT	LED 電流、 セクション 2.3.7.2
DISP_CONFIG	表示構成、 セクション 2.4.1.2
DISP_MODE	表示モード、 セクション 2.4.1
TRIG_OUT1_CTL	トリガ 1 出力制御、 セクション 2.4.4.1.1
TRIG_OUT2_CTL	トリガ 2 出力制御、 セクション 2.4.4.1.2
RED_LED_ENABLE_DLY	赤色 LED イネーブル遅延、 セクション 2.4.4.2.1
GREEN_LED_ENABLE_DLY	緑色 LED イネーブル遅延、 セクション 2.4.4.2.2
BLUE_LED_ENABLE_DLY	青色 LED イネーブル遅延、 セクション 2.4.4.2.3
PAT_START_STOP	パターン開始、一時停止、停止、 セクション 2.4.4.3.1
TRIG_IN1_CTL	トリガ入力 1 制御、 セクション 2.4.4.1.3
TRIG_IN2_CTL	トリガ入力 2 制御、 セクション 2.4.4.1.4
INVERT_DATA	データ反転、 セクション 2.4.4.3.2
PAT_CONFIG	パターン LUT 構成、 セクション 2.4.4.3.3
MBOX_ADDRESS	パターン表示 LUT リオーダ構成、 セクション 2.4.4.3.4
MBOX_DATA	パターン LUT 定義、 セクション 2.4.4.3.5

表 B-1. コマンド記述子 (続き)

コマンド記述子	説明
SPLASH_LOAD	画像ロード、 セクション 2.3.3.6
GPCLK_CONFIG	クロック出力構成、 セクション 2.3.8.2
TPG_COLOR	テスト パターン色、 表 2-57
I2C_PASSTHRU	I ² C パススルー、 セクション 2.4.4.5.2
VIDEO_CONT_SEL	IT6535 電力モード、 セクション 2.3.5
PATMEM_LOAD_INIT_PRIMARY ⁽¹⁾	BMP パターン オン ザ フライ初期化 (プライマリ)、 セクション 2.4.4.4.1
PATMEM_LOAD_DATA_PRIMARY ^{(1) (2)}	BMP パターン オン ザ フライ ロード (プライマリ)、 セクション 2.4.4.4.2
PATMEM_LOAD_INIT_SECONDARY ⁽¹⁾	BMP パターン オン ザ フライ初期化 (セカンダリ)、 セクション 2.4.4.4.1
PATMEM_LOAD_DATA_SECONDARY ^{(1) (2)}	BMP パターン オン ザ フライ ロード (セカンダリ)、 セクション 2.4.4.4.2
DELAY	バッチ・ファイル遅延、 セクション 2.3.10.3
I2C_CONFIG	I ² C パススルー構成、 セクション 2.4.4.5.1
CURTAIN_COLOR	カーテン色、 セクション 2.3.1.4
BATCHFILE_EXECUTE	バッチ ファイル実行、 セクション 2.3.10.2
DMD_BLOCKS	DMD ブロック ロード、 セクション 2.4.1.3
DMD_IDLE	DMD アイドル モード (50/50 デューティ サイクル)、 セクション 2.3.1.2

- (1) 従来の用語を使ったコマンド記述子が含まれていたバッチ ファイル内のコマンドは引き続き機能しますが、新しいインスタンスはすべて「PRIMARY」または「SECONDARY」の名称が付いて保存されます。
- (2) これらのコマンドは、ファームウェアに追加されるバッチ ファイルに含めることはできません。

資料番号末尾の英字は改訂を表しています。その改訂履歴は英語版に準じています。

Changes from Revision H (July 2022) to Revision I (November 2023)	Page
「関連資料」表を更新 (DLP5500 DMD と DLPLCR55EVM を追加).....	7
サポートが必要な場合のリンクを更新	7
I ² C ビット構造を明確化するため注を追加。.....	9
DLPA200 ステータスおよび DLPA200 フォルトに関する表と情報を追加。.....	18
セクション 2.3.1.2 への参照を追加。.....	31
タイトルを「DMD パーク / アンパーク (推奨していません)」に変更。.....	34
アイドルおよびスタンバイ モードの使い方を明確化するための表を追加し、表の情報を反映するように段落を編集。.....	34
シングル ピクセルおよびデュアル ピクセル モードについて明確化するための情報を追加。.....	37
シングル DLPC900 とデュアル DLPC900 のブロック図を DLPC900 データシート [DLPS037] に合うように更新。.....	56
表 2-99 のバイト 5:4 および 7:6 の入力表示解像度コマンドの定義の説明を、それぞれ垂直 / 水平から水平 / 垂直に変更することで更新。.....	61
DLP5500 の「DMD ブロック ロードの最小露出時間」の表を追加。.....	61
最小露出時間の表に DLP5500 を追加。.....	62
LUT エントリ数は、DMD によって異なります (DLP5500 の場合:960、それ以外の DMD の場合:400)。.....	75
詳細なタイミングを「任意のパターン モードでの最小露出時間」表へのクロスリンクに置き換え。.....	76
パターン インデックスの範囲は、DMD によって異なります (DLP5500 の場合:0~959、それ以外の DMD の場合:0~399)。.....	78
DMD アイドル モードは、ビデオ モードから開始することもできます。.....	94
DLPA200 ステータスと DLPA200 フォルトをサポートするコマンドを追加。.....	94

Changes from Revision G (April 2022) to Revision H (July 2022)	Page
開始アドレス コマンドの説明のタイプを書き込みに変更。.....	27
この I ² C サブアドレスは、エラー コード読み出しとしてメイン アプリケーションにも存在するという注を追加。.....	27
この I ² C サブアドレスは、読み出しエラーの説明としてメイン アプリケーションにも存在するという注を追加。.....	29
バッチ ファイル遅延コマンドは、Vsync ロックを待機する目的では使えないという注を追加。.....	54
2 番目の制御バイトの説明をカラー バイトから制御バイト 2 に変更。.....	64
RLE 圧縮の例の不要な最後の行を削除。.....	66
制御バイトの行末を訂正し、画像の末尾の制御バイトを追加。.....	66
「画像の末尾コマンド」を表示するように拡張 RLE 圧縮の例の最後の行を変更。.....	67
パターン表示コマンドのパターンの開始 / 停止コマンドに関する注を 0xE5 に訂正。.....	67
DMD ブロック ロードの最小露出時間を参照するように、トリガ 1 の遅延の最小値を変更。.....	70
パターン オン ザ フライのコマンド シーケンスの例を訂正。.....	88
DLPC900 のファームウェア プログラミング コマンドのコマンドのリストにプログラミング コマンドが含まれていないことを明確化。.....	91
コマンド マトリクス の最小 LED パターン露出時間 (単位:µs) 取得コマンドの USB アドレスを訂正。.....	91

- コマンド マトリクス の欠けていた最小 LED パターン 露出時間 (単位: ns) 取得コマンドを追加。..... 91
- 欠けていたコマンド マトリクスの入力ソース構成コマンドを追加。..... 94
- 欠けていたコマンド マトリクスの「最小 LED パターン 露出時間 (単位: μs) 取得」の I²C コマンドを追加。..... 94
- 欠けていたコマンド マトリクスの「最小 LED パターン 露出時間 (単位: ns) 取得」の I²C コマンドを追加。..... 94
- コマンド マトリクスのパターン開始 / 停止コマンドに記載されていた I²C 読み出しコマンド 0x65 を削除。..... 94
- コマンド マトリクスのパターン LUT リオーダ構成 USB コマンドを 0x1A32 に訂正。..... 94

Changes from Revision F (December 2020) to Revision G (April 2022)
Page

- ガイド全体で、従来の用語をすべて「プライマリ」と「セカンダリ」に変更。..... 7
- すべての 16 進値を 0xh 形式に統一 (h は 16 進数で構成される値です)。..... 7
- 消去できない領域を記載した表 2-17 に注意を向けるように注記を変更。..... 27
- スタンバイ モードの説明を明確化。..... 31
- スタンバイ中に受け入れられる唯一のコマンドは、通常動作への復帰であるという注を追加。その他のコマンドを実行すると、予期しない動作が発生する可能性があります。..... 31
- シングル DLPC900 とデュアル DLPC900 のブロック図を、適切な電圧表記、プライマリおよびセカンダリ DLPC900、FLEX ではなくケーブルによって更新。..... 56
- テキサス・インスツルメンツ部品の型番をブロック図から削除し、現在のテキサス・インスツルメンツ部品の型番を記載したシングル DLPC900 EVM およびデュアル DLPC900 EVM 設計ファイルへのリンクを追加。..... 56
- 3 つのパターン モードのそれぞれに属するインターフェイスを明確化。..... 56
- 停止コマンドの使い方に関する注を追加。..... 73
- バイト 5:2 の説明を更新。..... 75
- バイト 5:2 の説明を更新。..... 75
- バイト 5:2 の情報「1 回再生する→繰り返す」..... 75
- LLFAULT_ の項をカテゴリの説明に変更。..... 83

重要なお知らせと免責事項

TI は、技術データと信頼性データ(データシートを含みます)、設計リソース(リファレンス・デザインを含みます)、アプリケーションや設計に関する各種アドバイス、Web ツール、安全性情報、その他のリソースを、欠陥が存在する可能性のある「現状のまま」提供しており、商品性および特定目的に対する適合性の黙示保証、第三者の知的財産権の非侵害保証を含むいかなる保証も、明示的または黙示的にかかわらず拒否します。

これらのリソースは、TI 製品を使用する設計の経験を積んだ開発者への提供を意図したものです。(1) お客様のアプリケーションに適した TI 製品の選定、(2) お客様のアプリケーションの設計、検証、試験、(3) お客様のアプリケーションに該当する各種規格や、その他のあらゆる安全性、セキュリティ、規制、または他の要件への確実な適合に関する責任を、お客様のみが単独で負うものとし、

上記の各種リソースは、予告なく変更される可能性があります。これらのリソースは、リソースで説明されている TI 製品を使用するアプリケーションの開発の目的でのみ、TI はその使用をお客様に許諾します。これらのリソースに関して、他の目的で複製することや掲載することは禁止されています。TI や第三者の知的財産権のライセンスが付与されている訳ではありません。お客様は、これらのリソースを自身で使用した結果発生するあらゆる申し立て、損害、費用、損失、責任について、TI およびその代理人を完全に補償するものとし、TI は一切の責任を拒否します。

TI の製品は、[TI の販売条件](#)、または [ti.com](#) やかかる TI 製品の関連資料などのいずれかを通じて提供する適用可能な条項の下で提供されています。TI がこれらのリソースを提供することは、適用される TI の保証または他の保証の放棄の拡大や変更を意味するものではありません。

お客様がいかなる追加条項または代替条項を提案した場合でも、TI はそれらに異議を唱え、拒否します。

郵送先住所 : Texas Instruments, Post Office Box 655303, Dallas, Texas 75265
Copyright © 2024, Texas Instruments Incorporated