

TIのSitara™ プロセッサ上の EtherNet/IP™



Vineet Roy
Software Systems Engineer
Texas Instruments

EtherNet/IP™ (EtherNet/Industrial Protocol) は、過去30年間にわたってITネットワーク業界の中心を担ってきたIEEE 802.3イーサネット規格に基づく、産業用オートメーション・ネットワーク・プロトコルです。

イーサネットは、さまざまなビジネス・アプリケーションにおいて圧倒的な成功を収めていますが、標準イーサネットが決定性プロトコルではないことから、プロセス制御やモーター制御などのアプリケーションに必要なリアルタイムの動作が保証できないため、産業用アプリケーション向けに変更を加える必要があります。

EtherNet/IPは、IEEE 802.3およびTCP/IPプロトコル・スイートに完全に対応しているため、その主要ターゲットである産業用リアルタイム・アプリケーションだけでなく、企業サーバともシームレスに通信できます。工場の現場と企業をつなぐコミュニケーションの架け橋を作ることで、EtherNet/IPは、製造スケジュールのより効率的な管理、在庫コストの最小化、その他のビジネス向け機能の最適化などを実現します。

2001年の登場以来、EtherNet/IPは、“The EtherNet/IP Specification”の発行や適合性試験の調整といった役割も担う、Open DeviceNet Vendor Association, Inc. (ODVA)によって管理されています。

EtherNet/IPは、上位層にCommon Industrial Protocol (CIP)を実装するネットワーク・プロトコル・ファミリのメンバーです。EtherNet/IPとは、IEEE 802.3で定義される標準イーサネット上にCIPを実装する場合、そのCIPに与えられる名前です。CIPを利用するその他の産業用プロトコルには、DeviceNet™、ControlNet™、CompoNet™などがあります。図1には、CIPベースの4つのプロトコルと、それらが共有するプロトコル層との関係を示します。これらのプロトコル層には、接続管理、データ管理サービス、オブジェクト・ライブラリ、いくつかのユースケース・プロファイルなどが含まれています。

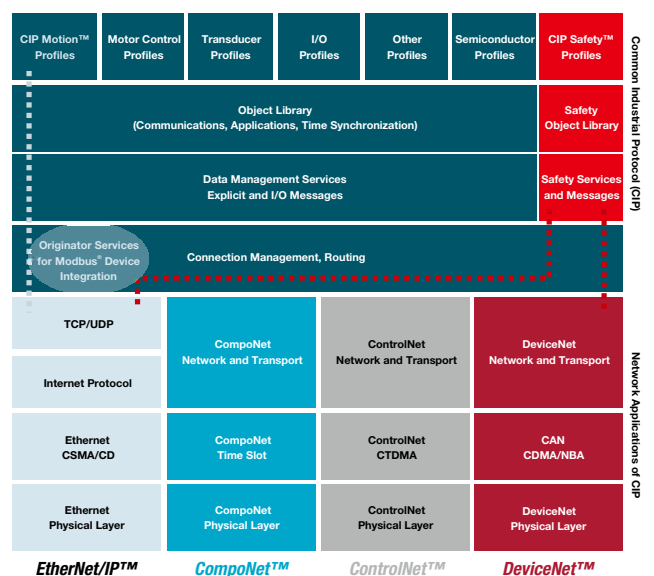


図1. DeviceNet、CompoNet、およびControlNetは、EtherNet/IPと同じCIPアプリケーション層を共有。

EtherNet/IPテクノロジー

リアルタイム・ネットワーク環境を作り出すCIPは、メディアに依存しない、接続ベースのオブジェクト指向プロトコルであり、制御、安全性、同期、動作、構成、情報といったファクトリ・オートメーション向けの通信サービスを完備しています。CIPは世界の何百ものベンダによってサポートされており、広範囲にわたるデバイスの相互運用性に役立っています。

CIPは、その厳密な適合プログラムによって、製造企業全体にわたって統一された通信アーキテクチャを提供します。CIPの利点としては、主に次のようなものが挙げられます。

- I/O制御、デバイス構成、データ収集などの一貫性のある統合。
- 複数ネットワーク間でのシームレスな情報フロー。
- 複雑なブリッジやプロキシを必要としない低コストの多層ネットワークの実装。
- システムの設計、導入、コミッショニングへの投資が最小限。
- 手頃な価格と低い統合コストで、最適な製品を自由に組み合わせる選択可能。

図2には、マルチプロトコル環境を実現するために、EtherNet/IPが標準IEEE 802.3およびTCP/IPプロトコル・スイート上でCIPを利用するメリットについて示します。EtherNet/IPは標準イーサネットやTCP/IPのテクノロジーを利用しているため、他のアプリケーションやプロトコルとの互換性、共存性が保証されています。EtherNet/IPは、統合と相互運用性を優先して設計されており、選択できる実装方法は1つだけではありません。

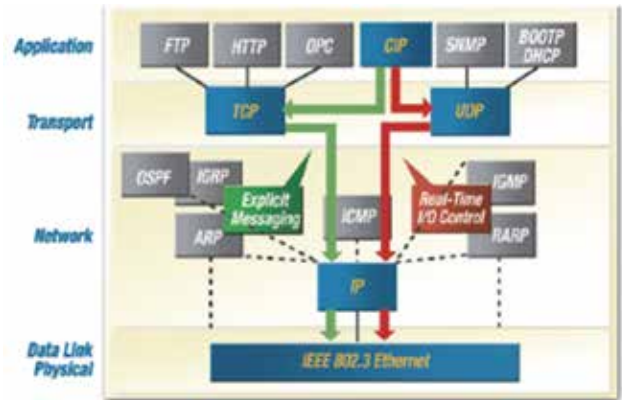


図2. CIPはイーサネットやインターネット・プロトコルに完全対応することでマルチプロトコル・サポートを実現

オブジェクト指向のプログラミング・モデル

アプリケーションのソフトウェア・プログラミングを単純化するため、CIPにはオブジェクト・モデルが採用されています。このモデルでは、共通のインターフェイスや動作を定義するアプリケーション・オブジェクトとデバイス・プロファイルのセットを、CIPアプリケーション層で定義します。CIP通信サービスによって、異なるCIPネットワーク上にあるデバイス間でのエンド・ツー・エンド通信も可能になります。EtherNet/IPでは、デバイス間のマルチベンダ相互運用性を実現するために、CIP通信サービスをイーサネットとTCP/IPに対応付けています。

次ページの図3には、CIPアプリケーション層内部の各デバイスが、オブジェクト・モデルを使ってどのように表されるかを示します。機能的な観点から見ると、3つのクラスのオブジェクトが含まれていますが、これらすべてが必須のオブジェクトというわけではありません。

- アプリケーション・オブジェクトは、デバイス・データに対するアクセスや表示のための共通の方法を定義しています。
- ネットワーク固有のオブジェクトは、EtherNet/IPに固有の機能と、IPアドレスなどのパラメータの設定方法を定義しています。
- 通信オブジェクトは、通信の接続を確立し、デバイス・データやサービスにアクセスする手段を提供します。

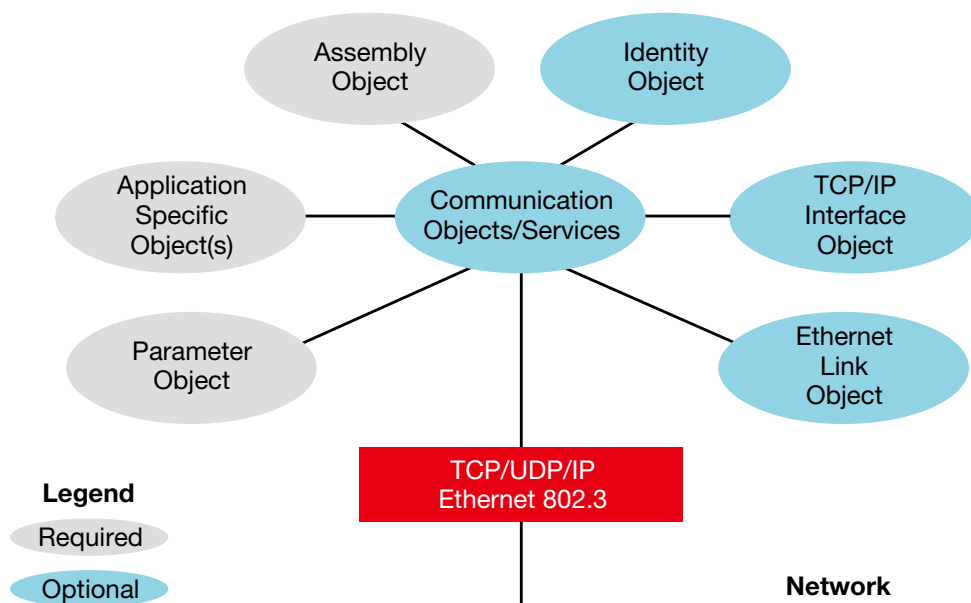


図 3. この CIP オブジェクト・モデルの概略図では、サービスのオブジェクトが必須（灰色）かオプション（青色）かを色分けして表示。

デバイス内では、関連するデータのグループおよびデータに対応付けられた動作ごとに、オブジェクトが作成されます。CIPには、デバイスや、デバイスの機能および通信の仕組み、デバイスに固有のIDなどを表す特定のオブジェクトが必要です。

必須オブジェクトの1つがIDオブジェクトで、これは情報（IDデータの値）または属性（ベンダID、デバイスの種類、デバイスのシリアル番号、データなど）を保持します。CIPでは、オブジェクト・データの実装方法は指定していません。CIPでは、単にどのようなデータ値または属性を、他のCIPデバイスに提供する必要はあるかという要件を設定しています。開発者は、アプリケーション固有の機能やベンダ固有の機能に対応する別のオブジェクトを作成できます。図3をもう一度参照すると、必須オブジェクトには、IDオブジェクト、メッセージ・ルータ・オブジェクト（イーサネット・リンク・オブジェクト）、ネットワーク固有のオブジェクトがあります。

アプリケーション固有のオブジェクトは、デバイスによるデータの 캡セル化の方法を定義しており、デバイスの種類と機能に特化しています。例えば、入力デバイスには、特定の入力ポイントの値と障害ステータスを表す属性を持った入力オブジェクトが必要です。ベンダ固有のオブジェクトには、定義済みのデバイス・プロファイルには記述されていないオプションのサービスを記述しています。

同じオブジェクト・モデルが、CIPデバイス内のデータを処理するために使用されています。さらに、同じ種類のコンポーネントを表すオブジェクトのセットでオブジェクト・クラスが構成されるという、オブジェクト指向プログラミングのパラダイムにも準拠しています。また、デバイス内に同じオブジェクトの複数のコピーが含まれることも多く、これらはオブジェクト・インスタンスと呼ばれます。オブジェクト・クラスのインスタンスはすべてが同じ属性セットを持ちますが、値のセットはそれぞれ異なります。オブジェクト・インスタンスまたはオブジェクト・クラスは、サービスを提供して動作を実装する属性を持ちます。

EtherNet/IP 通信の種類

表1は、EtherNet/IPによって定義される2つの主な通信の種類である、明示（Explicit）と暗黙（Implicit）についての表です。表に示す属性はすべて重要なものですが、それらの属性は、タイムクリティカルでない情報リアルタイムI/Oデータかを示す“Typical Use”列によって決まります。

明示的メッセージングとは、主にデバイス間での要求/応答（またはクライアント/サーバ）のやり取りです。これは、非リアルタイム・データに使用され、メッセージの意味についての記述（明示的な表現）を含みます。転送効率が悪い一方で、非常に柔軟性があります。

CIP Message Type	CIP Communication Relationship	Transport Protocol	Communication Type	Typical Use	Example
Explicit	Connected or unconnected	TCP/IP	Request/reply transactions	Non-time-critical information data	Read/write configuration parameters
Implicit	Connected	UDP/IP	I/O data transfers	Real-time I/O data	Real-time control data from a remote I/O device

表 1. 通信の種類。

この通信は、ヒューマンマシン・インターフェイス (HMI) によってデータ収集に使用するか、デバイス・プログラミング・ツールで使用することができます。明示的メッセージングには、特定のオブジェクトに対してのサービス要求 (読み取り要求や書き込み要求など) が含まれます。EtherNet/IP の場合、明示的メッセージングには TCP を使用しており、事前に CIP 接続を確立しているかどうかにかかわらず実行できます。

暗黙的メッセージングは、タイムクリティカルな通信で使用されます。I/O データとも呼ばれる暗黙的メッセージングは、リアルタイムのデータ交換を実装しています。暗黙的メッセージは、メッセージの意味について含まれる情報が非常に少ないため、明示的メッセージより転送効率は良くなりますが、柔軟性は低くなります。2つのデバイス間で接続 (“CIP 接続”) が確立されると、あらかじめ設定されたトリガ・メカニズムに従い、通常は指定されたパケット・レートで暗黙的メッセージが生成されます。両方のデバイスが、データ形式に合意しています (つまり、形式が “暗黙に” 規定されています)。

EtherNet/IP デバイスの種類

デバイスは、その一般的な動作や、サポートする EtherNet/IP 通信の種類に応じて、いくつかの種類のうちいずれかに分類できます。4つのデバイスの種類を次に示します。

- 明示的メッセージ・サーバは、最も単純な種類のデバイスです。これらのデバイスは、明示的メッセージ・クライアントによって開始された要求に応答します。明示的メッセージ・サーバの一例としては、バーコード・リーダーなどがあります。
- 明示的メッセージ・クライアントは、他のデバイスとの要求 / 応答の通信を開始します。通常、メッセージのレートやレイテンシ要件において、リアルタイム性はそれほど追求されません。

例としては、制御デバイスからデータを収集する、HMI デバイス、プログラミング・ツール、PC ベースまたは Linux ベースのアプリケーションなどがあります。

- I/O アダプタは、I/O スキャナ (定義については下記を参照) から暗黙的通信の接続要求を受け取った後、I/O スキャナから要求されたデータ・レートで自身の I/O データを生成します。I/O アダプタは単純なデジタル入力デバイスの場合もあれば、モジュール式空気弁システムなど、より複雑なデバイスの場合もあります。デフォルトでは、明示的メッセージ・サーバでもあります。I/O アダプタは、明示的メッセージを使用して、どのようなクラスのデバイスとでもピア・データを交換できますが、通信を開始することはできません。I/O アダプタ形デバイスの例を次に示します。
 - PLC やその他のコントローラの要求に応じてリアルタイム・データを送受信する、重量計、溶接機、ドライブ、ロボットなど。
 - コンピュータ・インターフェイス・カードや PLC との間で、また各デバイス同士で明示的メッセージを送受信する、重量計、溶接機、ドライブ、ロボットなど。
 - 明示的またはリアルタイム I/O データを PLC との間で送受信する HMI 製品。
- I/O スキャナは I/O アダプタとの暗黙的な通信を開始します。また、確立する接続の構成や、I/O アダプタ・デバイスの構成方法などの問題を処理します。I/O スキャナの一例としては、プログラマブル・コントローラが挙げられます。

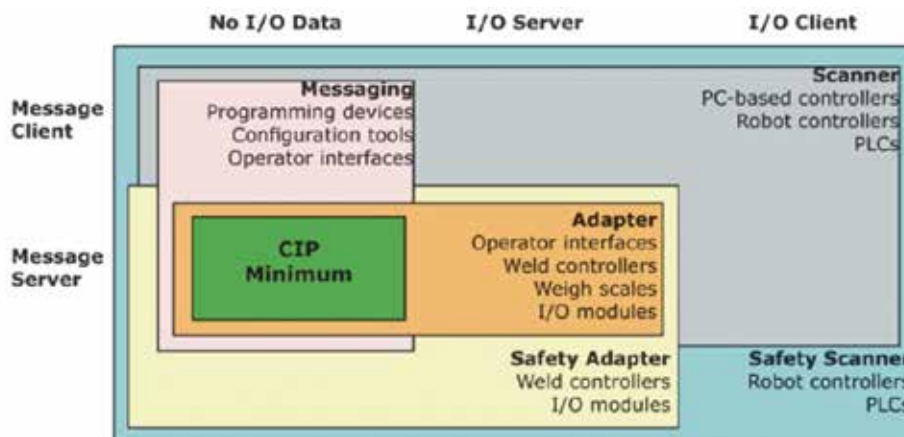


図 4. EtherNet/IP 通信の種類とデバイスの分類。

図4には、メッセージング・オプションとデバイスの種類との関係を示します。各種のデバイスの例もいくつか示しています。図の上部にある見出し (No I/O Data、I/O Server、I/O Client) は、クライアント/サーバの役割と、暗黙的メッセージングが含まれるかどうか、含まれる場合はどのような役割を果たしているかを示しています。

すべてのEtherNet/IPデバイスは、単純なデバイス識別および構成の要求に応答できるよう、最小限の明示的メッセージ・サーバ機能を備えている必要があります (図4の“CIP Minimum”)。明示的メッセージ・サーバ通信のみをサポートするデバイスと通信できるようにするには、明示的メッセージ・クライアントが必要です。

明示的メッセージングと暗黙的メッセージングのどちらが適しているかは、通常は、通信の特性によって判断できます。明示的メッセージングは簡単に実装できますが、要求/応答通信のような控えめな性能要件に適しています。より高性能かつ決定性の高い通信には、暗黙的メッセージングが必要です。

OSIモデル

EtherNet/IPのプロトコル層は、通信システムの内部機能を抽象化層に分割することによって特性化と標準化を行う、OSI (Open Systems Interconnection) モデルに対応付けることができます。データ・リンク層、ネットワーク層、トランスポート層はCIPメッセージングの種類や構造に影響するため、これらの層をCIPでどのように利用しているか把握することが大切です。

データ・リンク層

IEEEの802.3仕様は、EtherNet/IPデータ・リンク層でデバイスからデバイスにデータ・パケットを送信するために使用されます。同じイーサネットCSMA/CDメディア・アクセスのメカニズムによって、ネットワーク上のデバイスが共通バス(ケーブルなど)を共有する方法や、データ衝突を検出して対処する方法が決まります。

ネットワーク層とトランスポート層

EtherNet/IPでは、ネットワーク層とトランスポート層でのメッセージングに、TCP/IPプロトコル・スイートを利用しています。TCP/IPによって、IEEE仕様に欠けている、完全に機能的なネットワークを実装するための通信プロトコル機能が利用できます。

すべてのCIPネットワークが使用するメッセージはカプセル化されるため、ネットワーク上のノードはイーサネット・メッセージ内にデータ部としてメッセージを埋め込むことができます。その後、ノードはそのメッセージ、つまり内部にメッセージが含まれたTCP/IPプロトコルをイーサネット・チップ(データ・リンク層)に送信します。EtherNet/IPでは、TCP/IPを使用することで明示的メッセージを送信できますが、このメッセージはノード間でクライアント・サーバ型のトランザクションを実行するために使用されます。

EtherNet/IPでは、リアルタイム・メッセージング向けにUDPを採用し、送信先アドレス・グループへのマルチキャストと、I/Oデータ転送(暗黙的メッセージング)の実装を行っています。データ・フィールドに含まれるのはリアルタイムI/Oデータのみで、プロトコル情報は含まれません。接続の確立時にデータの意味は事前定義されているため、処理にかかる時間が最小になります。UDPメッセージは明示的メッセージに比べて小さく、より高速に処理できますが、UDPは接続レスであり、デバイスから他のデバイスへのデータ送信が保証されません。ただし、CIPの接続プロセスでは、信頼性の高い制御システムには欠かせない機能である、データ配信の問題検出が可能なタイムアウト・メカニズムを利用できます。

EtherNet/IPでは、次に示す2つの形態のメッセージングを使用しています。

- 低頻度で優先度の低いメッセージ向けの未接続メッセージング。EtherNet/IPの未接続メッセージは、イーサネット上でメッセージを移動するためにTCP/IPリソースを使用します。
- EtherNet/IPの接続メッセージングは、明示的メッセージの頻繁なトランザクションやリアルタイムのI/Oデータ転送のような特定の目的を持つリソースをそれぞれの専用ノード内で使用します。

接続を開くプロセスはコネクション・オリジネーションと呼ばれ、接続の確立要求を開始するノードはコネクション・オリジネーター、または単にオリジネーターと呼ばれます。反対に、その確立要求に応答するノードはコネクション・ターゲット、またはターゲットと呼ばれます。

EtherNet/IPノードのコンポーネント

EtherNet/IPノードには、**図5**に示す修正OSIモデルに対応する4つの層があります。

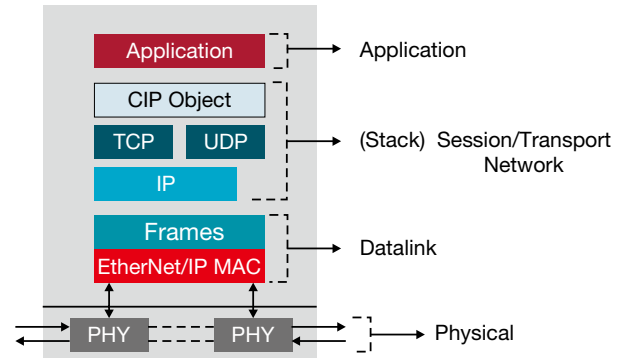


図5. EtherNet/IP ノード。

物理層は、ネットワークを通じてビットストリーム・データを送信します。EtherNet/IPはイーサネットに完全対応しているため、100Mbit/sのデータ・レートをサポートする銅線または光ファイバのイーサネット対応ツイストペア・ケーブルなら、すべて使用できます。MAC層は、ASIC、FPGA、または高速ファームウェアが動作するカスタム・ハードウェアという3つの方法のいずれかで実装できます。ただし、産業用アプリケーションには1つの制限があります。それは、標準TCP/IPおよびUDP/IPスタックと、EtherNet/IPベースのデバイス・プロファイルをサポートする必要があるという点です。EtherNet/IPノード内では、ハードウェア、または組み込みCPUによって実装されるハードウェアとソフトウェアの組み合わせでアプリケーションを実行できます。

標準的な EtherNet/IP ノード

EtherNet/IP ノードを実装する場合、設計者は3つの一般的なアーキテクチャからいずれかを選択できます。

デバイスの機能を100%ハードウェア内に実装してソフトウェアが不要な、コスト重視のアプリケーションには、FPGA または ASIC を使用できます。このアーキテクチャを **図6** に示します。

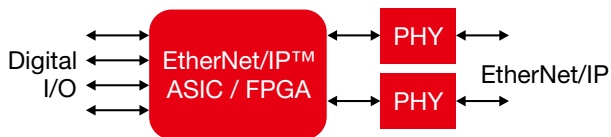


図 6. 基本的なデジタル I/O の EtherNet/IP ノード。

より高い処理能力が必要な場合、たいていはオンチップのフラッシュ・メモリを備えた外部プロセッサを追加することで実現できます。ASIC または FPGA は、このアーキテクチャにおいても不可欠な要素です(次ページの **図7** を参照)。センサー・アプリケーションでは、この種類のノードを頻繁に利用します。プロセッサはセンサーを操作し、デバイス・ドライバを実装して EtherNet/IP プロトコル・スタックを実行します。さらにハードウェアを追加すると、単純なデジタル I/O デバイスの実装に比べてコストが増加しますが、設計者にとってはニーズやコスト目標に見合ったプロセッサを選択できるという利点もあります。



図 7. ASIC と外部プロセッサを備えた EtherNet/IP。

EtherNet/IP アプリケーションの実装方法として一般的な3つ目のアーキテクチャでは、EtherNet/IP ノードを、内蔵 CPU を備えたデバイスのペリフェラルの1つにします。このアーキテクチャを **図8** に示します。プロセッサは、FPGA の使用可能なゲートを使って構成できます。FPGA を使ったもう1つの選択肢に、内蔵プロセッサを備えた FPGA を使用するという方法があります。これと同じように、ASIC ベンダは、デバイス上で EtherNet/IP とプロセッサを統合しています。

FPGA の実装には柔軟性という利点がある一方で欠点もあり、FPGA で使用できるプロセッサによってはコストまたは動作周波数の目標を達成できない可能性があります。



図 8. 内蔵 EtherNet/IP とプロセッサ。

テキサス・インスツルメンツの EtherNet/IP ソリューション

テキサス・インスツルメンツ (TI) では、EtherNet/IP 機能を Sitara プロセッサに統合しました。これらのデバイスは、ペリフェラルやインターフェイスが高度に集積されているため、産業用オートメーション・アプリケーションに最適です。

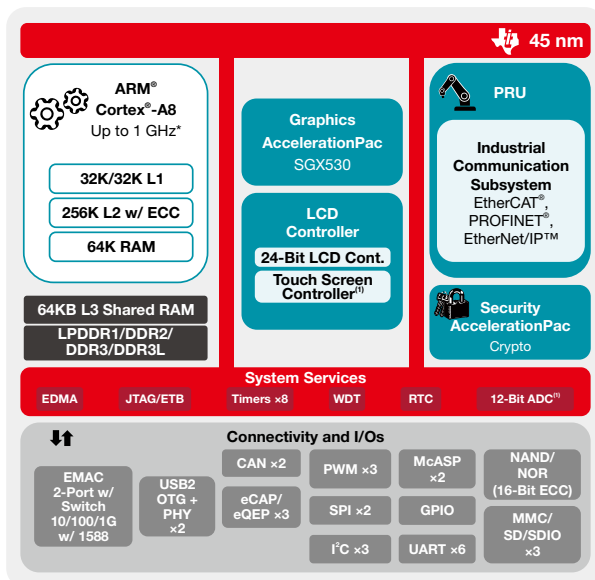
Sitara [AMIC110](#)、[AM335x](#)、[AM437x](#)、[AM57x](#) プロセッサには、MII インターフェイスとの非常に低いレベルでのやり取りをサポートする、プログラマブル・リアルタイム・ユニット 産業用通信サブシステム (PRU-ICSS) が含まれているため、EtherNet/IP を簡単に実装できます。ファームウェアを介して、イーサネット MAC レイヤ全体が PRU-ICSS にカプセル化されます。

処理効率を高めるため、EtherNet/IP ノードはそのノードにアドレッシングされたパケットのみを処理し、それ以外のフレームをすべて次のデバイスに転送します。アプリケーションや、EtherNet/IP スタック (第7層) を実行している Arm プロセッサとの通信は、割り込みを利用することで実現できます。EtherNet/IP を Sitara プロセッサに統合すると、低レベルの高速 EtherNet/IP 機能 (DLR および PTP/1588) のほぼすべてが PRU-ICSS によって処理されます。この場合、Arm プロセッサは、スタックや、モーター制御などの複雑なアプリケーションの実行に、処理能力の大部分を割り当てることができます。

TIのTLK110やDP83822のようなイーサネットPHYデバイスによって、TIのSitara EtherNet/IPソリューションが完成します。TLK110は、重要な性能属性である、MIIおよびPHYインターフェイス間の低レイテンシ向けに最適化されています。また、TLK110は、ケーブル障害の位置をすばやく特定できる、高度なケーブル診断機能も備えています。

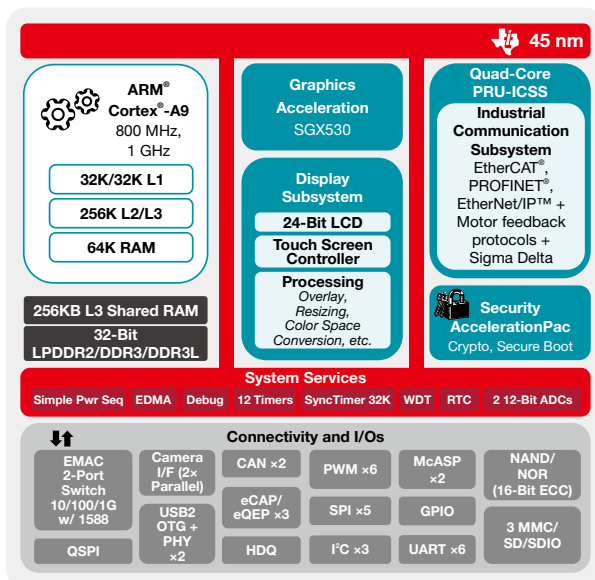
Sitaraプロセッサのブロック図

Sitara AMIC110, AM335x, AM437x, AM57xプロセッサは、それぞれArm[®] Cortex[®]-A8, Cortex-A9, Cortex-A15 RISCコアをベースにした低電力デバイスです。どのSitaraプロセッサも多様な内蔵ペリフェラルを備えています。Sitaraプロセッサは、単純なアプリケーション用のシングルコア300MHzから、産業用ドライブなどの高い性能を必要とする複雑なアプリケーション用のデュアルコア1.5GHzまで、産業用アプリケーション向けに複数の動作周波数をサポートしています。どのSitaraプロセッサもEtherNet/IPをあらゆる性能レベルで実装できます。AMIC110およびAM335xプロセッサは1個のPRU-ICSS (2個のリアルタイム・コア) で構成され、AM437xおよびAM57xプロセッサは2個のPRU-ICSS (合計で4個のリアルタイム・コア) を搭載しています。図9～図12に、Sitara AMIC110, AM335x, AM437x, AM57xプロセッサのブロック図を示します。



* 800MHz/1GHzは、15×15パッケージでのみ使用可能。13×13パッケージでは、最大600MHzまでサポートします。
⁽¹⁾ TSCを使用すると、使用できるADCチャンネルが制限されます。

図9. TIのSitara AM335x Arm Cortex-A8プロセッサのブロック図。



⁽¹⁾ TSCを使用すると、1つのADCで使用できるチャンネルが制限されます。
⁽²⁾ 最大クロック: LPDDR2=266MHz, DDR3=400MHz

図10. TIのSitara AM437x Arm Cortex-A9プロセッサのブロック図。

オンチップのペリフェラルや機能など、各デバイスのその他の情報については、www.tij.co.jp/sitaraを参照してください。

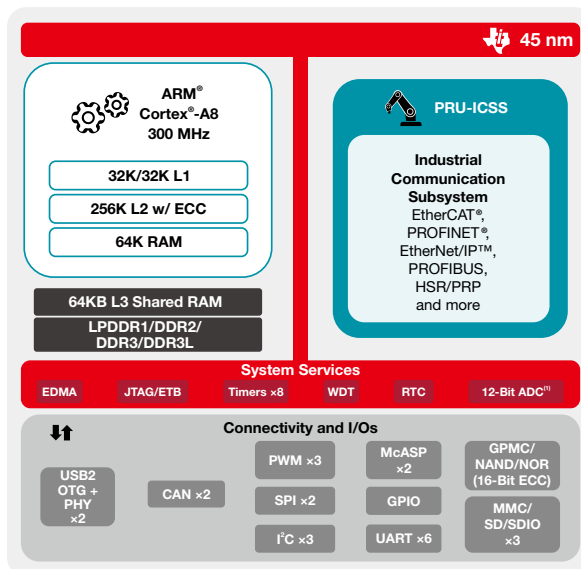


図 11. TI の Sitara AMIC110 Arm Cortex-A8 プロセッサのブロック図。

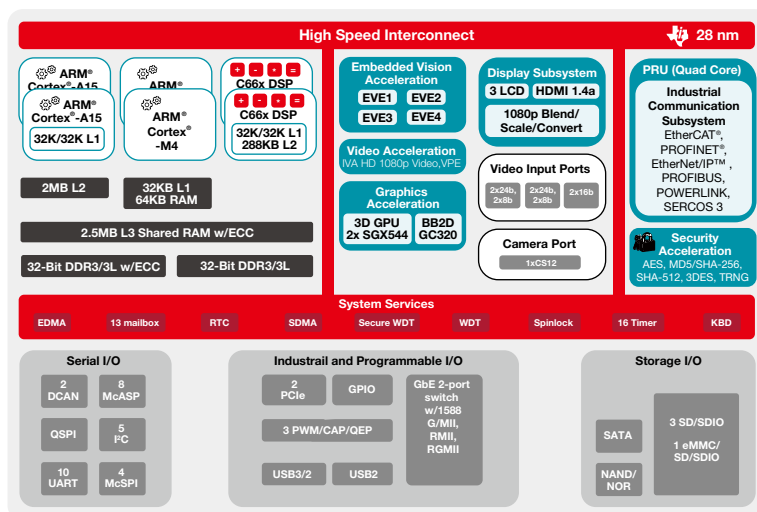


図 12. TI の Sitara AMIC110 Arm Cortex-A8 プロセッサのブロック図。

EtherNet/IPソフトウェア・アーキテクチャ

図13に示すように、TI Sitaraデバイス上のEtherNet/IPスレーブの実装は、次の3つのソフトウェア・コンポーネントで構成されます。(1) PRU内でレイヤ2の機能を実装するマイクロコード、(2) Armプロセッサで動作するEtherNet/IPスレーブ・スタック、(3) 産業用アプリケーション。TIでは、プロトコル・アダプテーション層やデバイス・ドライバなど、追加のサポート・コンポーネントをソフトウェア開発キット内で提供しています。

ファームウェア

TIとサードパーティ・ソフトウェア・ベンダが密接に協力し合うことにより、PRU-ICSS上でサードパーティのEtherNet/IPスレーブ・スタック・コードを徹底的に検証できました。ユーザーは、製品の市場投入前にサードパーティに問い合わせを行い、このスタックのライセンス契約を交わすことになります。

ファームウェアのアーキテクチャを図14に示します。

EtherNet/IPをSitaraプロセッサに統合する場合、PRU-ICSSはMAC学習、ストーム防止、パケット統計などの機能を含む基本的なイーサネット・スイッチ・プロトコルを実装します。各PRU-ICSSを構成している2つのリアルタイム・コアは、それぞれが独立して2つの物理ポートを制御します。図に示すように、各PRUコアが1組のRX/TXを制御します。PRUコアは、特別な命令セットや共有メモリを使用して相互に通信し、協調関係を確認します。TIのPRU-ICSSアーキテクチャによって、構成可能なパラメータに基づく、ポート間での低レイテンシのストア・アンド・フォワードが可能になります。また、PRUには、Armプロセッサの実行に対してリアルタイムで割り込みを行うことで、決定性の処理を保証する機能もあります。

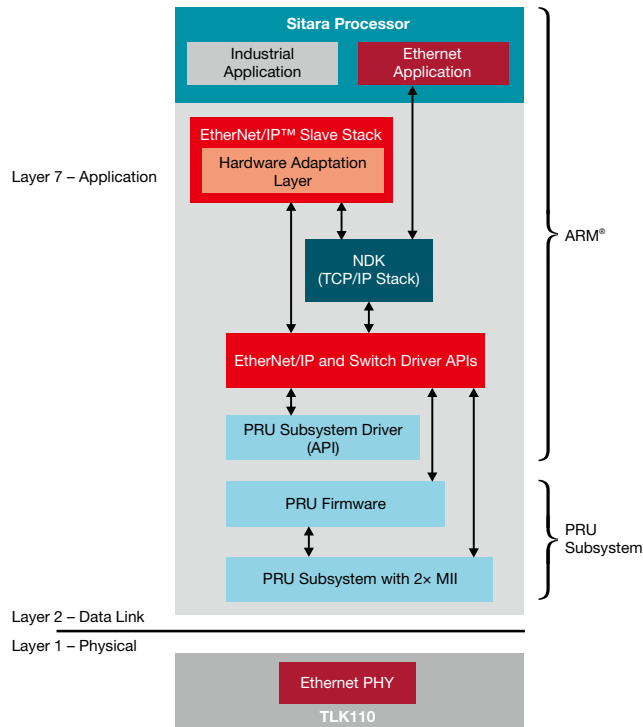


図 13. EtherNet/IP スレーブのソフトウェア・アーキテクチャ。

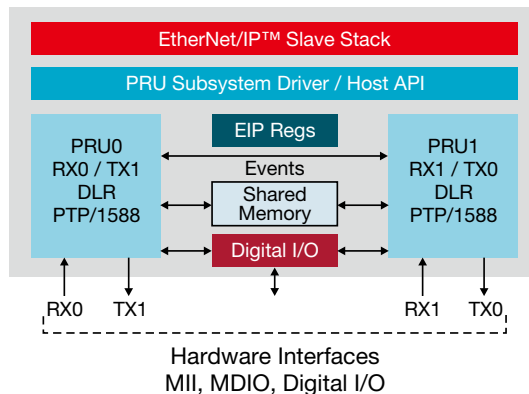


図 14. ファームウェアのアーキテクチャ。

DLRおよびPTP/1588

EtherNet/IPは、その主な役割である基本イーサネット上でスタック機能セットの実行だけでなく、他にも2つの重要な機能を実行します。2つの機能とは、Device Level Ring (DLR) と呼ばれるリング型冗長プロトコルと、PTP/1588と呼ばれるデバイス間の高精度時刻同期のためのIEEE標準です。Sitaraプロセッサに統合する場合、PRU-ICSSはこれらの機能を両方とも実装します。PRU-ICSSは、その決定性のリアルタイム処理能力によって、これらのフレームを非常に低いレイテンシで処理できます。メインのステート・マシンはPRU-ICSS上にありますが、DLRおよびPTP/1588の実行に必要なステート・マシンには、Armプロセッサも部分的に関与しています。

TIのEtherNet/IP内蔵プロセッサは、TIのTLK110またはDP83822イーサネットPHYデバイスによってレイテンシが $2\mu\text{s}$ を下回り、優れたEtherNet/IPスレーブ・ソリューションの仲間入りを果たしています。

簡単なEtherNet/IPの統合

TIでは、SitaraプロセッサによってEtherNet/IPを簡単に統合できるようにしています。EtherNet/IPスレーブを統合するために必要なツールやソフトウェア・コードは、すべてがプロセッサ・ソフトウェア開発キット (プロセッサSDK) の一部として利用でき、プロトコル固有のソフトウェアはPRU-ICSS産業用ソフトウェア・ページからダウンロードできます。SDKには、EtherNet/IPプロトコル用のファームウェア、ソフトウェア・ドライバ、ハードウェア初期化ルーチン、スタック・アプリケーション・プログラミング・インターフェイス (API) 用のアダプテーション層、EtherNet/IPプロトコル・スタック、およびアプリケーション自体が含まれています。また、SDKにはユーザーがアプリケーションを変更したり新しい機能を組み込んだりするために役立つサポート・ドキュメントも付属します。

EtherNet/IP実装のためのデバイス

TIの一部のSitara Armプロセッサは、EtherNet/IPを実装できます。TIでは、信号チェーンや電力回路向けの補完用アナログ製品も提供しています。表2に、このような製品の概要を示します。

Product	Description
AM335x	Arm® Cortex®-A8 32-bit processor available in speed grades up to 1GHz.
AM437x	Arm Cortex-A9 32-bit processor available in speeds grades up to 1 GHz
TLK110	Ethernet PHY optimized for high-performance industrial Ethernet such as PROFINET.
TPS65910	Advanced low-footprint power management solution for Sitara processors.
AMIC110	Arm Cortex-A8 processor optimized for industrial communications available in 300MHz speed grade.
AM57x	Dual or single Arm Cortex-A15 processor available in speed grades up to 1.5GHz.
DP83822	Low power Ethernet PHY optimized for connection via MII, RMII, or RGMII.

表 2. EtherNet/IP 実装のための TI デバイス。

EtherNet/IP実装のためのTI開発ツール

TIでは、ユーザーの実装作業をサポートするために、いくつかの産業用ハードウェア開発プラットフォームを提供しています。ユーザーが開発を加速して市場投入までの期間を短縮できるように、これらのプラットフォームの、回路図やレイアウトを含むすべてのデザイン・データを公開しています。

特定のプロセッサ向けに利用できるツールの詳細については、[こちら](#)をクリックしてください。

さらに、TIでは産業用アプリケーション向けに追加の開発プラットフォームを用意するため、外部のベンダとも協力しています。

まとめ

イーサネットは、その決定性の欠如から、リアルタイムの応答性が求められる産業用アプリケーションにおいて用途が限られていました。EtherNet/IPは、基本的なイーサネット上で動作しながらリアルタイム・アプリケーションを処理する、スタック機能のセットを追加することで、効率的なソリューションを提供します。EtherNet/IPノードを実装するためのアプローチがいくつかある中で、最も柔軟性が高く、効果的な方法は、組み込みプロセッサへのEtherNet/IP機能の統合です。TIのSitaraプロセッサは、この統合を実現するために必要なすべてのリソースを備えています。TIでは実際に、EtherNet/IPスレーブ機能をSitaraプロセッサに統合することで、動作要件を妥協することなく最終製品のコストを低減できる、強力な低電力ソリューションを開発者に提供しています。

またTIは、EtherCAT、PROFINET、PROFIBUS、CAN、RS-485などの産業用通信インターフェイス向けに、アイソレーション機構を組み込んだトランシーバも提供しています。TIの包括的なソフトウェアおよびハードウェア開発ツール、ワールドワイド・サポート、活発なTI E2E™開発者コミュニティなどを利用することで、EtherNet/IPの統合が大幅に単純化され、コストを大きく節約できます。

S-0107

ご注意：

本資料に記載された製品・サービスにつきましては予告なしにご提供の中止または仕様の変更をする場合がありますので、本資料に記載された情報が最新のものであることをご確認の上ご注文下さいようお願い致します。

TIは製品の使用用途に関する援助、お客様の製品もしくはその設計、ソフトウェアの性能、または特許侵害に対して責任を負うものではありません。また、他社の製品・サービスに関する情報を記載していても、TIがその他社製品を承認あるいは保証することにはなりません。



TIの設計情報およびリソースに関する重要な注意事項

Texas Instruments Incorporated ("TI")の技術、アプリケーションその他設計に関する助言、サービスまたは情報は、TI製品を組み込んだアプリケーションを開発する設計者に役立つことを目的として提供するものです。これにはリファレンス設計や、評価モジュールに関係する資料が含まれますが、これらに限られません。以下、これらを総称して「TIリソース」と呼びます。いかなる方法であっても、TIリソースのいずれかをダウンロード、アクセス、または使用した場合、お客様(個人、または会社を代表している場合にはお客様の会社)は、これらのリソースをここに記載された目的にのみ使用し、この注意事項の条項に従うことに合意したものとします。

TIによるTIリソースの提供は、TI製品に対する該当の発行済み保証事項または免責事項を拡張またはいかなる形でも変更するものではなく、これらのTIリソースを提供することによって、TIにはいかなる追加義務も責任も発生しないものとします。TIは、自社のTIリソースに訂正、拡張、改良、およびその他の変更を加える権利を留保します。

お客様は、自らのアプリケーションの設計において、ご自身が独自に分析、評価、判断を行う責任がお客様にあり、お客様のアプリケーション(および、お客様のアプリケーションに使用されるすべてのTI製品)の安全性、および該当するすべての規制、法、その他適用される要件への遵守を保証するすべての責任をお客様のみが負うことを理解し、合意するものとします。お客様は、自身のアプリケーションに関して、(1) 故障による危険な結果を予測し、(2) 障害とその結果を監視し、および、(3) 損害を引き起こす障害の可能性を減らし、適切な対策を行う目的での、安全策を開発し実装するために必要な、すべての技術を保持していることを表明するものとします。お客様は、TI製品を含むアプリケーションを使用または配布する前に、それらのアプリケーション、およびアプリケーションに使用されているTI製品の機能性を完全にテストすることに合意するものとします。TIは、特定のTIリソース用に発行されたドキュメントで明示的に記載されているもの以外のテストを実行していません。

お客様は、個別のTIリソースにつき、当該TIリソースに記載されているTI製品を含むアプリケーションの開発に関連する目的でのみ、使用、コピー、変更することが許可されています。明示的または黙示的を問わず、禁反言の法理その他どのような理由でも、他のTIの知的所有権に対するその他のライセンスは付与されません。また、TIまたは他のいかなる第三者のテクノロジーまたは知的所有権についても、いかなるライセンスも付与されるものではありません。付与されないものには、TI製品またはサービスが使用される組み合わせ、機械、プロセスに関連する特許権、著作権、回路配置利用権、その他の知的所有権が含まれますが、これらに限られません。第三者の製品やサービスに関する、またはそれらを参照する情報は、そのような製品またはサービスを利用するライセンスを構成するものではなく、それらに対する保証または推奨を意味するものでもありません。TIリソースを使用するため、第三者の特許または他の知的所有権に基づく第三者からのライセンス、もしくは、TIの特許または他の知的所有権に基づくTIからのライセンスが必要な場合があります。

TIのリソースは、それに含まれるあらゆる欠陥も含めて、「現状のまま」提供されます。TIは、TIリソースまたはその仕様に関して、明示的か暗黙的にかかわらず、他のいかなる保証または表明も行いません。これには、正確性または完全性、権原、続発性の障害に関する保証、および商品性、特定目的への適合性、第三者の知的所有権の非侵害に対する黙示的保証が含まれますが、これらに限られません。

TIは、いかなる苦情に対しても、お客様への弁済または補償を行う義務はなく、行わないものとします。これには、任意の製品の組み合わせに関連する、またはそれらに基づく侵害の請求も含まれますが、これらに限られず、またその事実についてTIリソースまたは他の場所に記載されているか否かを問わないものとします。いかなる場合も、TIリソースまたはその使用に関連して、またはそれらにより発生した、実際の、直接的、特別、付随的、間接的、懲罰的、偶発的、または、結果的な損害について、そのような損害の可能性についてTIが知らされていたかどうかにかかわらず、TIは責任を負わないものとします。

お客様は、この注意事項の条件および条項に従わなかったために発生した、いかなる損害、コスト、損失、責任からも、TIおよびその代表者を完全に免責するものとします。

この注意事項はTIリソースに適用されます。特定の種類の資料、TI製品、およびサービスの使用および購入については、追加条項が適用されます。これには、半導体製品(<http://www.ti.com/sc/docs/stdterms.htm>)、評価モジュール、およびサンプル(<http://www.ti.com/sc/docs/sampterms.htm>)についてのTIの標準条項が含まれますが、これらに限られません。