

Application Brief

서버 PSU에서 고성능 절연 전류 및 전압 감지 달성



Krunal Maniar, Savannah Brazell

인터넷 콘텐츠 공급업체, 통신 서비스 공급업체, 많은 소비자 및 비즈니스 기업 사이에서 클라우드 기반 기술에 대한 수요가 증가함에 따라 데이터 센터에 대한 수요도 증가하고 있습니다. 고효율과 전력 밀도 표준을 충족하려면 프론트 엔드 PFC(역률 보정) 단계부터 DC-DC 단계까지 이러한 데이터 센터 서버에 전원 공급 분배 네트워크가 필요합니다.

80 PLUS라고 불리는 인증 표준은 EPRI(Electric Power Research)에서 Ecos 컨설팅과 협력하여 개발한 것으로, 데이터 센터 서버 PSU(전원 공급 장치)에서 효율적인 에너지 사용을 촉진합니다. 서버 PSU는 정격 부하 및 PF(역률) 수준에서 달성 가능한 에너지 효율을 기준으로 Gold, Platinum 등과 같은 많은 80 Plus 인증 중 하나를 받을 수 있습니다.

Titanium 표준 요구 사항 이해

80 Plus Titanium 표준 효율, PF 및 iTHD(전류 총 고조파 왜곡) 요구 사항은 각각 표 1, 표 2, 표 3에 나와 있습니다.

표 1. Titanium 표준 효율성 요구 사항

	115V 내부 비중복				230V 내부 중복				230V EU 내부 비중복			
	정격 부하											
	10%	20%	50%	100%	10%	20%	50%	100%	10%	20%	50%	100%
Titanium 효율	90%	92%	94%	90%	90%	94%	96%	91%	90%	94%	96%	94%

표 2. 80 Plus Titanium 표준 PF 요구 사항

출력 전력	10%	20%	50%	100%
역률	> 0.90	> 0.96	> 0.98	> 0.99

표 3. 80 Plus Titanium 표준 iTHD 요구 사항

출력 전력	> 5% 및 ≤ 10%	> 10% 및 < 20%	≥ 20%	≥ 40%	≥ 50%
iTHD	< 20%	< 15%	< 10%	≤ 8%	≤ 5%

고효율 서버 PSU 구현

그림 1은 PFC 및 DC-DC 단계를 사용한 서버 전원 공급 장치 구현을 보여줍니다. 비절연 PFC 단계는 정류된 라인 전류가 정류된 라인 전압을 따르도록 합니다. 이 프론트 엔드 PFC 단계는 상대적으로 큰 리플을 가진 중간 DC 버스를 생성합니다. 그런 다음 절연 DC-DC 단계가 갈바닉 절연과 최소 출력 전류 리플을 가진 적절히 조절된 출력 전압을 제공합니다.

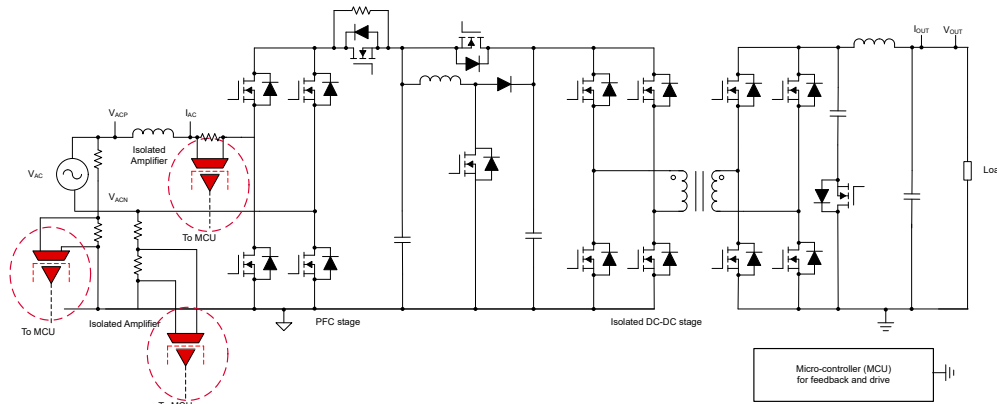


그림 1. PFC 및 DC-DC 단계를 사용한 서버 전원 공급 장치 구현

최대 효율을 위한 역률은 통합에 가까워야 합니다. 효율적인 PFC는 전압 및 전류 제어 피드백 루프가 포함된 단상 토렘 폴 브리지리스 토폴로지를 통해 이루어집니다. 전압 피드백 루프는 PFC 버스 전압을 사전 선택된 값으로 조정하는 데 사용되고 전류 피드백 루프가 총 평균 인덕터 전류를 조정합니다. 전류 루프는 Titanium 표준 효율, PF 및 iTHD 요구 사항을 충족하기 위해 높은 측정 정확도와 높은 대역폭이 필요합니다. 아키텍처와 MCU의 위치에 따라 전류 및 전압 감지 피드백 경로를 절연할 필요가 있거나 필요하지 않을 수 있습니다.

서버 PSU의 절연 고성능 전류 및 전압 감지

셧트 기반 전류 측정은 전류 피드백 루프에서 높은 정확도 수준과 대역폭을 달성하기 위해 선호되는 옵션입니다. 셧트 기반 솔루션은 개방형 루프 홀 기반 전류 센서보다 더 높은 정확도, 더 낮은 온도 드리프트, 더 높은 대역폭을 가지고 있습니다. 폐쇄형 루프 홀 센서 모듈이 대안이 될 수 있지만 필요한 성능을 달성하는 데 필요한 비용이 셧트 기반 솔루션에 비해 매우 비쌉니다.

셧트 레지스터는 AMC3301($\pm 250\text{mV}$ 입력 범위) 또는 AMC3302($\pm 50\text{mV}$ 입력 범위)와 같은 강화 절연 증폭기와 페어링되어 단일 공급 장치로 작동하고 최대 300kHz의 대역폭을 제공할 수 있으며, 정확한 셧트 기반 절연 전류 감지를 위한 간단하고 구현하기 쉬운 솔루션을 제공합니다. 이러한 제품에는 전류 측정 측면에 공급이 필요 없는 완전 통합 DC-DC 컨버터가 포함되어 있습니다. 전압 측정의 경우 저항 분할기 네트워크에 이어 AMC3330($\pm 1\text{V}$ 입력 범위)과 같은 강화 절연 증폭기를 사용하면 매우 정확한 절연 전압 감지가 가능합니다. 그림 2 및 그림 3은 각각 AMC3301과 AMC3330의 블록 다이어그램을 보여줍니다.

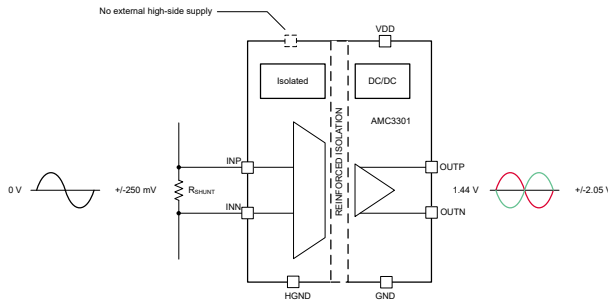


그림 2. AMC3301 블록 다이어그램

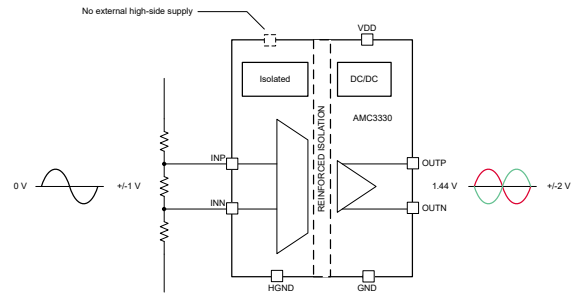


그림 3. AMC3330 블록 다이어그램

마무리

Titanium 표준 인증을 획득하려는 서버 PSU 제조업체들이 늘어나면서 AMC33xx 제품군은 절연 전류 및 전압 감지를 위한 성능이 뛰어나고 경제적이며 구현이 쉬운 솔루션을 제공하고 있습니다.

리소스

- 텍사스 인스트루먼트, [절연 증폭기 및 모듈레이터 TI 교육 및 비디오](#)
- 텍사스 인스트루먼트, [절연 증폭기와 절연 모듈레이터 비교](#) 백서
- 텍사스 인스트루먼트, [온보드 충전기와 DC/DC 컨버터에서 셧트 및 홀 기반 전류 감지 솔루션 비교](#) 백서
- 텍사스 인스트루먼트, [절연 셧트 및 폐쇄형 루프 전류 감지의 정확도 비교](#) 애플리케이션 요약

중요 알림 및 고지 사항

TI는 기술 및 신뢰성 데이터(데이터시트 포함), 디자인 리소스(레퍼런스 디자인 포함), 애플리케이션 또는 기타 디자인 조언, 웹 도구, 안전 정보 및 기타 리소스를 "있는 그대로" 제공하며 상업성, 특정 목적 적합성 또는 제3자 지적 재산권 침해에 대한 묵시적 보증을 포함하여(그러나 이에 국한되지 않음) 모든 명시적 또는 묵시적으로 모든 보증을 부인합니다.

이러한 리소스는 TI 제품을 사용하는 숙련된 개발자에게 적합합니다. (1) 애플리케이션에 대해 적절한 TI 제품을 선택하고, (2) 애플리케이션을 설계, 검증, 테스트하고, (3) 애플리케이션이 해당 표준 및 기타 안전, 보안, 규정 또는 기타 요구 사항을 충족하도록 보장하는 것은 전적으로 귀하의 책임입니다.

이러한 리소스는 예고 없이 변경될 수 있습니다. TI는 리소스에 설명된 TI 제품을 사용하는 애플리케이션의 개발에만 이러한 리소스를 사용할 수 있는 권한을 부여합니다. 이러한 리소스의 기타 복제 및 표시는 금지됩니다. 다른 모든 TI 지적 재산권 또는 타사 지적 재산권에 대한 라이선스가 부여되지 않습니다. TI는 이러한 리소스의 사용으로 인해 발생하는 모든 청구, 손해, 비용, 손실 및 책임에 대해 책임을 지지 않으며 귀하는 TI와 그 대리인을 완전히 면책해야 합니다.

TI의 제품은 [ti.com](https://www.ti.com)에서 확인하거나 이러한 TI 제품과 함께 제공되는 [TI의 판매 약관](#) 또는 기타 해당 약관의 적용을 받습니다. TI가 이러한 리소스를 제공한다고 해서 TI 제품에 대한 TI의 해당 보증 또는 보증 부인 정보가 확장 또는 기타의 방법으로 변경되지 않습니다.

TI는 사용자가 제안했을 수 있는 추가 또는 기타 조건을 반대하거나 거부합니다.

주소: Texas Instruments, Post Office Box 655303, Dallas, Texas 75265

Copyright © 2022, Texas Instruments Incorporated

IMPORTANT NOTICE AND DISCLAIMER

TI PROVIDES TECHNICAL AND RELIABILITY DATA (INCLUDING DATA SHEETS), DESIGN RESOURCES (INCLUDING REFERENCE DESIGNS), APPLICATION OR OTHER DESIGN ADVICE, WEB TOOLS, SAFETY INFORMATION, AND OTHER RESOURCES "AS IS" AND WITH ALL FAULTS, AND DISCLAIMS ALL WARRANTIES, EXPRESS AND IMPLIED, INCLUDING WITHOUT LIMITATION ANY IMPLIED WARRANTIES OF MERCHANTABILITY, FITNESS FOR A PARTICULAR PURPOSE OR NON-INFRINGEMENT OF THIRD PARTY INTELLECTUAL PROPERTY RIGHTS.

These resources are intended for skilled developers designing with TI products. You are solely responsible for (1) selecting the appropriate TI products for your application, (2) designing, validating and testing your application, and (3) ensuring your application meets applicable standards, and any other safety, security, regulatory or other requirements.

These resources are subject to change without notice. TI grants you permission to use these resources only for development of an application that uses the TI products described in the resource. Other reproduction and display of these resources is prohibited. No license is granted to any other TI intellectual property right or to any third party intellectual property right. TI disclaims responsibility for, and you will fully indemnify TI and its representatives against, any claims, damages, costs, losses, and liabilities arising out of your use of these resources.

TI's products are provided subject to [TI's Terms of Sale](#) or other applicable terms available either on [ti.com](https://www.ti.com) or provided in conjunction with such TI products. TI's provision of these resources does not expand or otherwise alter TI's applicable warranties or warranty disclaimers for TI products.

TI objects to and rejects any additional or different terms you may have proposed.

Mailing Address: Texas Instruments, Post Office Box 655303, Dallas, Texas 75265
Copyright © 2024, Texas Instruments Incorporated