

## Technical Article

# 爆管和接觸器驅動器如何協助 HEV/EV 電池斷開系統提高安全性和效率



Jennifer Jordan



混合動力電動車 (HEV) 與電動車 (EV) 的電池管理系統 (BMS) 配電可為車輛核心功能提供電力，同時也提供安全中斷高電壓或高電流事件的機制。配電系統的兩個核心元件，高電壓繼電器和斷開保險絲，因支援更高電壓，電流，效率和可靠性的需求與日俱增，使得設計挑戰更高。圖 1 顯示了高壓繼電器和斷開保險絲的概述。

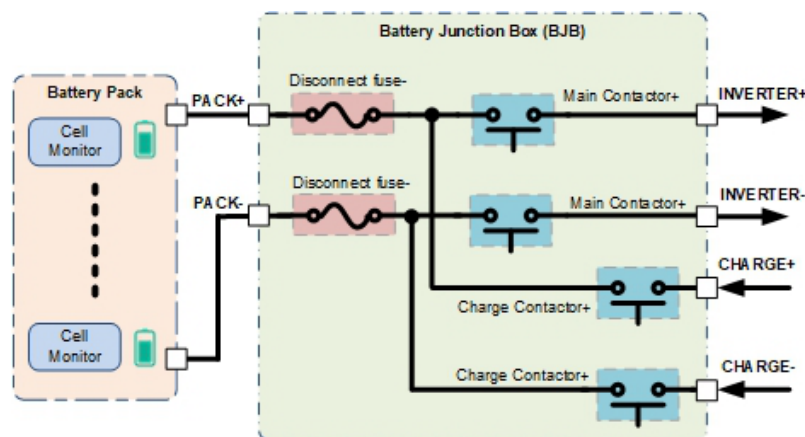


图 1. 蓄電池斷開保險絲和 BMS 配電中的高壓繼電器

不可復位的蓄電池斷開保險絲在緊急情況下啟動，以斷開蓄電池與車輛其他部分之間的連接。在正常運作期間，高電壓繼電器（也稱為接觸器）連接並斷開整個 HEV 或 EV 的電源線路。在此文章中，我將探討接觸器中新興的技術，同時斷開保險絲驅動器的連接，以幫助使 BMS 更加智慧，安全且更有效率。

## 實現快速可靠的蓄電池斷開系統

發生碰撞時，需要從下游系統關閉電源，以防止進一步的併發症或損壞。目前的兩種常見解決方案是熔斷保險絲和高溫保險絲。熔斷保險絲根據過電流事件的熱條件觸發，這些保險絲由工廠預先設定。高溫保險絲需要電子驅動器發送信號以斷開連接，主要由離散電路或傳統安全氣囊爆管驅動器驅動。隨著 HEV 和 EV 系統邁向高功率，高溫保險絲可提供更高的可靠性和更快速的部署。但是，在實現快速反應時間的過程中，驅動這些高溫保險絲的常見解決方案很快變得複雜。ISO26262 符合國際標準化組織 (ISO) 要求的需求，使這些設計變得越來越複雜。

為了獲得更快的反應時間，DRV3901-Q1 高溫保險絲驅動器採用直接 2 針腳硬體介面，可略過序列平行介面 (SPI)。DRV3901-Q1 驅動器可與電壓，電流與電阻 (UIR) 感測器配對，加快部署速度。UIR 感測器如 BQ79631-Q1 裝置，可透過硬體針腳直接與 DRV3901-Q1 驅動器通訊，無需 MCU。

熱熔保險絲最重要的功能之一是在發生碰撞或其他嚴重故障時斷開蓄電池與系統其他部分的連接。系統設計人員必須確保熱熔器功能可用以可靠地啟動。DRV3901-Q1 的內建診斷功能可監控驅動器狀態，熱保險絲狀態和備用電源供應狀況。為了監控備用電源的可用性，測量儲液罐電容器。當蓄電池的主電源不再可用時，此電容器可作為熱熔保險絲系統的備用電源。透過定期檢查此電容器的放電電壓，可讓 DRV3901-Q1 驅動器和 MCU 在需要備份電源前偵測此故障，並警示車輛。

保險絲在需要時展開非常重要，但保險絲不缺火也同樣重要。DRV3901-Q1 驅動器整合了安全診斷，可防止意外發生熱熔斷。這是透過不同的功能來達成，其中包括獨立的高側和低側驅動器，直接硬體觸發的備援針腳，以及序列周邊介面上的循環冗餘檢查 (CRC) 保護。

## 改善整個車輛的配電

HEV 或 EV 的電源供應線路中最常見的連接，是將高電壓電池系統連接至牽引逆變器的主要接觸器。也可能存在其他電源軌，例如從充電站連接至電池的 AC/DC 充電接觸器，以及連接車內燈或加熱器等其他電力負載的輔助接觸器。

接觸器是一種低電壓電磁閥，它控制機械繼電器開關，能夠在高電壓下提供高電流。HEV 和 EV 車輛中的接觸器不斷演進，以處理更高的電源系統。接觸器的低壓電磁閥元件通常由一個稱為節熱器的控制電路驅動。節熱器電路變得越來越重要和複雜，能夠實現更高的效率，可靠性和安全性要求，並幫助提升高功率條件下的電源效率。這些電路有助於減少保持接觸器閉合所需的電流消耗。此節熱器可以直接集成到接觸器中，也可以是外部添加。需要外部節熱器的接觸器在嘗試實現系統級安全目標時，可能會很快變得複雜。

DRV3946-Q1 驅動器等完全整合的高功率接觸器驅動器，可取代複雜的節熱器設計。DRV3946-Q1 驅動器可有效開啟和安全關閉接觸器。為了讓開啟更有效率，DRV3946-Q1 驅動器具有可編程的峰值和保持電流控制。圖 2 顯示此功能正在使用中。啟動時可提供更多電流以建立初始連接。連接完成後，電流可以在“保持”階段降低到較低的水平。能夠對集成的峰值和保持相位進行編程，從而為接觸器提供了更穩健，更高效的轉向。

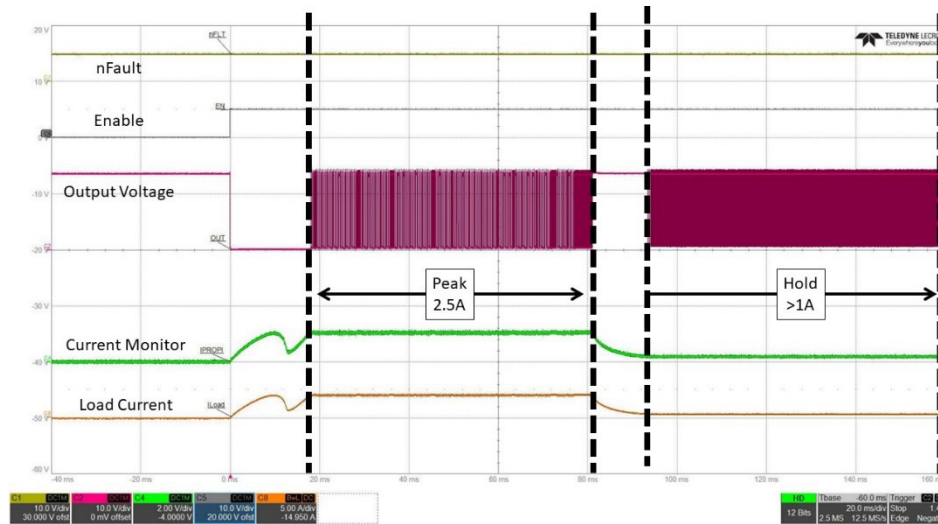


图 2. DRV3946-Q1 的峰值和保持电流控制

關閉接觸器也很重要；能夠快速斷開接觸器有助於防止接觸焊接，並在發生故障時為車輛其他系統提供第一道防線。運用快速放電能力實作峰值及保持電流控制的常見解決方案會導致複雜電路。DRV3946-Q1 驅動器將這兩種功能整合在單一晶片中，有助於降低系統複雜性，提升效率與安全性。

### 結論

提升接觸器的效率和可靠性有助於增加可行駛的里程，並提升 HEV 和 EV 日常運作的安全性。將熱熔斷驅動器整合至單晶片解決方案，有助於更聰明且更快速的決定何時中斷電池連線。DRV3901-Q1 高溫保險絲驅動器和 DRV3946-Q1 接觸器驅動器提供系統設計人員選擇，以設計更智慧，更安全的車輛。

## 重要聲明與免責聲明

TI 均以「原樣」提供技術性及可靠性數據（包括數據表）、設計資源（包括參考設計）、應用或其他設計建議、網絡工具、安全訊息和其他資源，不保證其中不含任何瑕疵，且不做任何明示或暗示的擔保，包括但不限於對適銷性、適合某特定用途或不侵犯任何第三方知識產權的暗示擔保。

所述資源可供專業開發人員應用 TI 產品進行設計使用。您將對以下行為獨自承擔全部責任：(1) 針對您的應用選擇合適的 TI 產品；(2) 設計、驗證並測試您的應用；(3) 確保您的應用滿足相應標準以及任何其他安全、安保或其他要求。

所述資源如有變更，恕不另行通知。TI 對您使用所述資源的授權僅限於開發資源所涉及 TI 產品的相關應用。除此之外不得複製或展示所述資源，也不提供其它 TI 或任何第三方的知識產權授權許可。如因使用所述資源而產生任何索賠、賠償、成本、損失及債務等，TI 對此概不負責，並且您須賠償由此對 TI 及其代表造成的損害。

TI 的產品均受 [TI 的銷售條款](#) 或 [ti.com](#) 上其他適用條款，或連同這類 TI 產品提供之適用條款所約束。TI 提供所述資源並不擴展或以其他方式更改 TI 針對 TI 產品所發布的可適用的擔保範圍或擔保免責聲明。

TI 不接受您可能提出的任何附加或不同條款。

郵寄地址：Texas Instruments, Post Office Box 655303, Dallas, Texas 75265  
Copyright © 2024, Texas Instruments Incorporated

## IMPORTANT NOTICE AND DISCLAIMER

TI PROVIDES TECHNICAL AND RELIABILITY DATA (INCLUDING DATA SHEETS), DESIGN RESOURCES (INCLUDING REFERENCE DESIGNS), APPLICATION OR OTHER DESIGN ADVICE, WEB TOOLS, SAFETY INFORMATION, AND OTHER RESOURCES "AS IS" AND WITH ALL FAULTS, AND DISCLAIMS ALL WARRANTIES, EXPRESS AND IMPLIED, INCLUDING WITHOUT LIMITATION ANY IMPLIED WARRANTIES OF MERCHANTABILITY, FITNESS FOR A PARTICULAR PURPOSE OR NON-INFRINGEMENT OF THIRD PARTY INTELLECTUAL PROPERTY RIGHTS.

These resources are intended for skilled developers designing with TI products. You are solely responsible for (1) selecting the appropriate TI products for your application, (2) designing, validating and testing your application, and (3) ensuring your application meets applicable standards, and any other safety, security, regulatory or other requirements.

These resources are subject to change without notice. TI grants you permission to use these resources only for development of an application that uses the TI products described in the resource. Other reproduction and display of these resources is prohibited. No license is granted to any other TI intellectual property right or to any third party intellectual property right. TI disclaims responsibility for, and you will fully indemnify TI and its representatives against, any claims, damages, costs, losses, and liabilities arising out of your use of these resources.

TI's products are provided subject to [TI's Terms of Sale](#) or other applicable terms available either on [ti.com](https://www.ti.com) or provided in conjunction with such TI products. TI's provision of these resources does not expand or otherwise alter TI's applicable warranties or warranty disclaimers for TI products.

TI objects to and rejects any additional or different terms you may have proposed.

Mailing Address: Texas Instruments, Post Office Box 655303, Dallas, Texas 75265  
Copyright © 2024, Texas Instruments Incorporated