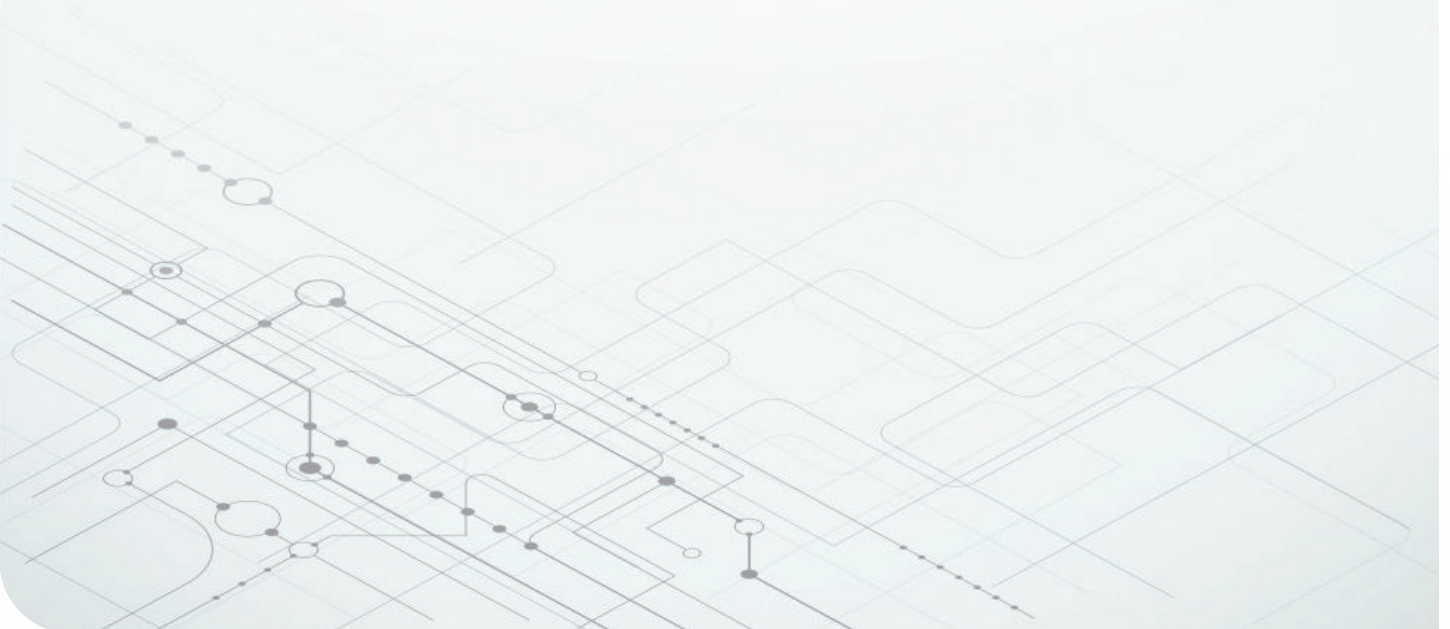


저잡음 전력 장치로 전력 아키텍처 간소화



Marcoo Zamora
System Engineer
Linear Power



까다로운 전자 시스템에서 고정밀 신호 체인을 구현하려면 고유 잡음과 시스템 잡음을 줄이는 것이 중요합니다. 저잡음 전력 장치의 혁신은 시스템 잡음을 완화하고 정확도와 정밀도를 개선하는 데 도움이 됩니다.

한눈에 보기



1

전력 아키텍처에서 잡음 및 정밀도 정의
노이즈는 애플리케이션에 따라 다르지만 이 백서의 맥락에서 잡음은 열 잡음, 1/f 잡음 및 최대 약 100kHz의 저주파 진동에서 발생하는 모든 원치 않는 신호를 의미합니다.



2

저잡음 및 저전력 전압 레퍼런스의 혁신
전력 아키텍처에서 잡음을 줄이면 아날로그-디지털 컨버터의 해상도와 정밀도가 높이는 데 도움이 되지만 전력 소비, PCB(인쇄 회로 보드) 크기, 제조 흐름 및 비용으로 설계 문제가 발생합니다.



3

정밀 배터리 모니터링의 혁신
실리콘 기술에 창의적인 솔루션을 갖고 있으면 설계자가 전력 아키텍처와 배터리 시스템을 최적화할 수 있습니다.

업계 추세가 해상도 및 정밀도의 경계를 확장함에 따라 신호 체인에서 가장 낮은 잡음을 달성하는 것이 중요합니다. 그리고 이러한 경계를 확장할 때는 ADC(아날로그-디지털 컨버터) 및 증폭기와 같은 신호 체인 구성 요소의 잡음뿐만 아니라 스위칭 및 저손실 레귤레이터(LDO)와 같은 전원 제품도 고려해야 합니다. 실리콘 기술의 발전으로 전원 토폴로지에서 저잡음 및 고정밀도를 구현하려고 할 때 절충점이 감소했습니다.

24비트 델타-시그마 ADC의 최근 추세는 샘플링 속도를 높이고 전력 소비를 낮추는 것입니다. 새로운 저잡음 전원 공급 장치 및 저잡음 전압 레퍼런스는 이러한 추세를 활용하

고 ADC가 저전력 애플리케이션에서 고해상도 측정을 달성할 수 있도록 지원합니다.

가장 낮은 잡음을 달성하기 위하여 신호 체인 및 전력 아키텍처에서 잡음의 소스를 검토해 보겠습니다. **그림 1**에서는 외부 전압 레퍼런스, 클럭 및 신호 조절 회로가 필요한 ADC를 중심으로 하는 일반적인 신호 체인 애플리케이션을 보여줍니다. **그림 1**의 모든 부품은 시스템 잡음에 기여하며 최적화가 필요합니다.

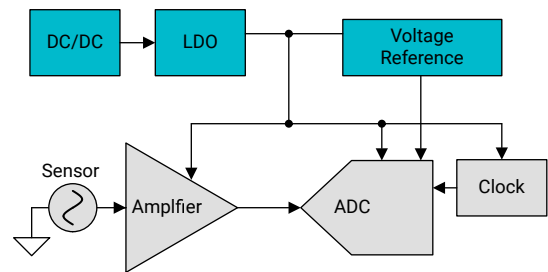


그림 1. 일반적인 신호 체인 전력 아키텍처.

잡음과 ADC

ADC의 잡음으로 인해 정밀한 전압 측정 시 오류가 발생할 수 있습니다. 내부 및 외부 소스의 신호 체인에서 잡음의 총 기여도를 고려해야 합니다. 총 잡음은 ADC 열 잡음, ADC 양자화 잡음, 증폭기 잡음, 전압 레퍼런스 잡음 및 전원 공급 장치 잡음의 조합이 되는 경우가 많습니다.

방정식 1은 **그림 1**을 기반으로 측정할 때 ADC 입력(최대 전압에서)의 총 기준 잡음을 나타냅니다. 주요 설계 과제는 애플리케이션에 필요한 잡음 대상을 달성하기 위해 모든 잡음 소스를 최적화하는 것입니다. **방정식 1**에서 ADC의 PSRR(전원 공급 제거비)은 전원 공급 장치 잡음을 감소시키며, 이는 1MHz로 표시됩니다.

$$\text{ADC 합계 잡음} = \sqrt{\text{ADC 열 잡음}^2 + \text{ADC 양자화 잡음}^2 + \left(\text{전원 공급 장치 잡음} \times 10^{\frac{\text{PSRR}}{20}} \right)^2 + \text{전압 레퍼런스 잡음}^2} \quad (1)$$

상관관계가 없는 잡음 소스가 존재할 경우 총 잡음은 모든 소스의 제곱근 합으로, 가장 큰 잡음 소스를 크게 선호합니다. 잡음이 많은 구성 요소 하나만 있어도 측정값이 크게 왜곡될 수 있습니다. 예를 들어, **그림 2** 및 **그림 3**에 나와 있는 것처럼 전압 레퍼런스가 ADC 및 전원 공급 장치보다 잡음에 더 많이 기여하는 경우 전압 레퍼런스의 잡음을 줄이는 것이 시스템 잡음을 낮추는 가장 좋은 방법이 될 것입니다. 또한 ADC 잡음 유형은 해상도에 따라 다릅니다. 양자화 잡음은 16비트 ADC에서 중요하지만 24비트 ADC에서는 무시할 수 있습니다.

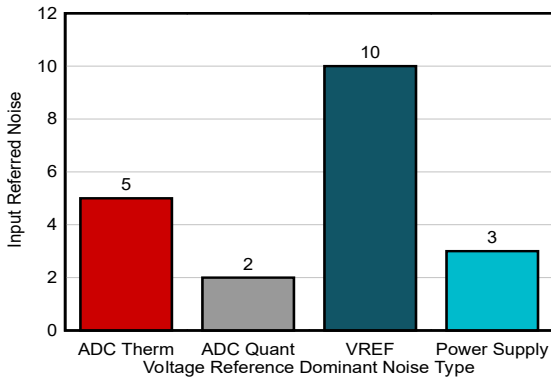


그림 2. 전압 레퍼런스 지배적 잡음.

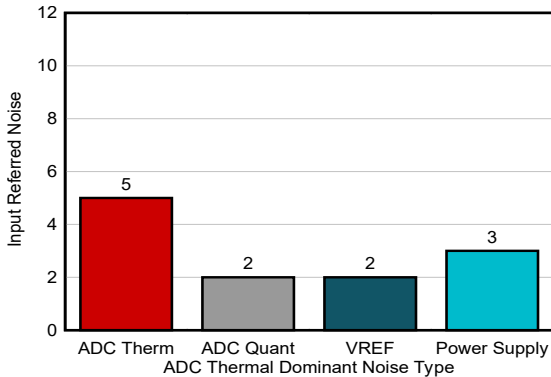


그림 3. ADC 열 지배적 잡음.

전력 아키텍처에서 잡음 및 정밀도 정의

전원 공급 잡음은 무작위이며 모든 반도체 전원 장치 및 전력 토폴로지에서 발생합니다. 이 백서의 초점은 100kHz 미만 신호입니다. 이 신호의 경우 스위칭 리플 또는 전자기

간섭(EMI) 때문인 경우가 많습니다. 또한 **그림 4**와 같이 요구 사항과 설계 과제가 다른 저주파 잡음(0.1Hz~10Hz)와 고주파 잡음(100Hz~100kHz)으로 잡음을 더 세분화할 수도 있습니다.

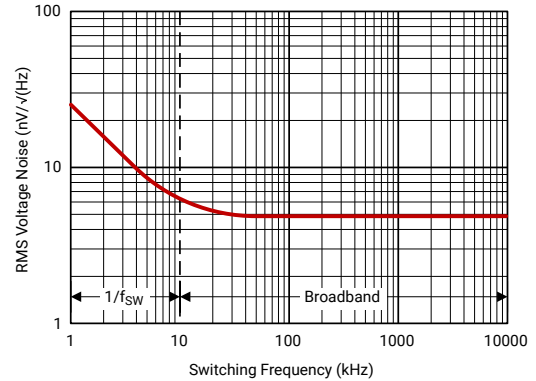


그림 4. 잡음-주파수 스펙트럼.

저주파 잡음은 0.1Hz와 10Hz 사이의 피크-대-피크 잡음으로 지정되는 경우가 많으며, 이는 실리콘 속성과 설계 아키텍처의 조합을 통해 반도체 장치가 자연적으로 생성하는 것입니다. 이 저주파 잡음은 **그림 5**에서 보다시피 고해상도에서 전압 레일을 확대할 때 오실로스코프에서 볼 수 있으며, 정밀 DC 측정 오류의 원인인 경우가 많습니다. 저주파 잡음이 중요한 사양인 ADC 애플리케이션에는 배터리 측정, 에너지 계량, 지진 측정 및 반도체 테스트 측정이 포함됩니다.

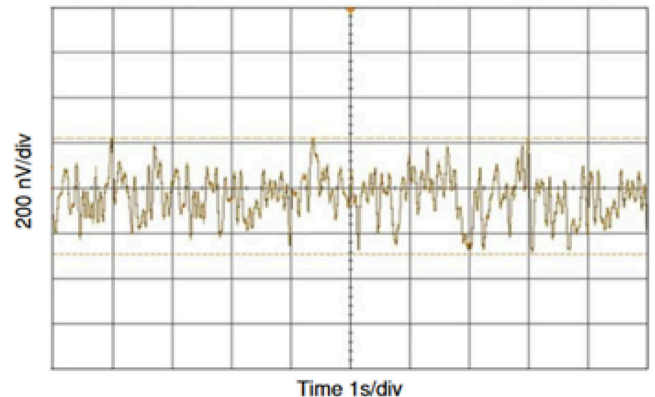


그림 5. 오실로스코프의 저주파 잡음.

그 대안은 100Hz~100kHz 대역에 있는 고주파 잡음이며, **그림 6**에서 볼 수 있듯이 백색 잡음, 스위칭 잡음, 클럭 지터를 포함할 수 있습니다. 고주파 잡음 소스는 EMI의 커플링을 통해 환경으로부터 발생할 수도 있습니다. 예를 들어, 잡음이 심한 전원 공급 장치로 인해 ADC에 오류가 발생할 수 있습니다. 동일한 잡음이 많은 전원 공급 장치의 EMI는 클럭 지터를 증가시킬 수 있으며, 그렇지 않으면 신호 대 잡음 성능을 저하시킬 수 있습니다.

지터에 더 취약해지는 디지털 회로에서 클럭 주파수 상승으로 인한 고주파 잡음을 낮추는 것이 점점 중요해지고 있습니다. 고주파 잡음이 중요한 사양인 ADC 애플리케이션에는 전력선 품질 모니터, 디지털 신호 처리 애플리케이션 및 무선 주파수(RF) 통신 장비가 포함됩니다.

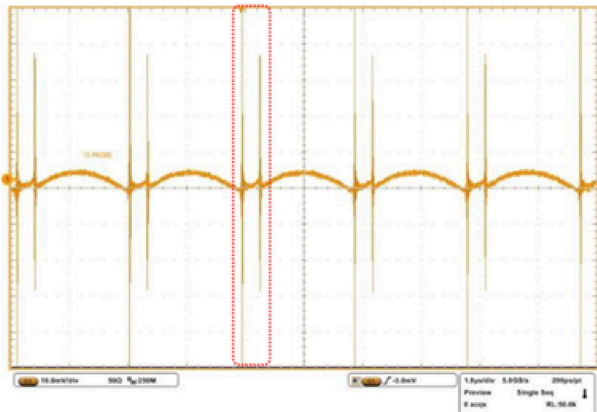


그림 6. 벡 레귤레이터 스위칭 잡음.

저잡음 및 저전력 전압 레퍼런스의 혁신

잡음을 낮추는 한 가지 방법은 시스템의 전력을 높이는 것이지만, 전력 예산이 부족하여 제한된 전력으로 잡음 성능을 극대화해야 하는 경우가 많습니다. TI의 저잡음 전압 레퍼런스 포트폴리오에는 높은 정밀도의 저전력 ADC를 위해 전원과 잡음 사이의 경계를 넘는 REF33, REF34 및 **REF35** 제품군과 같은 저전력 옵션이 포함되어 있습니다. 낮은 정동작 전류(I_Q) 전압 레퍼런스는 전력 예산이 제한된 2회선 트랜스미터와 같은 휴대용 또는 에지 애플리케이션에 유용합니다.

효율적인 대역 갭 회로 및 출력 버퍼의 혁신으로 전압 레퍼런스의 전력 대 잡음 비율을 개선했습니다. REF33, REF34 및 **REF35**는 저잡음 및 저전력을 위한 TI 전압 레퍼런스 포

트폴리오의 주요 장치입니다. **그림 7**은 잡음과 전력을 비교하고 **REF35**의 혁신을 강조합니다.

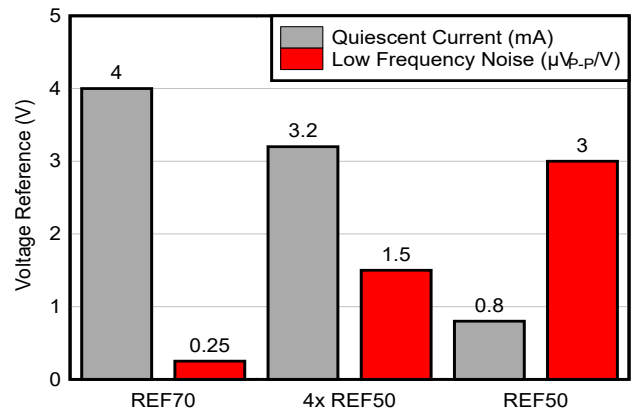


그림 7. 전압 레퍼런스 전력 및 잡음.

저잡음에 대한 일반적인 애플리케이션 중 하나는 휴대형 심전도 장비와 같은 휴대형 의료 장비입니다. **ADS124S08** 24비트 ADC 제품군은 전력 소비가 $280\mu\text{A}$ 로 낮아 전력 예산이 제한된 현장 계측기 및 에지 장치에서 전력 소비를 최소화합니다. **표 1**에서는 **REF35**를 내부 **ADS124S08** 전압 레퍼런스와 비교하고 I_Q 의 향상된 정확도를 강조합니다. REF35의 낮은 잡음과 높은 정확도는 시스템 전력을 낮추는 동시에 양자화 및 게인 오류를 개선합니다. 유연한 전압 레퍼런스 전압의 이점은 **ADS124S08**의 전체 범위 범위를 극대화하기 위해 더욱 최적화할 수 있습니다.

디바이스	REF35	ADS124S08 내부 전압 레퍼런스
전압 레벨	1.25 V~5 V	2.5V
저주파 잡음	$8.5\mu\text{V}_{pp}$	$9\mu\text{V}_{pp}$
I_Q	$0.65\mu\text{A}$	$280\mu\text{A}$

표 1. 외부 전압 레퍼런스와 내부 전압 레퍼런스 비교.

REF35는 낮은 전력 소비로 DC 정밀도에 중점을 둔 ADC인 **ADS127L11**과 페어링되었습니다. **REF35**는 REF34에 비해 공급 전류를 10배 절감하여 저속 모드에서 **ADS127L11**과 페어링이 더 강력해집니다. 이러한 페어링을 통해 **ADS127L11**을 사용하면 솔루션 크기, 해상도 및 대역폭의 균형을 맞추기 위해 고정밀이 필요한 전력 품질 분석기 시스템 또는 저전력이 필요한 기계 진동 시스템에서 정확도를 달성할 수 있습니다.

매립형 제너 전압 레퍼런스의 혁신

많은 유형의 전압 레퍼런스는 초저잡음 전압 수준을 제공합니다. 그러나 매립형 제너 전압 레퍼런스는 특히 저잡음을 특징으로 차별화됩니다. 매립형 제너 전압 레퍼런스는 일반적으로 출력 전압을 생성하기 위한 게인이 필요하지 않아 잡음을 줄여줍니다. 매립형 제너 전압 레퍼런스는 고정밀 시스템을 위한 '골든' 전압 레벨을 제공하는 데 사용되는 경우가 많습니다. 전압 레퍼런스는 **그림 8**에 나와 있는 것처럼 **DAC11001B**와 같이 보정 또는 초정밀 데이터 컨버터와 함께 사용됩니다.

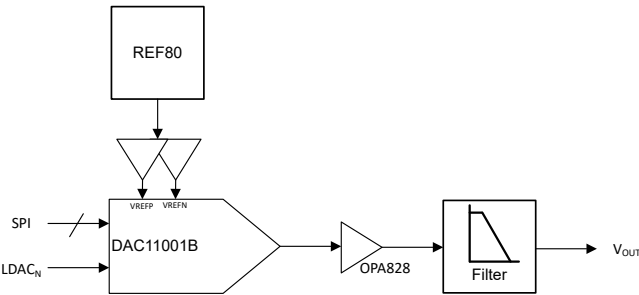


그림 8. REF80은 레퍼런스 버퍼에서 DAC11001B의 전압 레퍼런스로 사용됩니다.

매립형 제너 장치를 보정하기 위해 사용할 때는 온도 드리프트, 장기 드리프트, 잡음의 세 가지 주요 매개 변수가 있습니다. 보정을 진행하는 동안 시스템 데이터 컨버터는 **REF80**과 같은 매립형 제너 전압 레퍼런스에서 제공하는 안정적인 저잡음 전압을 사용하여 ADC 또는 DAC의 게인 및 오프셋 오류를 결정합니다. REF80은 초저 0.16ppm_{p-p} 잡음 사양을 갖추고 있습니다. 정확한 보정을 위해 전압 수준은 시간이나 온도에 따라 변할 수 없으며, 제공된 값은 보정을 진행하는 동안 관찰된 오류를 효과적으로 보상할 수 있도록 저잡음이어야 합니다.

REF80을 DAC11001B와 함께 사용하는 경우 양호한 동적 성능을 제공하도록 버퍼링되어야 합니다. 이러한 버퍼는 레퍼런스 회로에 더 많은 잡음을 추가하기 때문에 전체 신호 체인을 추가합니다. 따라서 저잡음을 유지하려면 저잡음 작동 증폭기를 사용해야 합니다. **OPA828**은 레퍼런스 버퍼 회로에 자주 사용되는 1kHz에서 4nV/√Hz 잡음을 지원하는 저잡음 연산 증폭기입니다.

REF80의 잡음이 대부분 전압 레퍼런스에서 발생하도록 하려면 저잡음 저손실(LDO)을 사용하여 REF80에 전원을 공급하는 것도 중요합니다. REF80은 내부 히터가 있다는 점

에서 독특합니다. 이 히터는 주변 환경과 상관없이 다이들 일정한 온도로 고정합니다. 이 히터는 REF80의 저드리프트 사양을 활성화합니다. 히터와 레퍼런스 전원은 서로 분리되어 있습니다. 따라서 히터(HEATP)와 VDD(드레인 공급) 모두 전원 공급 장치가 필요합니다. REF80 핀아웃은 **그림 9**에 나와 있습니다.

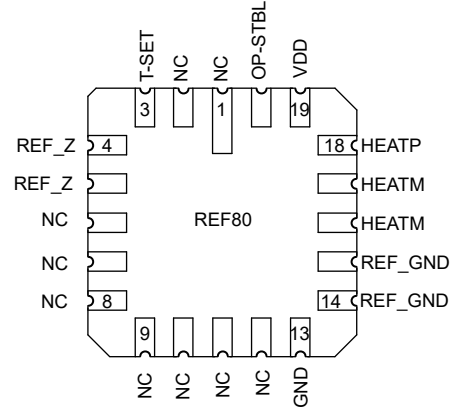


그림 9. REF80 LCCC 20핀 패키지 핀아웃

REF80 히터는 일반적으로 시작할 때 최대 335mA를 끌어와 18mA~75mA로 안정화시키지만, VDD는 일반적으로 15mA의 정동작 전류만 필요합니다. 또한 REF80(REF_Z)의 전압 출력 잡음은 히터가 아닌 매립형 제너 회로에 따라 달라집니다. REF80의 아키텍처는 매립형 제너 레퍼런스에만 출력 잡음에 큰 영향을 미치고 히터에는 최소한의 영향을 미칩니다. **그림 10**에서는 간소화된 블록 다이어그램을 보여줍니다.

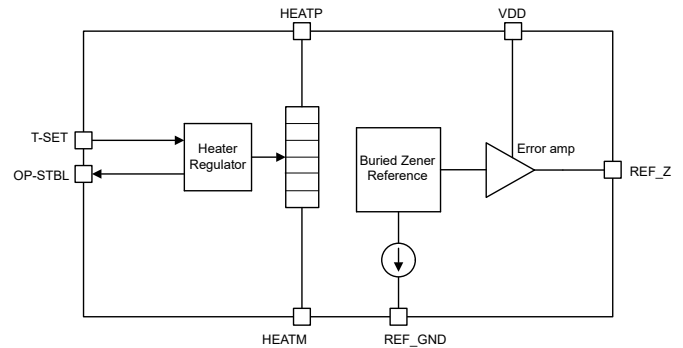


그림 10. REF80 기능 블록 다이어그램.

따라서 가능한 한 초저잡음을 위해 매립형 제너 레퍼런스에 전원을 공급하는 VDD 핀이 저잡음 LDO를 사용하여 전력을 공급해야 합니다. REF80 평가 모듈인 **REF8EVM**에서 넓은 입력 전압, 초저잡음 LDO **TPS7A49**가 VDD에 사용됨

니다. 히터의 경우, 전류 출력은 더 높지만 잡음이 더 높은 **LM317**이 사용됩니다. **그림 11**에서는 REF8EVM 전원 공급 장치 구성의 블록 다이어그램을 보여줍니다.

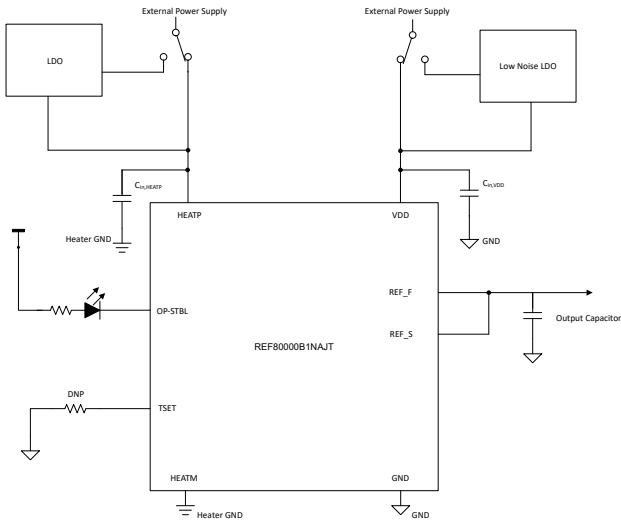


그림 11. REF80 일반 애플리케이션 및 파워 트리 블록 다이어그램

또한 VDD 및 히터 모두에 하나의 LDO를 사용할 수 있는 옵션도 있습니다. 이러한 옵션을 원하는 경우, 다른 좋은 옵션은 매우 초저잡음과 고출력 전류 용량을 가진 TPSA4701로, VDD 및 HEATP 모두에 전원을 공급합니다.

기술 및 애플리케이션의 가장 높은 정밀도를 위해 매립형 제너 전압 레퍼런스는 고려해야 할 가장 좋은 옵션 중 하나입니다. REF80과 같은 매립형 제너 장치의 저드리프트 및 저잡음은 신호 체인 및 보정 잡음이 주요 관심사인 것이 중요합니다.

초저잡음 전압 레퍼런스의 혁신

고해상도 ADC는 전압 레퍼런스 잡음에 더 민감하며, 이는 데이터 변환 회로에 대한 직접 연결로 인해 전압 측정에 직접적인 영향을 미칩니다. 초저잡음 전압 레퍼런스는 고해상도 ADC가 최대 분해능의 잠재력에 도달하는 데 도움이 됩니다. **REF70**에는 고해상도 ADC와 같은 초저잡음 또는 **AFE2256**과 같은 멀티 채널 아날로그 프론트 엔드가 필요한 제품과 부착되는 초저 1/f 잡음이 있습니다. 전압 레퍼런스의 출력에 저역 필터를 추가하면 **그림 12**에서 보듯이 광대역 잡음이 감소하여 시스템 잡음이 낮아집니다.

저역 필터를 설계할 때는 출력 임피던스가 AC 성능을 저하시키지 않는지 확인하는 것이 중요합니다. 이는 저항기-커패시터

패시터 저역 필터에서 큰 직렬 저항이 출력 전류 변동으로 인한 부하 과도 현상에 영향을 줄 수 있습니다. 10Hz 미만의 저역 필터 대역폭 차단 주파수를 선택하여 광대역 잡음의 영향을 제한합니다.

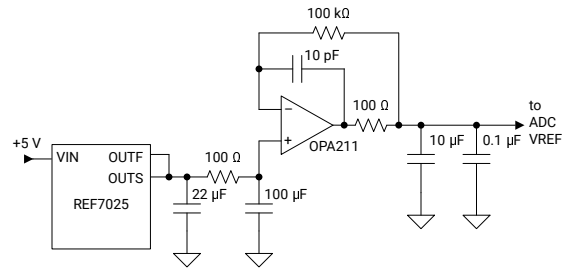


그림 12. 외부 저역 필터가 있는 REF7025 애플리케이션.

간소화된 전력 아키텍처로 잡음 및 열 성능 개선

클럭, 데이터 컨버터 또는 증폭기에 전원을 공급하는 기존의 설정은 **그림 13**에서 보듯이 DC/DC 컨버터(또는 모듈), 그 뒤에 LDO, 페라이트 비드 필터를 사용하는 것입니다. 이 설계 접근 방식은 전원 공급 장치의 잡음과 리플을 모두 최소화하고 약 2A 미만의 부하 전류에서 잘 작동합니다. 하지만 부하가 증가함에 따라 LDO의 전력 손실은 효율 및 열 관리 문제를 야기합니다. 예를 들어, 사후 조절 LDO는 일반적인 아날로그 프론트 엔드 애플리케이션에서 1.5W의 전력 손실을 추가할 수 있습니다.

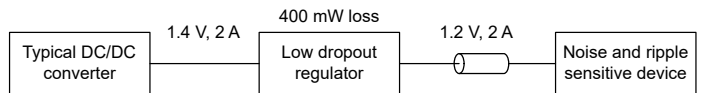


그림 13. DC/DC 컨버터, LDO 및 페라이트 비드 필터를 사용하는 일반적인 저잡음 아키텍처.

일반적인 전력 아키텍처에서 LDO의 이점은 높은 PSRR을 지원하는 고주파 잡음 영역에서 스위칭 잡음을 낮추면서 정확한 전압 레일을 제공하는 것입니다. LDO 사용의 단점은 발열 및 전력 소비가 늘어난다는 것입니다. 전력 손실을 제어하면서 낮은 잡음을 보장하는 효율적인 방법은 **그림 14**에 표시된 것처럼 설계에서 LDO를 완전히 제거하고 저잡음 DC/DC 벅 컨버터 또는 모듈을 사용하는 것입니다. 이 LDO 없는 설계는 낮은 잡음을 달성하면서 전력 손실을 줄이고 열을 개선합니다.

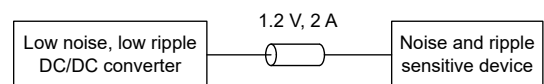


그림 14. LDO 없이 저잡음 벅 컨버터를 사용합니다.

저잡음 벅 컨버터의 **TPS62912** 및 **TPS62913** 제품군과 **TPSM82912** 및 **TPSM82913** 모듈은 커패시터를 연결하기 위한 잡음 감소/소프트 시작 핀을 구현하고, **그림 15**에 나와 있는 것처럼 통합 R_f 및 외부 연결 $C_{NR/SS}$ 를 사용하여 저역 통과 저항 커패시터 필터를 구성합니다. 이 구현은 기본적으로 LDO에서 대역 갭 저역 필터의 동작을 모방하여, $10\mu V_{RMS}$ 미만의 출력 전압 리플을 가능하게 합니다. **TPS62913**은 2.2MHz 스위칭 주파수와 선택적 2단계 페라이트 비드 인덕터-커패시터 필터를 활용하여 일반 스위칭 잡음이 없는 고주파 영역에서 저잡음 플로어를 달성할 수도 있습니다.

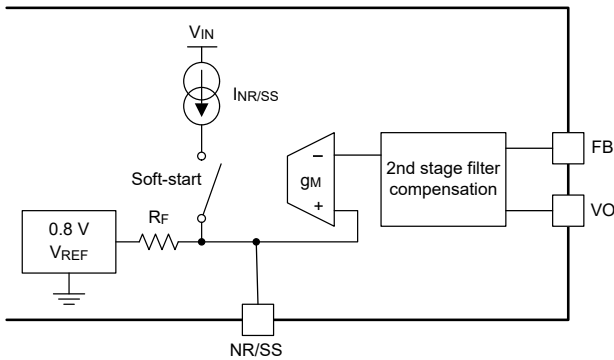


그림 15. 대역 갭 잡음 필터링을 지원하는 저잡음 벅 컨버터 블록 다이어그램.

ADC12DJ5200RF는 DC에서 4W의 소비 전력으로 샘플링하는 RF 샘플링 ADC입니다. PSRR은 모든 전원 공급 리플과 잡음을 감소하지만, ADC 출력 스펙트럼에 잔류 리플과 잡음이 나타나 오류를 발생시킵니다. **ADC12DJ5200RF**는 아날로그 전압 레일에 대한 전원 공급 장치 요구 사항이 더 민감하므로 낮은 잡음이 필요합니다. 저잡음 및 고전력 아날로그 레일용 **TPS62912**를 사용하면 DC/DC +LDO 조합에 비해 전력 손실을 최소화하면서 간단하고 효율적인 전력 아키텍처를 구현할 수 있습니다.

LDO 공급 레일을 사용한 고전류 저잡음

LDO의 가장 큰 고유 잡음 소스는 내부 전압 레퍼런스입니다. 잡음을 줄이고 전반적인 시스템 성능을 개선하기 위해 TI 포트폴리오의 다양한 LDO가 NR 핀에 잡음 감소 기능을 통합하였습니다. NR 핀에 커패시터($C_{NR/SS}$)를 추가하면 **그림 16**에서 보드시피 V_{REF} 노드에 내부 저항이 있는 저항-커패시터 필터가 생성됩니다.

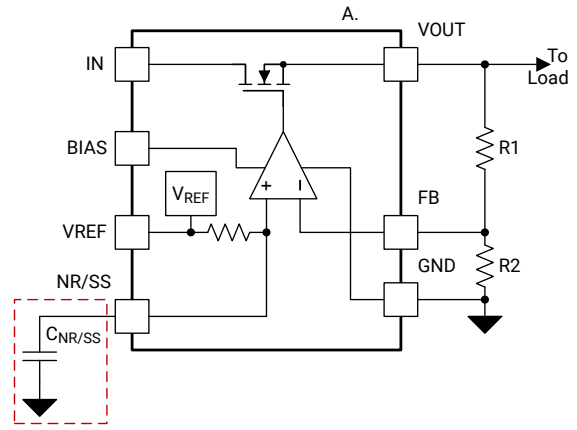
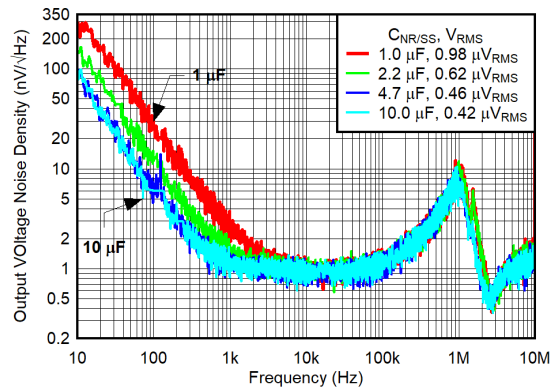


그림 16. NR/SS 핀을 지원하는 N 채널 금속 산화막 반도체 LDO.

$$A. \quad V_{OUT} = V_{REF} \times \left(1 + \frac{R1}{R2}\right) \quad (2)$$

최신 LDO는 고정밀, 저잡음 전류 소스와 오류 증폭기를 구현합니다. 단위 이득 구성을 구현하면 전체 출력 범위에서 저잡음도 보장됩니다. 이러한 고정밀 저잡음 LDO 중 하나의 훌륭한 예는 10Hz~100kHz 대역폭에서 $0.46\mu V_{RMS}$ 를 달성할 수 있는 **TPS7A94**입니다. **그림 17**에서는 출력 잡음 밀도 및 $1\mu F$ 에서 $10\mu F$ 로 $C_{NR/SS}$ 를 증가시킬 때 미치는 영향을 보여줍니다.



$$V_{OUT} = 3.3 \text{ V}$$

$$C_{IN} = C_{OUT} = 10\mu F$$

$$I_{OUT} = 500\text{mA}$$

$$10\text{Hz} \leq f_{SW} \leq 100\text{kHz}$$

그림 17. TPS7A94의 $C_{NR/SS}$ 와 출력 잡음 비교.

TPS7A94가 보유한 기능의 조합은 탁월한 전압 정확도와 초저잡음을 달성할 수 있는 차세대 저잡음 LDO를 나타냅니다. 이는 고해상도 ADC가 잡음에 더 민감하기 때문에 TPS7A94가 고해상도 신호 체인을 위한 주 전원 공급 장치일 때 중요합니다. **그림 18**에서 볼 수 있는 일반적인 애플리케이션에서 TPS7A94는 고성능 장치인 ADC, 연산 증폭기, 클럭 및 외부 전압 레퍼런스의 주 전원 공급 장치입니다. 이 신호 체인의 목표는 TPH210 및 REF70의 낮은 1/f 잡음과 초저 입력 전류 잡음을 사용하여 ADS127L11의 총 고조파 왜곡, 신호 대 잡음 비율 및 게인 오류를 최소화하는 것입니다. TPS7A94의 저잡음 및 높은 PSRR은 TPS210, ADC127L11 및 REF70의 능동 회로에 결합할 수 있는 잡음을 제한하고 성능을 저하시킬 수 있는 깨끗한 공급 라인을 제공합니다.

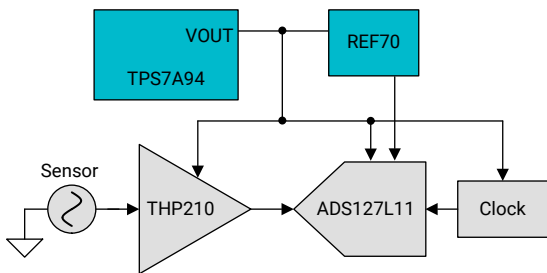


그림 18. 신호 체인에 전원을 공급하는 TPS7A94.

정밀 배터리 모니터링의 혁신

전기 자동차용 배터리 모니터는 셀 전압을 측정하기 위한 1mV의 정확도를 제공합니다. 이렇게 높은 정확도와 정밀도로 인해 자동차 OEM은 EV 배터리 팩의 비용이나 용량을 늘리지 않고도 더 넓은 범위를 제공할 수 있습니다. 예상대로 온도 및 수명에 따른 드리프트, 공급 잡음, 기판 굴곡으로 인한 다이 스트레스 등 많은 시스템 및 환경 요인이 전압 측정의 부정확성에 영향을 미칩니다.

TI는 환경 영향을 줄이고 더 정밀한 전압 측정을 위해 단일 다이에 몇 가지 기술을 통합했습니다. 예:

- 매립형 제너 다이오드는 매설된 접합부를 표면 아래로 잘 유지하고 핫 캐리어에 덜 민감하게 만듭니다. 이 다이오드는 통합 회로(IC) 온도 및 수명에 걸쳐 매우 안정적인 전압 레퍼런스를 지원합니다.
- 배터리 모니터를 PCB에 납땀할 때 PCB의 굴곡으로 인해 다이가 아주 약간 구부러져 전압 측정에 부정확성이

발생합니다. 통합된 스트레인 게이지는 이러한 굽힘을 측정하고 전압 측정을 수정합니다.

- 통합 셀 밸런싱 전계 효과 트랜지스터 및 전원 공급 장치로 인해 다이가 가열되어 온도 편차로 인한 전압 측정 오류가 발생합니다.

BQ79718 및 **BQ79731-Q1**과 같은 애플리케이션별 IC는 단일 칩에서 시스템 레벨 문제를 해결하는 데 도움이 되어 시스템 설계자가 시장 출시 시간을 희생하지 않고 최고의 성능을 달성할 수 있습니다.

결론

저잡음 ADC 및 아날로그 프런트 엔드를 위한 기존의 저잡음 전력 아키텍처는 전력 소비와 열 성능과 관련된 문제를 종종 겪습니다. 저잡음 전압 레퍼런스 및 전원 공급 장치로 설계를 하면 설계자가 전원 아키텍처를 간소화하고 엄격한 전력 예산을 충족할 수 있습니다. REF35와 같은 혁신적인 전압 레퍼런스는 설계자가 에지 장치를 위한 새로운 수준의 저잡음 및 저전력에 도달할 수 있도록 지원합니다. RF 샘플링 ADC와 같은 잡음에 민감한 애플리케이션에서 TPS62913과 같은 저잡음 스위칭 레귤레이터는 LDO를 사용한 기존 스위칭 레귤레이터에 비해 열을 낮출 수 있습니다.

추가 리소스

- 저잡음 및 정밀도에 대한 자세한 내용을 보려면 **저잡음 및 정밀도**를 방문하십시오.
- 기술 문서, **저잡음 및 저리플 설계 기술로 전력 및 신호 무결성을 향상시키는 방법**을 읽으십시오.
- 전자책, **정밀 ADC 잡음 분석의 기초 및 LDO 기초**를 다운로드하십시오.
- 애플리케이션 노트 **TPS62913 낮은 리플 및 저잡음 벅 컨버터를 사용하여 민감한 ADC 설계에 전원 공급 및 TPS62913 낮은 리플 및 저잡음 벅 컨버터를 사용하여 AFE7920에 전원 공급**을 참조하십시오.
- 백서 **배터리 관리 시스템의 혁신이 EV 채택을 증가시키는 방법**을 읽어보십시오.

중요 알림: 이 문서에 기술된 텍사스 인스트루먼트의 제품과 서비스는 TI의 판매 표준 약관에 의거하여 판매됩니다. TI 제품과 서비스에 대한 최신 정보를 완전히 숙지하신 후 제품을 주문해 주시기 바랍니다. TI는 애플리케이션 지원, 고객의 애플리케이션 또는 제품 설계, 소프트웨어 성능 또는 특허권 침해에 대해 책임을 지지 않습니다. 다른 모든 회사의 제품 또는 서비스에 관한 정보 공개는 TI가 승인, 보증 또는 동의한 것으로 간주되지 않습니다.

모든 상표는 해당 소유권자의 자산입니다.

© 2024 Texas Instruments Incorporated



KOKY047A

IMPORTANT NOTICE AND DISCLAIMER

TI PROVIDES TECHNICAL AND RELIABILITY DATA (INCLUDING DATA SHEETS), DESIGN RESOURCES (INCLUDING REFERENCE DESIGNS), APPLICATION OR OTHER DESIGN ADVICE, WEB TOOLS, SAFETY INFORMATION, AND OTHER RESOURCES "AS IS" AND WITH ALL FAULTS, AND DISCLAIMS ALL WARRANTIES, EXPRESS AND IMPLIED, INCLUDING WITHOUT LIMITATION ANY IMPLIED WARRANTIES OF MERCHANTABILITY, FITNESS FOR A PARTICULAR PURPOSE OR NON-INFRINGEMENT OF THIRD PARTY INTELLECTUAL PROPERTY RIGHTS.

These resources are intended for skilled developers designing with TI products. You are solely responsible for (1) selecting the appropriate TI products for your application, (2) designing, validating and testing your application, and (3) ensuring your application meets applicable standards, and any other safety, security, regulatory or other requirements.

These resources are subject to change without notice. TI grants you permission to use these resources only for development of an application that uses the TI products described in the resource. Other reproduction and display of these resources is prohibited. No license is granted to any other TI intellectual property right or to any third party intellectual property right. TI disclaims responsibility for, and you will fully indemnify TI and its representatives against, any claims, damages, costs, losses, and liabilities arising out of your use of these resources.

TI's products are provided subject to [TI's Terms of Sale](#) or other applicable terms available either on [ti.com](https://www.ti.com) or provided in conjunction with such TI products. TI's provision of these resources does not expand or otherwise alter TI's applicable warranties or warranty disclaimers for TI products.

TI objects to and rejects any additional or different terms you may have proposed.

Mailing Address: Texas Instruments, Post Office Box 655303, Dallas, Texas 75265
Copyright © 2024, Texas Instruments Incorporated