

Designüberlegungen für die Strommessung in DC-EV-Ladeanwendungen



Riccardo Ruffo, Lei Song, Harald Parzhuber

Systems Engineering and Marketing

ABSTRACT

Der Übergang von Verbrennungsmotoren zu Elektrofahrzeugen (EVS) scheint unvermeidlich, da sich Regierungen auf der ganzen Welt zu ökologischen Nachhaltigkeitszielen verpflichten und die Automobilindustrie plant, mehr zu investieren, um die Elektrifizierung von Fahrzeugen zu beschleunigen. Die Kapazität von DC-Schnellladestationen hat sich in den letzten Jahren deutlich erhöht. Wo der Standard einst 150 kW betrug, liegen die Kapazitäten jetzt bei 350 kW und mehr – und die Verbesserungen gehen weiter. Um 350 kW und höher zu erreichen, besteht eine gängige Technologie darin, Module mit 20 kW bis 40 kW parallel zu stapeln und einen Lastausgleich dieser Module parallel in einem übergeordneten Regelkreis durchzuführen. Die Strom- und Spannungsmesstechnologie spielt eine wesentliche Rolle im Regelkreis von Stromversorgungsmodulen von DC-Schnellladestationen. Dieser Anwendungsbericht befasst sich mit Designüberlegungen für die Strommessung in EV-Ladeanwendungen, wobei den Auswirkungen von Verstärkungsfehler, Offset, Bandbreite und Latenz auf die Systemleistung besondere Aufmerksamkeit gewidmet wird.

Inhalt

1 Einführung	3
1.1 DC-Ladestation für Elektrofahrzeuge.....	3
1.2 Auswahl der Strommesstechnologie und äquivalentes Modell.....	4
2 Strommessung in AC/DC-Wandlern	7
2.1 Grundlegende Hardware und Steuerungsbeschreibung von AC/DC.....	7
2.2 Punkt A und B – AC/DC AC-Phasenstrommessung.....	10
2.3 Punkt C und D – AC/DC DC-Link-Strommessung.....	24
2.4 Zusammenfassung der positiven und negativen Punkte an den Punkten A, B, C _{1/2} und D _{1/2} sowie Produktvorschläge.....	27
3 Strommessung in DC/DC-Wandlern	29
3.1 Grundlegendes Funktionsprinzip eines isolierten DC/DC-Wandlers mit Phasenverschiebungssteuerung.....	29
3.2 Punkt E, F – DC/DC-Strommessung.....	29
3.3 Punkt G – DC/DC-Tankstrommessung.....	33
3.4 Zusammenfassung der Sensorpunkte E, F, G und Produktvorschläge.....	35
4 Fazit	36
5 Quellennachweise	37

Abbildungsverzeichnis

Abbildung 1-1. Strommesspunkte eines EV-Ladesystems.....	3
Abbildung 1-2. Strommessungsmodell.....	5
Abbildung 2-1. Schematische Darstellung eines zweistufigen AC/DC-Wandlers.....	7
Abbildung 2-2. dq-Stromregelung (Feed Forward, PI-Proportionalregelung).....	8
Abbildung 2-3. Spannungs- und Stromregelkreise.....	9
Abbildung 2-4. Netzspannungen und -Ströme eines AC/DC-Wandlers, der bei einer Nennlast von 11 kW arbeitet.....	11
Abbildung 2-5. Vergrößerte Portion bei t = 0s (Spanne 100 µs).....	12
Abbildung 2-6. Strom, der vom PCC abgenommen wird, wenn eine Totzeit von 250 ns und 1.5 µs implementiert wird (50 Hz-Betrieb).....	13
Abbildung 2-7. FFT der in Abbildung 2-6 dargestellten Ströme plus vergrößerter Teil (50 Hz).....	14
Abbildung 2-8. Netzspannungen und -Ströme von AC/DC-Wandlern: Sprungleistung und Spannungseinbruchverhalten.....	15
Abbildung 2-9. Gezoomter Teil bei t = 3 ms (span 200 µs).....	16
Abbildung 2-10. Gezoomter Teil bei t = 26 ms (Spanne 200 µs).....	17

Abbildung 2-11. Netzspannungen und -Ströme von AC/DC-Wandlern: Kurzschlussverhalten des AC/DC-Wandlers.....	18
Abbildung 2-12. Vergrößerter Teil bei $t = 19,5 \text{ ms}$ (Spanne $120 \mu\text{s}$): Kurzschlussverhalten des AC/DC-Wandlers.....	19
Abbildung 2-13. Vergrößerter Teil der PWM bei $t = 19,5 \text{ ms}$ (Spanne $120 \mu\text{s}$): PWM-Abschaltverhalten.....	19
Abbildung 2-14. Vereinfachter DC-Bus-Spannungsregelkreis mit Antriebsstrangmodell.....	21
Abbildung 2-15. DC-Link-Spannungswelligkeit über die Zeit mit DC-Link-Bandbreite und Verstärkungsfehler als Parameter.....	21
Abbildung 2-16. DC-Link-Spannungswelligkeit über die Zeit mit DC-Link-Bandbreite und Offset-Fehler als Parameter.....	23
Abbildung 2-17. DC-Link-Spannungsverhalten auf Sprungleistung mit DC-Link-Bandbreite als Parameter, mit und ohne Feed Forward.....	25
Abbildung 2-18. DC-Link-Spannungsverhalten auf Sprungleistung mit DC-Link-Bandbreite als Parameter, mit Feed Forward.....	26
Abbildung 2-19. DC-Link-Spannungsverhalten auf Stufenleistung mit DC-Link-Verstärkungsfehler als Parameter, mit Feed Forward.....	27
Abbildung 3-1. Typische Regelschleife eines DC/DC-Wandlers mit Dual Active Bridge (DAB) und Phasenverschiebungssteuerung.....	29
Abbildung 3-2. Strommesspunkt E, F.....	30
Abbildung 3-3. DC/DC-Step-Load-Response vs. Stromsensorbandbreite.....	31
Abbildung 3-4. Ausgangsstromfehler im stationären Zustand vs. Verstärkungsfehler des aktuellen Sensors.....	32
Abbildung 3-5. Ausgangsstromfehler im stationären Zustand gegenüber Offsetfehler im aktuellen Sensor.....	33
Abbildung 3-6. Strommessung am primären oder sekundären Tank eines isolierten DC/DC-Wandlers.....	34
Abbildung 3-7. Ausbreitungsverzögerung der Nulldurchgangserkennung.....	34
Abbildung 3-8. ZCD-Schaltkreis mit ISOW7741, ISOW7841.....	35

Tabellenverzeichnis

Tabelle 1-1. Zielspezifikationen für EV-Ladegeräte.....	4
Tabelle 2-1. Positiv und Negativ der Strommesspunkte A, B, $C_{1/2}$ und $D_{1/2}$	27
Tabelle 2-2. AC/DC-Mindestanforderungen und verfügbare Produkte für die Strommessung an den Punkten A, B, $C_{1/2}$ und $D_{1/2}$	28
Tabelle 3-1. Positiv und Negativ des Strommesspunkts bei E, F und G.....	35
Tabelle 3-2. Produkte zur Strommessung an den Punkten E, F und G.....	36

Marken

All trademarks are the property of their respective owners.

1 Einführung

1.1 DC-Ladestation für Elektrofahrzeuge

Um Strom von der Fahrzeugbatterie in das Stromnetz einzuspeisen oder zu entladen, sind wie [Abbildung 1-1](#) in dargestellt mehrere Wandlungsstufen zwischen den Wechselstrom- und den Gleichstromschienen erforderlich.

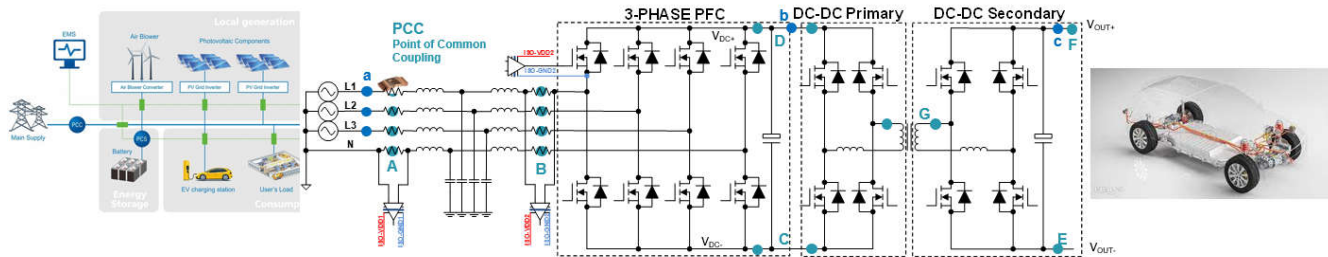


Abbildung 1-1. Strommesspunkte eines EV-Ladesystems

AC/DC-Wandler sind dafür verantwortlich, AC in DC umzuwandeln, indem sie den Strom der harmonischen Gesamtverzerrung (THD) am Punkt der gemeinsamen Kopplung (PCC) zusammen mit der Gleichspannung unter Kontrolle halten. Gleichzeitig werden isolierte DC/DC-Wandler hauptsächlich für die galvanische Trennung zwischen Stromnetz und Fahrzeug sowie für das Laden von Konstantstrom (CC) und Konstantspannung (CV) eingesetzt.

[Abbildung 1-1](#) zeigt typische Stromsensorstandorte eines EV-Ladesystems.

- Die Leistungsregelung und der Schutz der AC/DC-Stufe werden durch Sensoren erreicht, die in Punkt A, B, C und D platziert sind:
 - **Punkt A** ist der Hauptanschlusspunkt des Wandlers zum PCC. Durch die Platzierung von Sensoren an diesem Standort können die in das Netz eingespeisten oder aus dem Netz entnommenen Ströme am genauesten überwacht und gesteuert werden. Dadurch wird eine genaue Steuerung der Wirk- und Blindleistung erreicht, die mit dem Netz ausgetauscht ist.
 - **Punkt B** kann den Schaltstrom im Schaltknoten (SN) messen. Durch die Platzierung der Stromsensoren an diesem Ort kann der Schutz von Leistungsschaltern und die Geschwindigkeit des Regelkreises verbessert werden. Wenn der Strommessschaltkreis eine isolierte Stromversorgung benötigt, kann außerdem die Gate-Treiber-Versorgung genutzt werden, wodurch die Gesamtkosten des Designs reduziert werden. Allerdings werden bei der Messung die Verluste des EMI-Filters nicht berücksichtigt, daher ist dieser Ort weniger geeignet für die Blindleistungskompensation.
 - **Punkt C** ist der Messpunkt des DC-Bus-Stroms. Die Platzierung des Strommessschaltkreises an diesem Ort ermöglicht Kostensenkungen, wenn das Netzteil mit dem unteren Schaltertreiber-Netzteil geteilt wird.
 - **Punkt D** ist der Messpunkt des DC-Bus-Stroms, der sich auf der positiven Schiene des DC-Busses befindet.
- Die Leistungsregelung und der Schutz der DC/DC-Stufe werden durch Abtastung an Punkt G, F und E erreicht.
 - **Punkt G** ist zur Regelung der Wicklungsströme erforderlich.
 - **Punkt F** ist der Messpunkt des Batteriestroms am Pluspol.
 - **Punkt E** ist der Messpunkt des Batteriestroms am Minuspol. Der Vorteil der Erfassung des Stromflusses zum negativen Anschluss besteht darin, dass die Gate-Treiber-Versorgung des Low-Side-FET zur Versorgung des Strommessschaltkreises genutzt werden kann.

In diesem Anwendungshinweis wurde eine auf Simulationsergebnissen basierende Studie mit dem Ziel durchgeführt, die minimalen Spezifikationen zu definieren, die von den Stromsensoren beim Einsatz in DC-Ladeanwendungen für Elektrofahrzeuge erforderlich sind. Optimale Werte für Bandbreite, Verstärkungsfehler, Offset und Latenz wurden für ein 11 kW-System abgeleitet, das die in [Tabelle 1-1](#) aufgeführten Systemspezifikationen enthält. In diesem Dokument werden zwei verschiedene isolierte DC/DC-Topologien behandelt: DAB (Dual Active Bridge) mit Phasenverschiebungssteuerung und DAB mit CLLLC-Resonanzwandler.

[Sektion 2](#) erläutert Designüberlegungen für AC/DC-Eingangsstrom-Sensorknoten A und B sowie für DC-Link-Strommessungen in C und D. [Sektion 3](#) erläutert die Anforderungen an die Strommesspunkte in der DC/DC-Stufe (G, F, E) in Bezug auf Eigenschaften wie Bandbreite, Verstärkungs- und Offsetfehler und deren Auswirkung auf die Leistung der DC/DC-Stufe.

Tabelle 1-1. Zielspezifikationen für EV-Ladegeräte

Bedingung	Beschreibung
Nennleistung und Leistungsfluss	Bidirektionaler 11 kW-Betrieb zur Unterstützung von V2G/V2H
AC-Nennwerte	400 V _{AC} (3-phasig je 230 V _{AC}) 16 A _{RMS} (jede Phase)
Harmonische Gesamtverzerrung des Wechselstroms	3,6 % bei PCC bei Vollast
DC-Nennwerte	V _{DCBUS} 800 V Nennspannung (von 650 V bis 800 V) I _{DCBUS} 14 A (von 14 A bis 17 A) V _{BAT} 400 V (von 250 V bis 44 V) I _{OUT} 27,5 A (von 24 A bis 44 A)
Schaltfrequenz von AC/DC	70 kHz (Totzeit = 250 ns)
Schaltfrequenz von DC/DC	100 kHz für phasenverschobenes DAB 500 kHz nominal für resonantes CLLLC DAB
Die von der auf der Gleichstromseite gesteuerten Leistung erforderliche Genauigkeit	V _{DCBUS} ±1 % V _{BAT} ±1 % I _{BAT} ±1 %
Implementierte AC/DC-Bandbreiten der Strom- und Spannungsschleifen	3 kHz-Netzstromschleifen (id, iq) 400 Hz-DC-Bus-Spannungsschleife
Implementierte Bandbreiten der Spannungsmessungen: Stromnetz und Gleichstromverbindung	100 kHz

1.2 Auswahl der Strommesstechnologie und äquivalentes Modell

1.2.1 Strommessung mit Shunt-basierter Lösung

In diesem Anwendungshinweis wird nur Shunt-basierte Strommessung mit isolierten Verstärkern oder isolierten Delta-Sigma-Modulatoren berücksichtigt. Alle erörterten Produkte verfügen über einen linearen Eingangsspannungsbereich von ±50 mV, der die Verwendung sehr kleiner Shunt-Widerstandswerte ermöglicht, um die Leistung im Vergleich zur Gesamtleistung des Systems gering zu halten.

In der Referenzanwendung haben die Eingangsströme bei einem 11 kW-AC/DC-System einen Maximalwert oder 16 A_{RMS} bei einem 400 V_{AC}-Dreiphasensystem. Dies führt zu ±22,5 A_{peak}. Mit einem 2 mΩ-Shunt-Widerstand kann die maximale Spannung über den Shunt deutlich unter 50 mV (der Spitzenwert beträgt 45 mV) gehalten werden, was bedeutet, dass bei einer maximalen Leistung von 11 kW die Verlustleistung innerhalb des Shunts nur 0,5 W pro Shunt beträgt. Bei der Annahme von drei Shunts in einem 3-Phasen-System ist der Verlust nach wie vor vernachlässigbar und fügt keinen wichtigen Hot Spot auf der Platine hinzu. Umgekehrt können die Ströme im DC/DC-Wandler bis zu 44 A betragen, wie in [Tabelle 1-1](#) dargestellt. Aus diesem Grund ist es erforderlich, einen 1 mΩ-Shunt-Widerstand für den 50 mV-Eingangsspannungsbereich des isolierten Verstärkers auszuwählen, der eine Verlustleistung von weniger als 2 W für jeden Messpunkt ergibt (hinsichtlich der 11 kW-Gesamtleistung vernachlässigbar).

1.2.2 Äquivalenzmodell der Sensortechnologie

Die Analyse jedes Strommesspunkts erfolgt auf Systemebene unter Berücksichtigung von vier Parametern: Bandbreite, Latenz, Verstärkungsfehler und Offset. [Abbildung 1-2](#) zeigt ein äquivalentes Modell der Strommessung durch Anzeige aller genannten Parameter des Sensors.

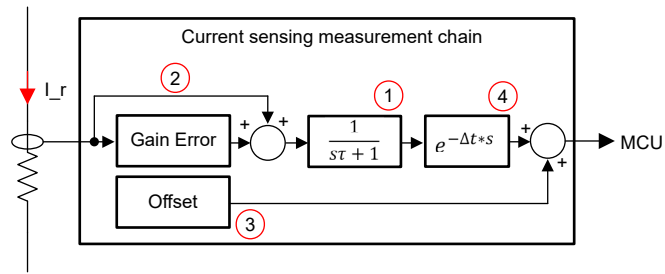


Abbildung 1-2. Strommessungsmodell

Nachfolgend werden die einzelnen Stufen des äquivalenten Modells beschrieben:

1. Stellt die Bandbreitenbegrenzung des Stromsensors dar. In diesem Hinweis wurde die Sensorstufe als Tiefpassfilter erster Ordnung modelliert, wo die konstante Zeit wie folgt beschrieben werden kann:
 $\tau = 1/(2\pi f_b)an$.

Wo

- τ ist die Bandbreite des Stromsensors

2. Stellt den Verstärkungsfehler dar und wird wie folgt modelliert: $i_m = (1 + \varepsilon)i_r$

Wo

- a. i_r der tatsächliche Strom ist
 - b. ε der Verstärkungsfehler des Sensors ist
 - c. i_m die Messung ist
3. Stellt den Offset dar, der in dieser Studie in Bezug auf den Messbereich definiert wurde. Der Offset wird als Prozentsatz des Gesamtbereichs angegeben.
 4. Stellt die durch die Sensorstufe eingeführte Zeitverzögerung dar, die kritisch wird, wenn Überströme und Kurzschlüsse so schnell wie möglich erkannt werden müssen.

2 Strommessung in AC/DC-Wandlern

2.1 Grundlegende Hardware und Steuerungsbeschreibung von AC/DC

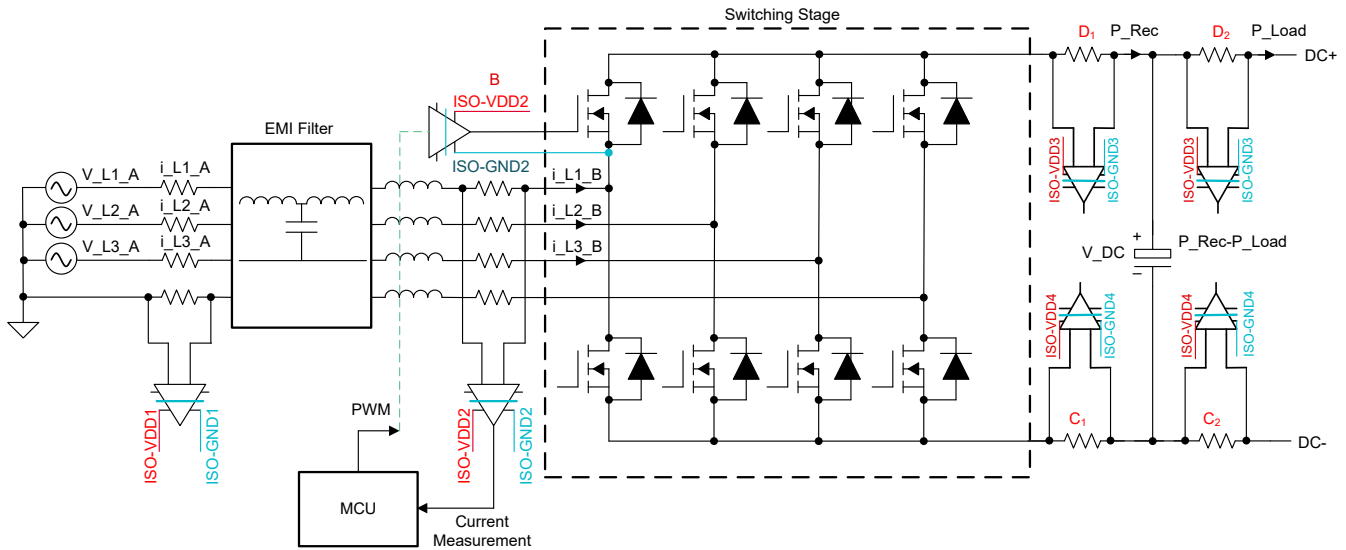


Abbildung 2-1. Schematische Darstellung eines zweistufigen AC/DC-Wandlers

Abbildung 2-1 zeigt einen typischen AC/DC-Wandler. Die folgende Liste beschreibt jeden Teil des Wandlers:

- EMI-Filter zur Abschwächung der elektromagnetischen Störsignale, die vom Wandler erzeugt werden, und zur Einhaltung der Normen⁷
- Stromsensoren und Spannungssensoren (nicht im Schema dargestellt) sowohl auf der Wechselstrom- als auch der Gleichstromseite, die zur Überwachung, Steuerung und zum Schutz des Stromwandlers verwendet werden
- Schaltstufe zur Umwandlung der Leistung von AC in DC, die durch den Einsatz mehrerer Topologien wie T-Typ und ANPC-Wandler (8, 9) realisiert werden kann
- Mikrocontroller zum Durchführen der Messungen und Berechnen der PWM-Tastzyklen für die Schalter in der Leistungsstufe, die geregelte Ströme synchron mit den Netzspannungen haben

Sektion 2.1.1 und Sektion 2.1.2 die vom Mikrocontroller intern ausgeführten Regelroutinen beschreiben. Der Zusammenhang zwischen den Strommessparametern und den digitalen Regelkreisen wird ausführlich beschrieben.

2.1.1 AC Stromregelkreise

Die kontrollierte Leistungsumwandlung zwischen Wechselstrom und Gleichstrom wird durch Synchronisation der Steuereinheit mit der Netzfrequenz erreicht, wobei eine kontrollierte Amplitude und Phase der vom Netz ab gespeisten Ströme erreicht wird. Um die MCU mit dem Stromnetz zu synchronisieren, werden die Netzspannungen (V_{L1_A} , V_{L2_A} , V_{L3_A}) von der MCU abgetastet und in eine phasenverriegelte Schleife (PLL) eingespeist¹¹. Mithilfe der PLL-Ergebnisse ($\cos(\varphi)$, $\sin(\varphi)$) sowie der Clarke- und Park-Transformationen kann das Dreiphasensystem mithilfe der Referenztechnik des rotierenden Rahmens (dq-Frame-Control) gesteuert werden, wodurch die Steuerung vereinfacht und verbessert wird.

Abbildung 2-2 ist eine schematische Darstellung des Stromregelkreises, der in einem AC/DC-Wandler implementiert ist. Dabei wird der gemessene ID- und IQ-Wert verwendet, indem die Clarke- und Park-Transformation entweder auf I_{L1_A} , I_{L2_A} , I_{L3_A} oder I_{L1_B} , I_{L2_B} , I_{L3_B} angewendet wird.

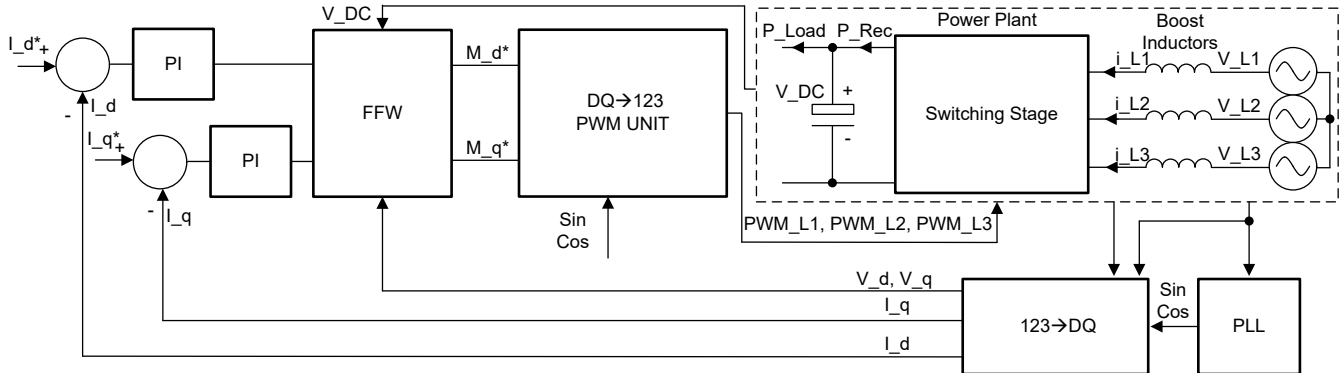


Abbildung 2-2. dq-Stromregelung (Feed Forward, PI-Proportionalregelung)

Abbildung 2-2 zeigt, dass die Ströme mit zwei PI-Controllern gesteuert werden können:

- Durch Ändern des Referenzstroms, der als Gleichstrom (I_{d^*}) bezeichnet wird, können die Dreiphasenströme phasenweise in Bezug auf die entsprechenden Netzspannungen geregelt werden. Diese Funktion ermöglicht eine direkte Steuerung der Wirkleistung, die durch den AC/DC entladen oder bezogen wird, wie in Gleichung 1 dargestellt, wobei P_{Rec} die dreiphasige Wirkleistung ist. Durch das Ändern des Vorzeichens des Referenzstroms kann die Stromquelle entsprechend abgeleitet und eingespeist werden.
- Durch Ändern des Referenzstroms, der Quadraturstrom (I_{q^*}) genannt wird, können die Dreiphasenströme um 90 Grad phasenverschoben in Bezug auf die entsprechenden Netzspannungen geregelt werden. Durch Ändern dieses Wertes kann eine direkte Steuerung der Blindleistung erreicht werden, wie in Gleichung 2 gezeigt, wobei Q die gesamte dreiphasige Blindleistung ist. Durch Ändern des Vorzeichens des Referenzstroms kann die kapazitive oder induktive Leistung geändert werden, die vom Gerät abgeführt wird.

$$P_{Rec} = \frac{3}{2} V_d I_d^* \quad (1)$$

$$Q = \frac{3}{2} V_d I_q^* \quad (2)$$

Zusätzlich zu den PI-Controllern werden in der Regel Feed Forward (FFW) in Stromschleifen implementiert, um die Reaktionszeit zu verringern und Abhängigkeiten der Regelkreisbandbreiten zu beseitigen, wenn sich Variablen im System ändern (z. B. wenn V_{DC} nicht kompensiert wird, wenn V_{DC} abnimmt, kann sich die Bandbreite des Regelkreises erhöhen und Instabilitäten verursachen).

2.1.2 Gleichspannungsregelkreis

In mehreren Anwendungen verhält sich die Last oder Quelle, die auf der DC-Seite der Gleichrichterstufe angeschlossen ist, nicht immer als Spannungsquelle, sondern die Last kann sogar als Widerstand, Stromsenke oder -Quelle fungieren. Wenn die DC/DC-Stufe kein Spannungsquellenverhalten aufweist, kann eine Abhängigkeit von der DC-Bus-Spannung mit der angeforderten Leistung (P_{Rec}) dazu führen, dass keine geregelte Spannung im Ausgang vorliegt. Eine unkontrollierte Gleichstrom-Busspannung kann dazu führen, dass der AC/DC-Wandler instabil wird, mögliche Strom- und Spannungsschutzfunktionen auslöst oder sogar den Wandler selbst beschädigt. Um dies zu beheben, implementieren Sie eine zusätzliche Steuerung mit einer höheren hierarchischen Ebene in Bezug auf die aktuellen Schleifen, wie in [Abbildung 2-3](#) dargestellt. Es wurde ein Spannungsregelkreis hinzugefügt, der die aktive, aus dem Stromnetz abgespeiste oder bezogene Leistung mithilfe von i_{d^*} des unteren Regelkreises IDQ steuern kann. Der zusätzliche PI-Regler erzeugt eine Referenz (I_{d^*}), die den Abgleich von Gleichrichter und Lastleistung (P_{Rec} und P_{Load}) ermöglicht, indem V_{DC}^* gleich V_{DC} erreicht wird, da keine Leistung im DC-Link-Kondensator fließt. Die Anpassung der Gleichrichterleistung an die Lastleistung wird durch den integrativen Teil erreicht.

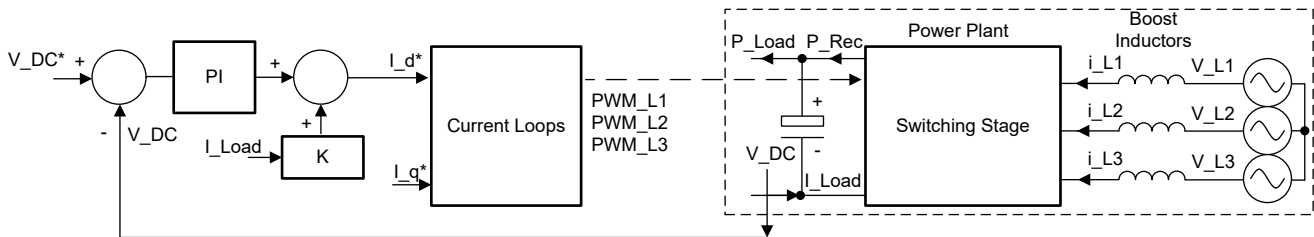


Abbildung 2-3. Spannungs- und Stromregelkreise

Wie in [Abbildung 2-3](#) gezeigt, wurde eine Vorwärtskopplungsschleife (Feed Forward) implementiert, die mittels einer Gleichstrommessung erreicht werden kann, um die Reaktionszeit des Regelkreises zu verkürzen. Es wurde ein generischer Faktor, K , implementiert, da dieser Faktor von den Spannungen, Strömen und der Implementierung der Steuerungstechnik abhängt. Diese Funktion ist für den Wandlerbetrieb selbst nicht kritisch, kann aber die Leistung erheblich verbessern, wie in [Sektion 2.3](#) gezeigt.

Die I_{q^*} -Referenz ist unabhängig von der Spannungsschleife, da die Referenz nicht an der Wirkleistungsregelung, also am Lade- und Entladevorgang des DC-Link-Kondensators beteiligt ist. Wie bereits erwähnt, steuert I_{q^*} direkt die Blindleistung des Systems.

2.2 Punkt A und B – AC/DC AC-Phasenstrommessung

In diesem Abschnitt werden Designüberlegungen für Stromsensoren beschrieben, die sich am Punkt der gemeinsamen Kopplung (Punkt A) oder am Schaltknoten (Punkt B) befinden. Untersuchungsergebnisse der in [Sektion 2.1](#) genannten Regelkreisleistung bei Änderung von Sensorparametern werden bereitgestellt.

Offset, Bandbreite, Verstärkungsfehler und Latenz der Stromsensoren werden auf Systemebene besprochen, um die Mindestanforderungen zu ermitteln. Nicht alle Szenarien sind für beide Punkte A und B abgedeckt; da sich viele Fälle als Wiederholung erwiesen haben, werden nur die schlechtesten Fälle beschrieben, um die Mindestanforderungen festzulegen. Die folgende Liste enthält alle Details zur Analyse der einzelnen Stromsensorspezifikationen:

- **Sensorbandbreite:** Die Analyse wurde an Punkt A und B durchgeführt. In Punkt A, da der Phasenfehler für die Regelung der Blindleistung vernachlässigbar sein muss. In Punkt B, da die Wechselströme so schnell wie möglich geregelt werden müssen.
- **Höchste Latenz:** Die Analyse wurde nur im Schaltknoten durchgeführt, da Punkt B der nächste Punkt zu den Leistungsschaltern ist, die geschützt werden müssen. Außerdem gibt es zwischen Punkt A und B einen EMI-Filter, der zu einer Abweichung zwischen dem Strom vom Schaltknotenpunkt und dem PCC-Schaltkreis führen kann.
- **Verstärkungsfehler:** Die Auswirkungen eines Verstärkungsfehlers sind in PCC und Schaltknoten gleich. Die Analyse wurde im Schaltknoten durchgeführt, da in Punkt B eine höhere Stromregelkreisbandbreite erreicht werden kann, was zu einem höheren THD des Stroms führt, wenn ein Genauigkeitsfehler vorliegt. Wenn im System eine höhere Bandbreite vorhanden ist, speist die Spannungsschleife Rauschen in die Netzströme ein.
- **Offsetfehler:** Die Auswirkungen des Offsetfehlers sind in PCC und Schaltknoten gleich. Die Analyse wurde im Schaltknoten durchgeführt, da der Schaltknoten der Ort ist, an dem eine höhere Stromregelkreisbandbreite erreicht werden kann, was zu einem höheren THD des Stroms führt, wenn ein Offset vorhanden ist.

2.2.1 Auswirkungen der Bandbreite

Stationäre Zustands- und Transientenanalysen wurden mit dem Ziel durchgeführt, die Regelkreisleistung als Funktion der Stromsensorbandbreite zu beobachten und dabei die Mindestbandbreite zu definieren.

2.2.1.1 Stationäre Zustandsanalyse: Grund- und Nulldurchgangs-Ströme

In dieser Analyse werden Netzströme in den Schaltknoten (Punkt-B) geregelt und ein typisches Profil der geregelten Ströme ist dargestellt in [Abbildung 2-4](#). [Abbildung 2-4](#) zeigt, dass die drei Ströme und die drei Spannungen phasenverschoben sind, sodass eine aktive Leistungsumwandlung vom Gleichstrom zum Wechselstromnetz (11 kW zum Netz) möglich ist. Der vergrößerte Teil in [Abbildung 2-5](#) zeigt, dass der Strom im Schaltknotenpunkt aus einer Grundkomponente bei 50 Hz und einer wichtigen Stromwelligkeitsamplitude besteht, die durch das Schalten eines 2-stufigen Wandlers verursacht wird.

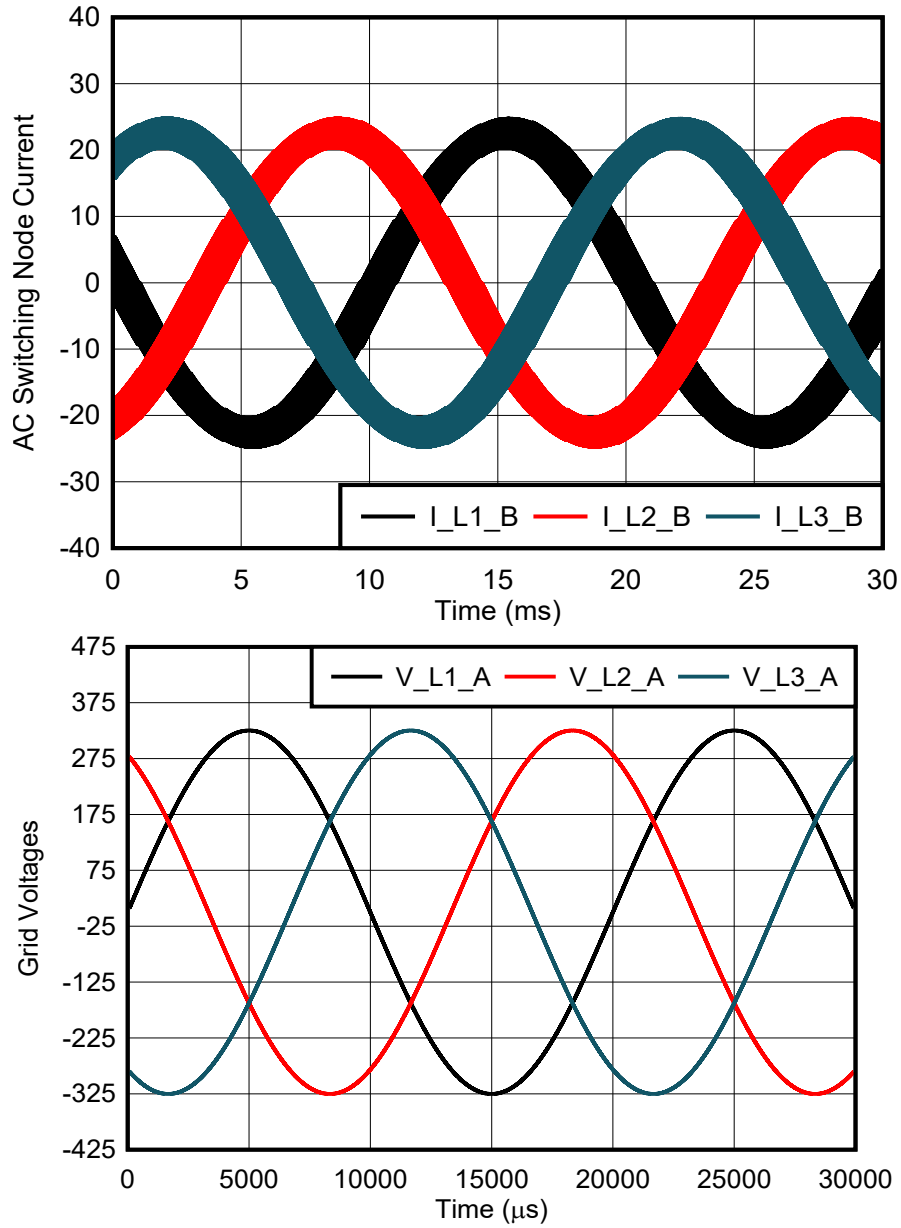


Abbildung 2-4. Netzspannungen und -Ströme eines AC/DC-Wandlers, der bei einer Nennlast von 11 kW arbeitet

Abbildung 2-5 ist eine vergrößerte Ansicht von [Abbildung 2-4](#), in der der Gleichrichterstrom plus der durchschnittliche Strom mit einer Grundharmonie von 50 Hz angezeigt werden.

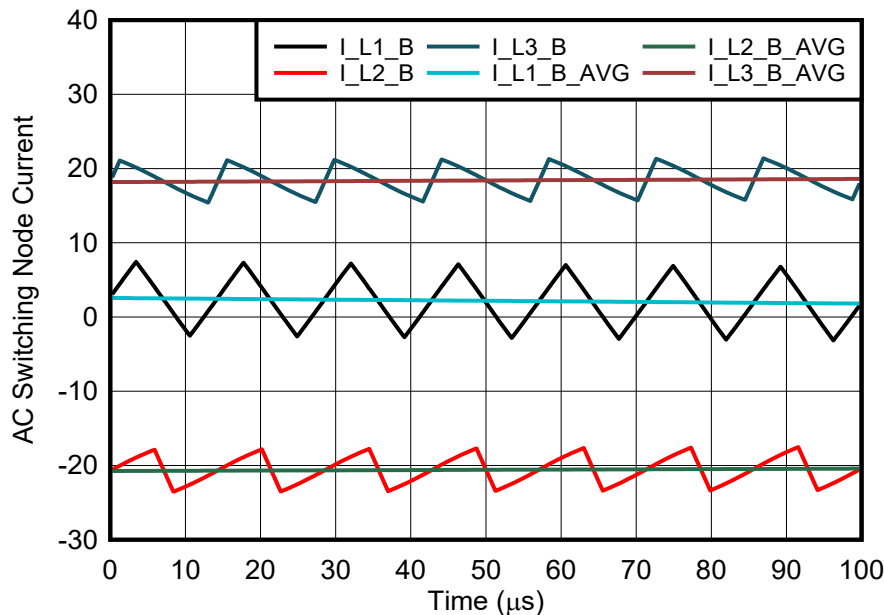


Abbildung 2-5. Vergrößerte Portion bei t = 0s (Spanne 100 µs)

Die Leistungsumwandlung zwischen Wechselstrom und Gleichstrom wird durch die bei der Netzfrequenz geregelten Ströme erreicht. Daher muss die Messung der fundamentalen Oberschwingung des Stroms (z. B. $I_{L1_B_AVG}$) mit der richtigen Amplitude durchgeführt werden, und es muss keine wichtige Phasenverzögerung an die MCU übermittelt werden. Die 50-Hz- oder 60-Hz-Komponente kann mittels Abtasttechnik wie synchrone Abtastung, Durchschnittssteuerung usw. abgeleitet werden. Durch die Übernahme dieser Techniken wird keine wichtige Phasenverzögerung in der digitalen Regelschleife eingeführt, was eine schnellere Reaktion der Schleife ¹² ermöglicht. Im Gegensatz dazu können Stromsensoren nicht als ideale Wahl angesehen werden, da Stromsensoren über eine Bandbreitenbegrenzung verfügen. Die Stromsensoren können zu wichtigen Phasenverzögerungs- und Amplitudenfehlern an den MCU-Anschlüssen führen. Dieser Fehler kann sich in einem Fehler der ausgetauschten Wirk- und Blindleistungen widerspiegeln und ausgedrückt werden wie in [Gleichung 3](#).

$$\varphi = \text{atan}(2\pi f_e \tau) \quad (3)$$

Wo

- φ die Phasenverzögerung zwischen dem gemessenen Strom und dem tatsächlichen Strom ist
- f_e die elektrische Frequenz des gemessenen Signals ist, die für diese Anwendung 50 Hz oder 60 Hz beträgt
- τ die konstante Zeit des Tiefpassfilterverhaltens ist, das von der Messkette dargestellt wird

Durch die Verwendung von [Gleichung 3](#), bei einer Grenzfrequenz, die mehr als hundertmal so hoch ist wie die Netzfrequenz (6 kHz bei einem Netz mit 60 Hz), kann eine Phasenwinkel-Verzögerung von weniger als 0,6 Grad erreicht werden. Diese Phasenverschiebung führt zu 50 Hz oder 60 Hz zu einem vernachlässigbaren Fehler der Wirkleistung und der Blindleistung. Das Bauteil, zu dem die Leistungsumwandlung stattfindet, eine Bandbreite von 6 kHz, ist zur Regelung von Netzströmen mehr als ausreichend.

Im Allgemeinen sind nicht nur 50 Hz oder 60 Hz zu regeln, sondern es gibt auch höhere Frequenzkomponenten in den Netzströmen, die durch die Totzeit in der Leistungsstufe eingeführt werden, was zu einem erheblichen Anstieg des Klirrfaktor führt. Die Hochfrequenzkomponente muss bei der Messung erfasst werden, damit die MCU sie korrigieren kann, sodass ein Software-Abbruch möglich ist. Eine Erhöhung der Totzeit führt zu größeren Verzerrungen, insbesondere am Nulldurchgang des Stroms (bei 11 ms), wie dargestellt in [Abbildung 2-6](#). In dieser Abbildung werden Stromwellenformen an Punkt A angezeigt, die von einem bei 11 kW arbeitenden AC/DC-Wandler abgeführt werden, wenn die Totzeit des Reglers geändert wird. Die obere Grafik zeigt die Stromwellenform mit 250 ns-Totzeit, die untere Grafik mit 1,5 µs-Totzeit.

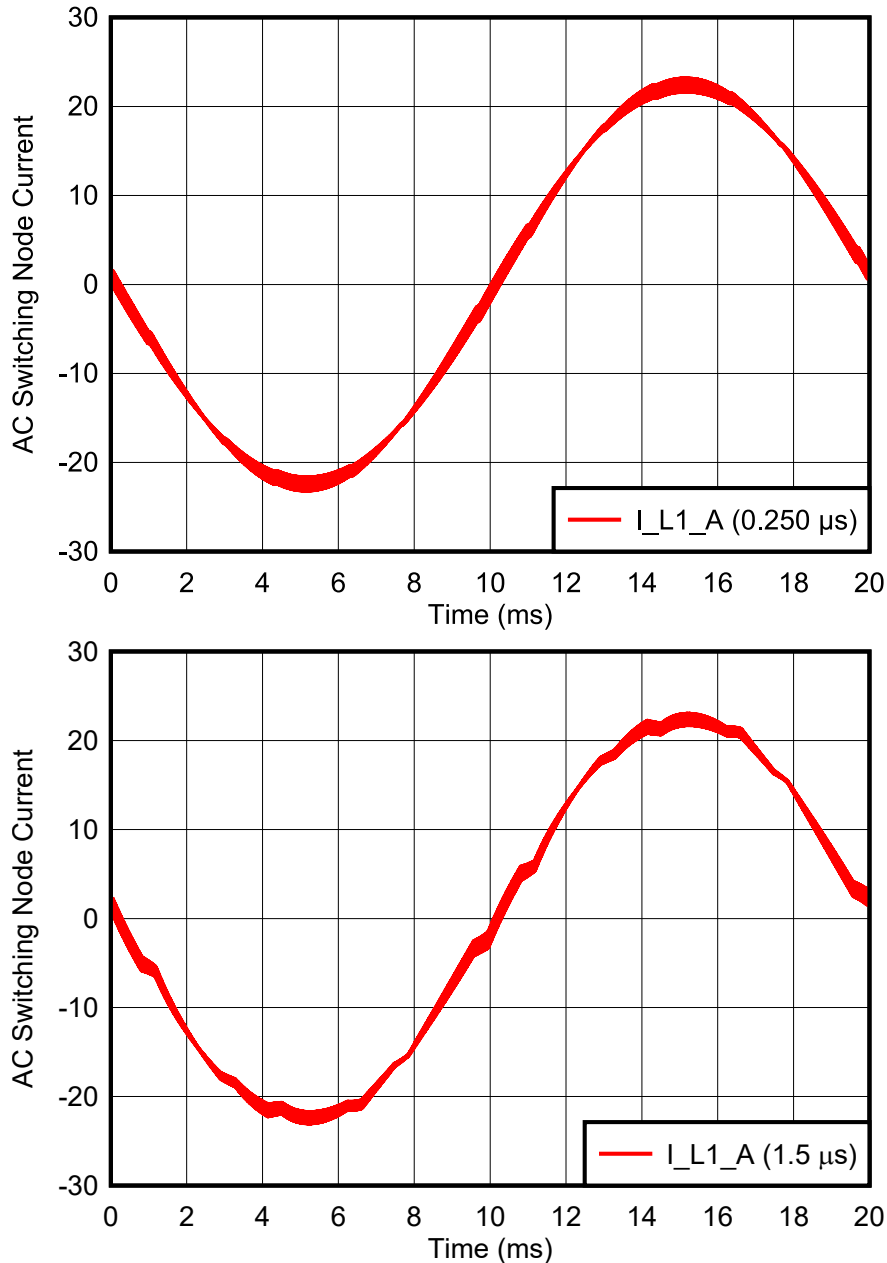


Abbildung 2-6. Strom, der vom PCC abgenommen wird, wenn eine Totzeit von 250 ns und 1.5 µs implementiert wird (50 Hz-Betrieb)

Eine übermäßige Totzeit kann zu einem erheblichen Klirrfaktor führen, der die in den Standards festgelegten Grenzwerte überschreitet. Zur Einhaltung der Normen ist entweder ein großer Ausgangsfilter erforderlich oder es muss eine angemessene Softwarekontrolle bereitgestellt werden. Um diese Störung zu kompensieren, wurden mehrere Steuerungstechniken entwickelt; allerdings benötigen alle diese Optionen eine ausreichende Bandbreite des Stromsensors. Zur Bestimmung der minimalen Bandbreitenanforderungen wird eine schnelle Fourier-Transformation (FFT) der Stromwellenform durchgeführt, um den Frequenzinhalt der Störung zu analysieren.

Abbildung 2-7 zeigt die Ergebnisse der FFTs der Ströme im PCC, wenn das Netz volle Leistung benötigt.

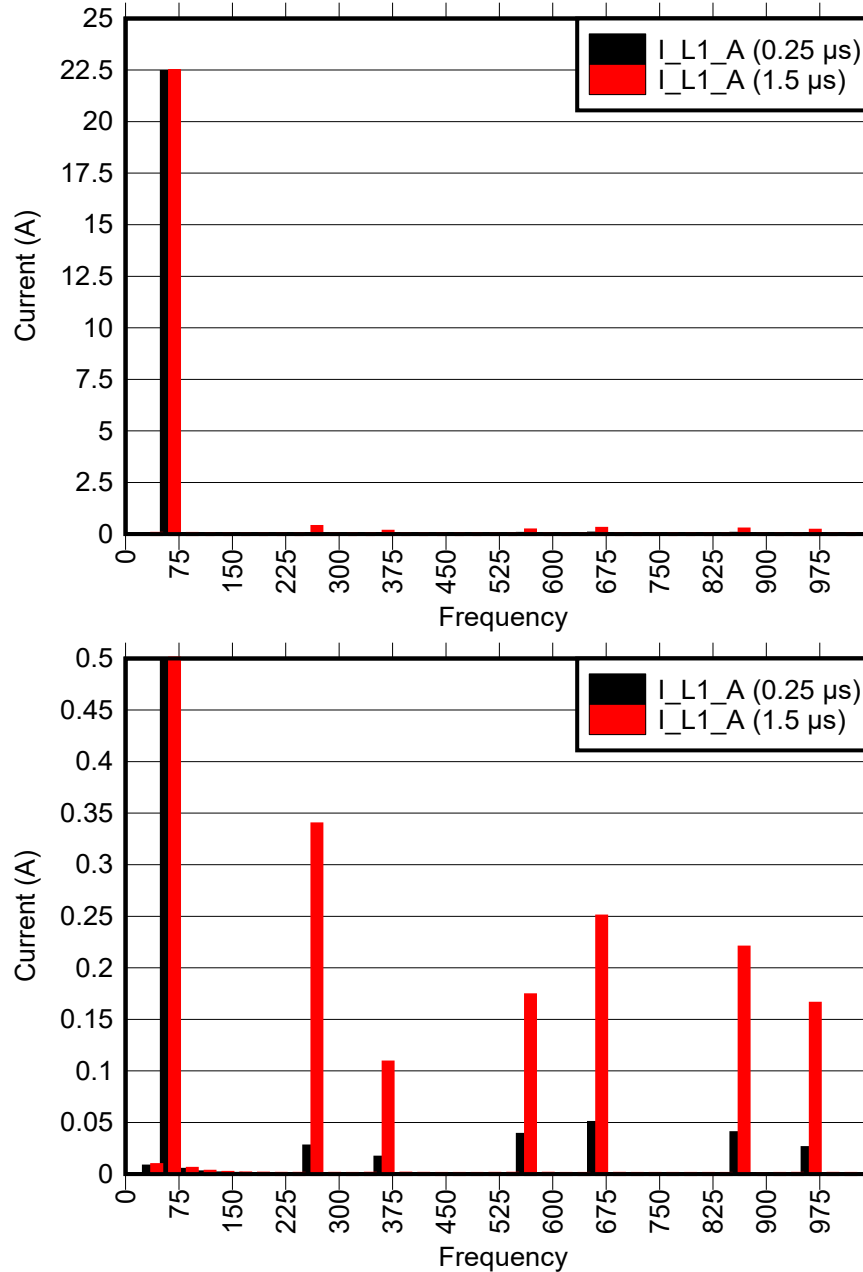


Abbildung 2-7. FFT der in Abbildung 2-6 dargestellten Ströme plus vergrößerter Teil (50 Hz)

Die wichtigsten zu kompensierenden Frequenzen [Abbildung 2-7](#) sind die 5., 13. und 17. Oberschwingung, was zu 250 Hz, 650 Hz und 850 Hz führt, wenn das Netz bei 50 Hz arbeitet. Entsprechend lauten die Frequenzen bei einem Netzbetrieb mit 60 Hz 300 Hz, 780 Hz und 1020 Hz. Durch die Anwendung von [Gleichung 3](#) auf die neuen Frequenzen muss eine Mindestbandbreite von 102 kHz ab der Strommessstufe bereitgestellt werden, um eine ordnungsgemäße Kompensation der Oberschwingungen sicherzustellen.

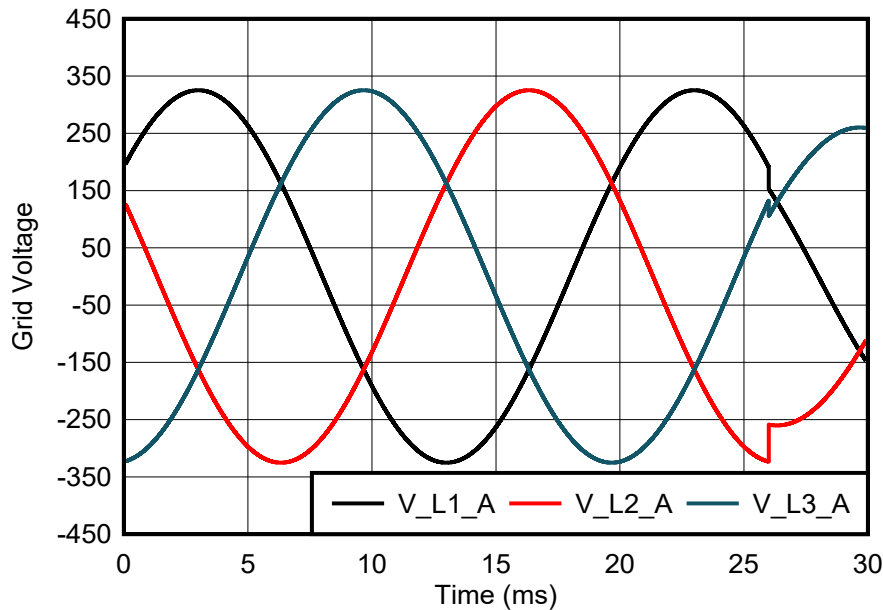
Aus der Analyse des stationären Zustands lässt sich schließen, dass eine Mindestbandbreite von 102 kHz bei einem 60 Hz-Netz erforderlich ist, um die harmonische Gesamtverzerrung der Ströme zu verbessern, wenn in der PFC-Stufe eine wichtige Totzeit vorhanden ist. Wenn das Netz mit 50 Hz betrieben wird, kann die Mindestbandbreite auf 95 kHz herunterskaliert werden. Die Bandbreite des Stromsensors ist entweder an Punkt A oder B erforderlich, je nachdem, wo die Ströme geregelt werden, da der durch die Totzeit erzeugte Oberschwingungsgehalt in beiden Messpunkten gleich ist. Der Grund dafür ist, dass das EMI-Filter (siehe

Abbildung 2-1) für einen viel höheren Frequenzgehalt optimiert ist, sodass bei niedrigen Frequenzen keine wesentliche Minderung erreicht werden kann.

2.2.1.2 Transientenanalyse: Sprungleistung und Spannungseinbruchverhalten

In diesem Abschnitt wird die Leistung der Regelstromschleifen analysiert, um die Mindestbandbreite der Strommessstufe zu bestimmen, bei der vom Stromnetz verursachte Transienten eingespeist werden. Das Ziel der Studie besteht darin, die Mindestbandbreite zu ermitteln, mit der der Wandler an das Stromnetz angeschlossen werden kann, wenn keine größeren Störungen im PCC vorliegen, ohne dass der Überstromschutz aktiv ist. Es wurden mehrere Belastungsszenarien analysiert, die zu Überströmen führen können: AC-Spannungseinbruch, Sprungleistungsverhalten und AC-Überspannung. Zwischen den genannten Fehlern werden nur der Spannungseinbruch und das Sprungleistungsverhalten erklärt.

Abbildung 2-8 zeigt Schaltknotenströme (Punkt B) in Bezug auf Netzspannungen an, wenn ein mit Sensoren arbeitender Wandler eine Bandbreite von 6 kHz hat. Im oberen Diagramm wird die Ausgangsleistung des AC/DC-Wandlers bei 3 ms von Null auf 11 kW gesteigert, was zu einem Überstrom in L1 führt (I_{L1_B}). Im unteren Diagramm verringert sich die AC-Eingangsspannung bei 26 ms um 20 %, was zu einem erheblichen Überstrom in L2 (I_{L2_B}) führt, der zu einem unerwünschten Abschalten des Wandlers führen kann.



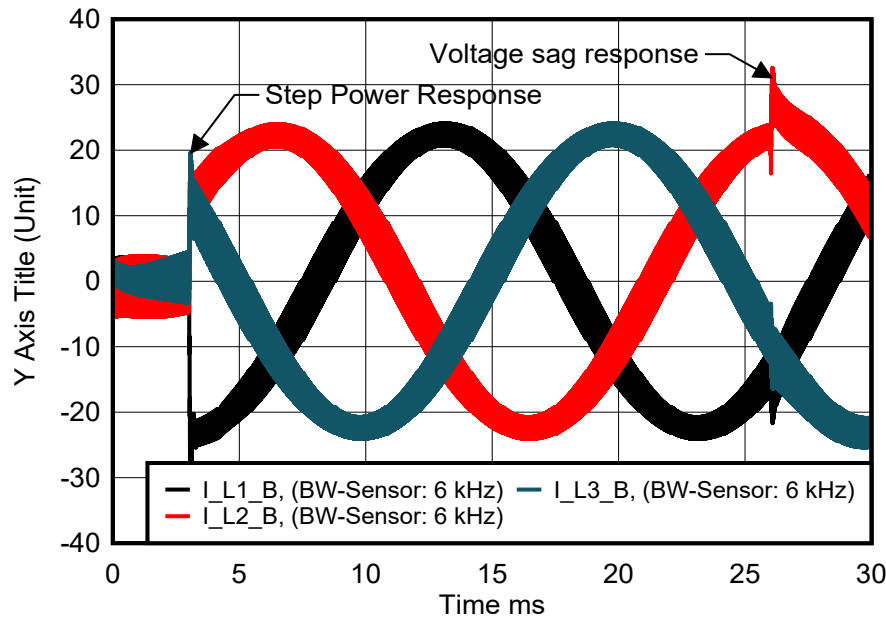


Abbildung 2-8. Netzspannungen und -Ströme von AC/DC-Wandlern: Sprungleistung und Spannungseinbruchverhalten

Mehrere Simulationen wurden durchgeführt, indem nur die Bandbreite des Stromsensors geändert wurde (6 kHz, 30 kHz, 60 kHz) und dann der Spitzenüberstrom im Schaltknoten verglichen wurde, wenn eine Sprungleistung von der Batterie angefordert wird. [Abbildung 2-9](#) zeigt den Schaltplan für die Simulation an. Mit einem 6 kHz-Stromsensor erzielt der Strom in L1 ein Überschwingen von 30 % (33 A-Spitze) relativ zum primären Einschwingverhalten, das mit einem 30 kHz-Stromsensor erreicht wird (10-mal höher als die Bandbreite des Stromregelkreises). Eine zusätzliche Erhöhung der Strommessbandbreite (von 30 kHz auf 60 kHz) bringt keinen zusätzlichen Vorteil, da sich beide Kurven überschneiden.

[Abbildung 2-9](#) zeigt den vergrößerten Teil bei $t = 3 \text{ ms}$ (Spanne $200 \mu\text{s}$) des Sprungleistungsverhaltens (11 kW) des AC/DC-Wandlers mit der Stromsensorbandbreite als Parameter.

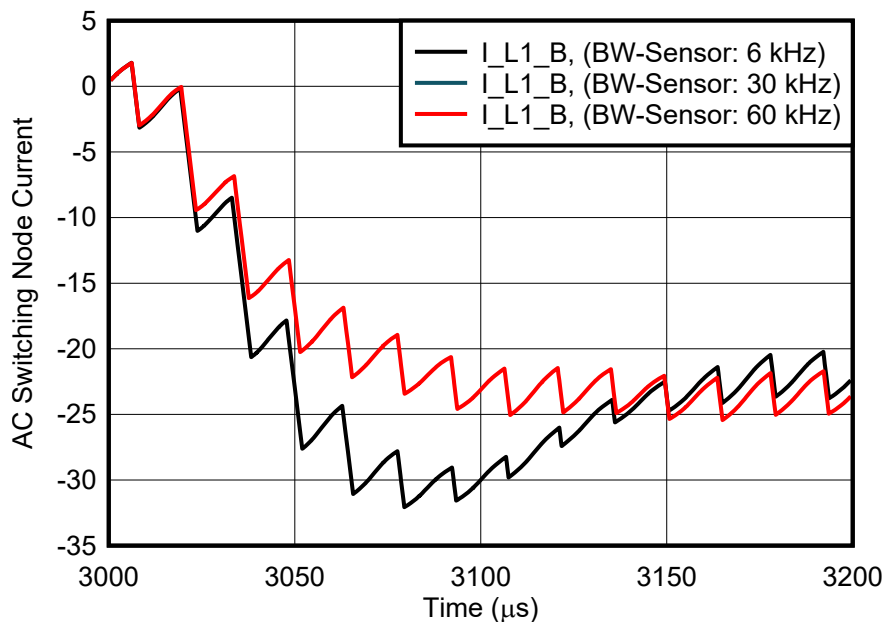


Abbildung 2-9. Gezoomter Teil bei $t = 3 \text{ ms}$ (span $200 \mu\text{s}$)

Es wurden mehrere Simulationen durchgeführt, bei denen lediglich die Bandbreite des Stromsensors geändert wurde. Es wurden Vergleiche des Spitzenstroms im Schaltknotenpunkt durchgeführt, wenn der Wandler bei

Vollast arbeitet und unvorhersehbare Spannungseinbrüche im Stromnetz auftritt. [Abbildung 2-10](#) zeigt das Einschwingverhalten bei Eingangsspannungstransienten mit Stromsensoren mit 6 kHz, 30 kHz und 60 kHz. Mit einem 6 kHz-Stromsensor wird der Strom im Jahr L2 relativ zum Einschwingverhalten eines 30 kHz-Stromsensors (10-mal höher als die Bandbreite des Stromregelkreises) um mehr als 2 A (bis zu einem ungefähren Spitzenwert von 33 A) überschwingen. Eine zusätzliche Erhöhung der Strommessbandbreite (von 30 kHz auf 60 kHz) bringt keinen zusätzlichen Vorteil (beide Kurven überschneiden sich).

[Abbildung 2-10](#) zeigt den vergrößerten Teil bei $t = 26 \text{ ms}$ (Bereich $200 \mu\text{s}$) des Einschwingverhaltens des AC/DC-Wandlers bei Spannungseinschwingung mit der Stromsensorbandbreite als Parameter.

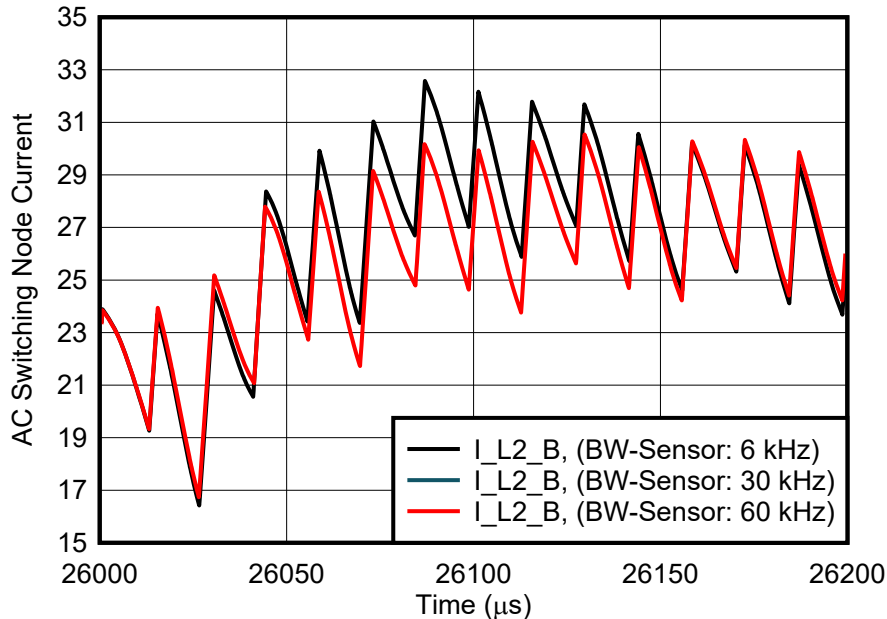


Abbildung 2-10. Gezoomter Teil bei $t = 26 \text{ ms}$ (Spanne $200 \mu\text{s}$)

Um die verfügbare Bandbreite des Stromregelkreises optimal zu nutzen, muss die Messbandbreite mindestens 10-mal höher als die Bandbreite des Regelkreises sein. Durch die Anwendung dieser Richtlinie wird die Auflösung der Strommessung maximiert, da der Messbereich für die Überstromerkennung nicht geopfert werden muss.

2.2.2 Auswirkungen der Latenz

Die Latenz ist ein kritischer Parameter, der zu berücksichtigen ist, wenn ein anomaler Betrieb des Wandlers oder Fehler aus dem Stromnetz auftreten. Zum Schutz der aktiven Stromgeräte muss der kritische Zustand so schnell wie möglich erkannt werden, um das System sofort herunterzufahren und das System in einen sicheren Zustand zu bringen. Für den Sensor in B wurde eine möglichst nahe an den Leistungsschaltern gelegene maximale akzeptable Latenz ermittelt. Aus einer Vielzahl möglicher Fehler in der AC/DC-Stufe wurden in diesem Abschnitt nur diejenigen berücksichtigt, die durch das Stromnetz verursacht wurden.

2.2.2.1 Fehleranalyse: Kurzschluss im Stromnetz

Zur Bewertung der maximalen Latenz, die vom Wechselstrom/Gleichstrom zum sicheren Abschalten benötigt wird, wurden Systemsimulationen unter Anwendung der folgenden Bedingungen durchgeführt:

- DC-Bus-Spannung bei maximaler Nennspannung (800 V)
- Wandler mit Nennstrom ($16 A_{RMS}$)
- Eingespeiste Kurzschlusschaltung, wenn der maximale Strom einer Phase entladen wird
- Keine lineare Induktivität von Aufwärtsspulen mit Fluss-/Stromprofil von weichmagnetischen Materialien; die Induktivität gegenüber Strom wird für 11 kW-AC/DC optimiert, und die Induktivität sinkt nach Erreichen der Sättigung auf 30 % des Sollwerts ab
- Der Überstromschwellenwert der Strommessung in Punkt B ist auf 30 A (93,7 % des Messbereichs) eingestellt

- Auf Grundlage der verfügbaren Datenblätter der in 11 kW-Anwendungen verwendeten Leistungskomponenten wurde ein maximal zulässiger Strom von 60 A ausgewählt

Bei einem Kurzschluss im Stromnetz schaltet der Wandler noch, was zu unkontrollierten Strömen führt. Da der Fehler plötzlich auftritt, bleibt der MCU nicht genügend Zeit, um die Tastverhältnisse zu aktualisieren und zu korrigieren. PWM-Aktualisierungen erfolgen in der Regel mit einer festen Frequenz (in diesem Beispiel 70 kHz oder alle 14.2 μ s). Durch die Anwendung von Aktualisierungsverfahren mit einer oder zwei Aktualisierungen kann die minimale Reaktionszeit der MCU $1/f_s$ oder $1/2F_S$ sein. Innerhalb dieser Zeit kann der Strom im Induktor den Kurzschlussstrom des Leistungsschalters überschreiten.

Abbildung 2-11 Zeigt die Spannung und die Ströme des AC/DC-Wandlers. [Abbildung 2-11](#) zeigt, dass der Wandler im Zeitrahmen zwischen 0ms und 19ms im Nennzustand mit einer Netzspannung von 400 V_{RMS} und einem vom Gleichstrom in den Wechselstrom übertragenen Strom arbeitet. Bei 19 ms wird ein Kurzschlussereignis simuliert, indem die Phasenspannung auf 10 % des Sollwerts abgesenkt wird. Gleichzeitig zum Netzfehler beginnen die Ströme im Schaltknoten aufgrund der Spannungsdifferenz zwischen dem Netz und dem von der Schaltstufe angelegten Strom zu steigen, wie in dargestellt [Abbildung 2-12](#).

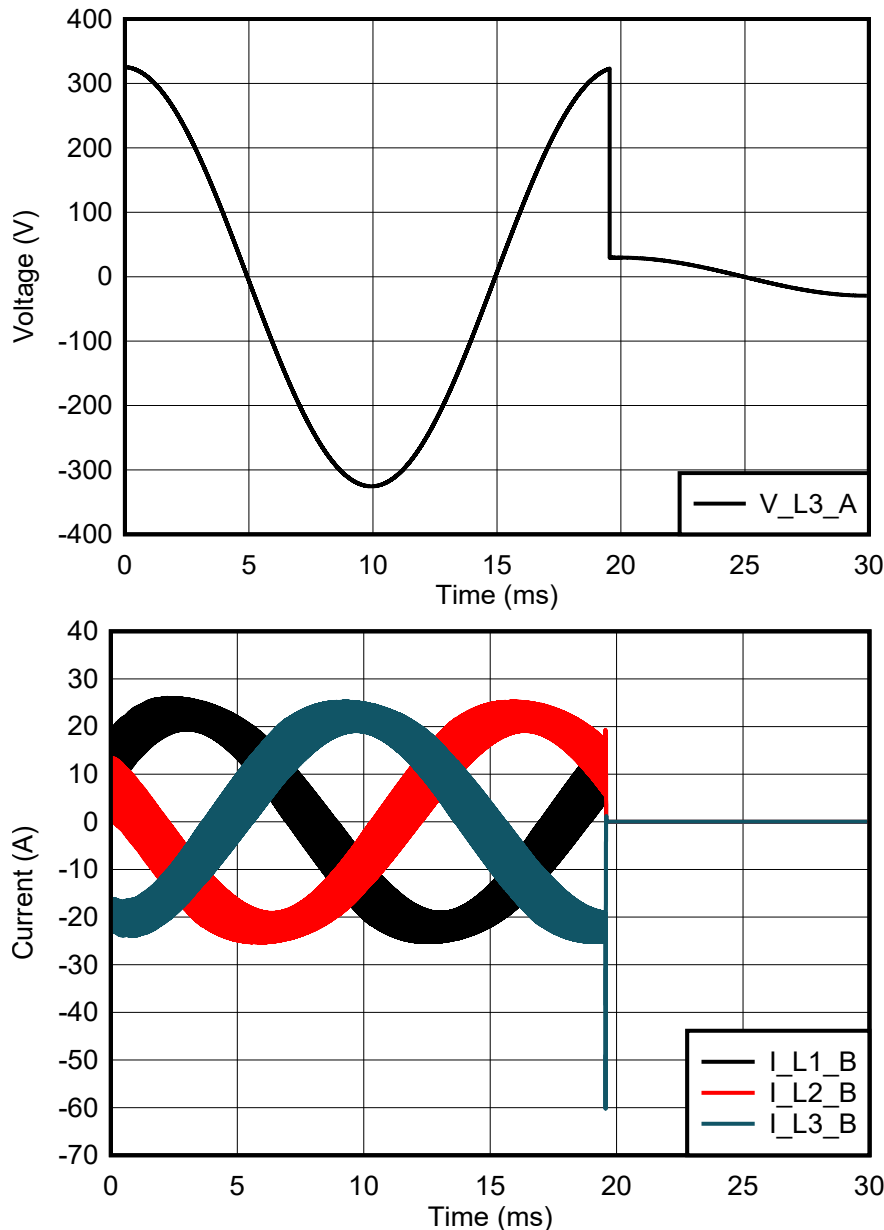


Abbildung 2-11. Netzspannungen und -Ströme von AC/DC-Wandlern: Kurzschlussverhalten des AC/DC-Wandlers

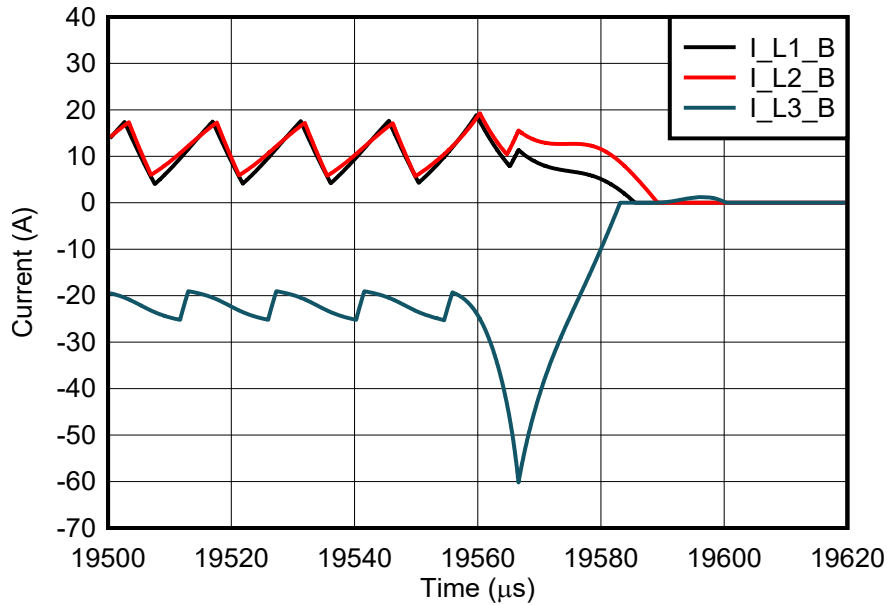


Abbildung 2-12. Vergrößerter Teil bei t = 19,5 ms (Spanne 120 µs): Kurzschlussverhalten des AC/DC-Wandlers

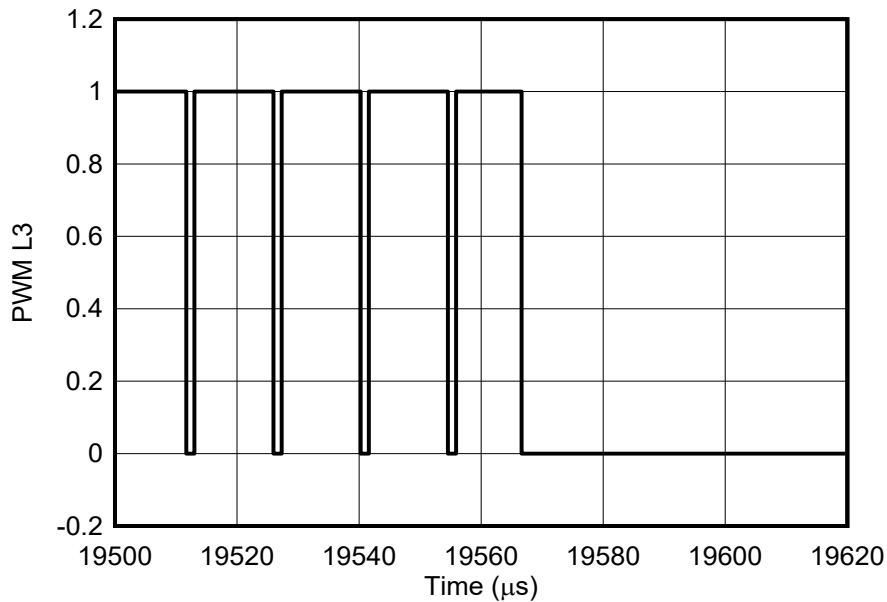


Abbildung 2-13. Vergrößerter Teil der PWM bei t = 19,5 ms (Spanne 120 µs): PWM-Abschaltverhalten

Zu Beginn ist der Stromanstieg linear, weil der Kern nicht gesättigt ist und einem festen di/dt folgt, da die Induktivität nahezu konstant ist:

$$di/dt = V_{DC}/(1.5L(i)) \tag{4}$$

Wo

- L ist der AC/DC-Aufwärtsstrom in Funktion des Stroms
- V_{DC} ist die DC-Busspannung zum Zeitpunkt des Fehlers

Wenn der Sättigungsstrom des Kerns erreicht ist, fällt die Induktivität erheblich ab, was zu einem plötzlichen Anstieg des Stroms führt. Wenn der tatsächliche Strom in Phase L3 30 A erreicht (Überstromschwelle), muss die MCU den Überstrom so schnell wie möglich erkennen können, da die MCU höhere Ströme nicht erkennen kann,

und schaltet ab, bevor der Strom einen Pegel von über 60 A erreicht. basierend auf den Simulationsergebnissen benötigt der Strom 4 μs , um den kritischen Wert zu erreichen. Schalten Sie nach Erreichen dieses Zeitpunkts die PWM-Signale aus, wie dargestellt in [Abbildung 2-13](#).

Abschließend muss das System innerhalb von 4 μs abgeschaltet werden, um eine Beschädigung der Leistungsschalter zu vermeiden. Berücksichtigen Sie die Latenz der Strommessung zusammen mit denen der MCU und der Abschaltung der Treiberstufe. Basierend auf typischen Werten der Latenzzeit der MCU- und Treiberstufe muss der Stromsensor eine maximale Latenzzeit von 3.5 μs bieten.

2.2.3 Auswirkungen des Verstärkungsfehlers

[Abbildung 1-2](#) zeigt das Äquivalenzmodell des Stromsensors durch das Vorhandensein eines Verstärkungsfehlerblocks. In dieser Studie wird der Verstärkungsfehler als fester Wert modelliert, wie in [Sektion 1.2.2](#) dargestellt.

2.2.3.1 Spannungsstörung in AC/DC durch Verstärkungsfehler

Das Ziel der Stromregelkreise der Wechselstrom/Gleichstrom-Stufe besteht darin, die von der MCU erkannten Ströme unter Kontrolle zu halten, ohne die tatsächlichen Ströme im System zu bestimmen. Wenn die Messung nicht mit der Realität übereinstimmt, kommt es zu einer unerwünschten Leistungsstörung im System, die durch den Verstärkungsfehler verursacht wird, der ausgedrückt wird in [Gleichung 5](#).

$$\Delta P_{\text{GAIN}} = 0.5 VI[(\varepsilon_1 + \varepsilon_2 + \varepsilon_3) + (0.5(\varepsilon_2 + \varepsilon_3) - \varepsilon_1)\cos(2\omega t) + (0.87(\varepsilon_2 - \varepsilon_3))\sin(2\omega t)] \quad (5)$$

wo

- Δp ist die Leistungsstörung, die durch Verstärkungsfehler in Funktion der Zeit verursacht wird, wobei diese Energie aus dem Stromnetz in Richtung der Gleichstromverbindung abgeführt wird
- ε_1 , ε_2 und ε_3 sind die relativen Verstärkungsfehler jeder Strommessstufe
- V ist die RMS-Spannung der Phase zum Neutralleiter
- I ist der vom Wandler gesteuerte RMS-Strom
- Ω ist die von der Netzfrequenz abgeleitete elektrische Pulsation

Die Leistungsstörung ist eine Funktion der Wandlerleistung zwischen der Wechselstrom- und der Gleichstrom-Stufe und erreicht das Maximum, wenn die maximale Leistung vom Wechselstrom/Gleichstrom-Wandler angefordert wird. Darüber hinaus [Gleichung 5](#) kann in zwei Teile unterteilt werden wie in [Gleichung 6](#) und [Gleichung 7](#).

$$P_{\text{GAIN_DC}} = 0.5 VI[(\varepsilon_1 + \varepsilon_2 + \varepsilon_3)] \quad (6)$$

$$P_{\text{GAIN_AC}} = 0.5 VI[(0.5(\varepsilon_2 + \varepsilon_3) - \varepsilon_1)\cos(2\omega t) + (0.87(\varepsilon_2 - \varepsilon_3))\sin(2\omega t)] \quad (7)$$

wo

- $P_{\text{GAIN_DC}}$ das Vorhandensein einer festen Leistungsstörung darstellt, die während des Betriebs vom PFC abgeführt wird
- $P_{\text{GAIN_AC}}$ eine Leistungswelligkeit bei doppelter Netzfrequenz darstellt, die mit dem Netz ausgetauscht wird

Die Auswirkungen dieser Leistungsstörungen auf der DC- und AC-Seite werden untersucht, indem die Spannungsregelkreise zusammen mit der erkannten Unvollkommenheit beobachtet werden.

2.2.3.2 AC/DC-Antwort auf durch Verstärkungsfehler verursachte Stromversorgungsstörung

[Abbildung 2-14](#) zeigt einen generischen Spannungsregler und ein gleichwertiges Modell des Antriebsstrangs.

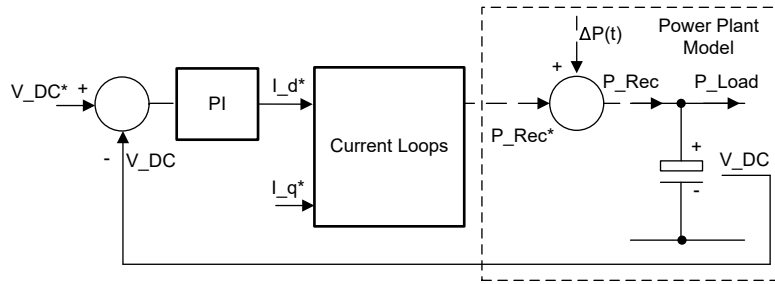


Abbildung 2-14. Vereinfachter DC-Bus-Spannungsregelkreis mit Antriebsstrangmodell

Wie in [Abbildung 2-14](#) zu sehen ist, wurde der vor ([Gleichung 5](#)) analytisch abgeleitete Begriff als Störung in den Regelkreis eingeführt, um die Leistung der Spannungsregelung zu überprüfen. Durch Beobachten der Regelkreis-Topologie lässt sich zeigen, dass der durch die DC-Störung verursachte stationäre Zustandsfehler dank eines integrierten Teils eines PI-Reglers [Gleichung 5](#) vollständig zurückgewiesen wird. Umgekehrt kann der AC-Anteil der Störspannung nicht vollständig unterdrücken werden, was zu einer Spannungswelligkeit führt.

Um den maximal zulässigen Verstärkungsfehler eines auf AC-Seite verwendeten Stromsensors zu berechnen, wurden Simulationen unter Anwendung der folgenden Hypothese durchgeführt:

- DC-Bus-Spannung, die mit der minimalen Nennspannung arbeitet, um die Welligkeit der Spannung (650 V) zu maximieren
- Maximaler Leistungsaustausch zwischen AC- und DC-Seite, wodurch die Leistungsstörung erhöht wird (11 kW)
- Verstärkungsfehler für die drei Phasen, die zum Erreichen des Worst-Case-Szenarios angewendet werden, wie folgt:
 $\varepsilon_1 = -\varepsilon_2 = -\varepsilon_3;$
- Bandbreite des Stromregelkreises in allen Simulationen konstant gehalten (3 kHz)
- Der AC-Filter ist so konzipiert, dass er bei Nennausgangsleistung bei Verwendung der primären Strommessung die harmonische Gesamtverzerrung (THD) unter 3 % hält
- Die Netzfrequenz beträgt 50 Hz

[Abbildung 2-15](#) zeigt die Simulationsergebnisse eines AC/DC-Wandlers, der mit Sensoren mit unterschiedlichen Verstärkungsfehlern arbeitet.

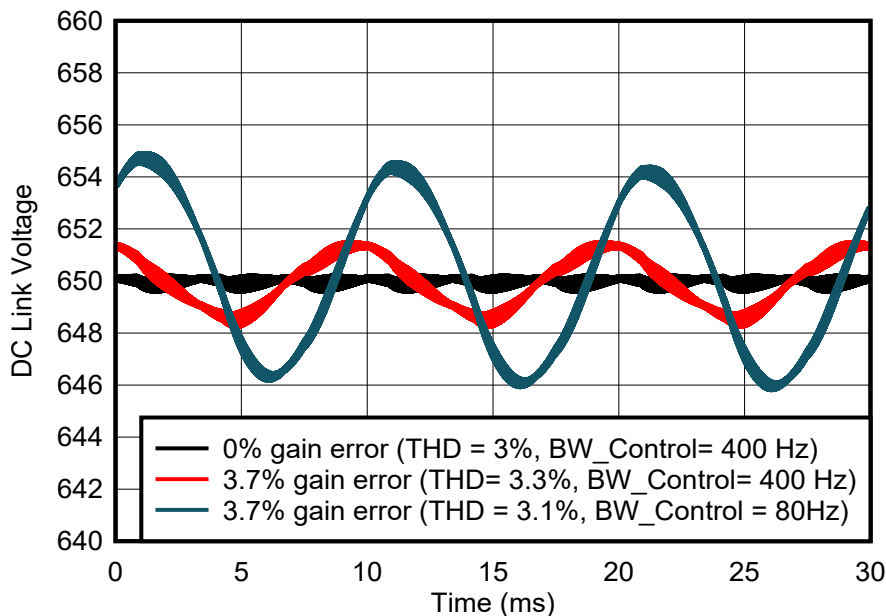


Abbildung 2-15. DC-Link-Spannungswelligkeit über die Zeit mit DC-Link-Bandbreite und Verstärkungsfehler als Parameter

Folgende Ergebnisse sind in [Abbildung 2-15](#) vorhanden:

1. Eine 100 Hz-Welligkeitsspannung am DC-Link. Dies wird durch die durch den Verstärkungsfehler einer Strommessstufe eingespeiste Welligkeit verursacht.
2. Der Mittelwert der Spannung ist in allen Fällen immer noch gleich, wenn dank des integrativen Teils der PI-Steuerung ein stabiler Zustand erreicht wird, wie die Theorie bestätigt.
3. Die Welligkeit der DC-Link-Spannung ist mit der Bandbreite des DC-Link-Spannungsregelkreises korreliert. Wenn die Bandbreite des Spannungsregelkreises hoch genug ist, versucht der Regler, die Welligkeit der Spannung zu beseitigen, indem er die Stromschleifen sehr schnell zu Lasten des THD des Stromnetzes steuert.

In diesem Beispiel führt eine 400 Hz-Bandbreite des Spannungsregelkreises in Verbindung mit einem Verstärkungsfehler von 3,7 % des Stromsensors zu einem THD von 3,3 % im Vergleich zu einem THD von 3 % mit einem idealen Stromsensor ohne Verstärkungsfehler. Alternativ führt eine geringe Bandbreite des Spannungsregelkreises zu einem niedrigen THD auf der Netzseite, aber die Rippelspannung an der Gleichstromverbindung kann auf ein nicht akzeptables Niveau ansteigen. Eine Spannungswelligkeit in der DC-Verbindung kann zu einer Stromwelligkeit der Batterie führen, die nicht toleriert werden kann. Darüber hinaus führt eine niedrige Bandbreite des Regelkreises zu einem schlechten Lastschrittverhalten.

Zusammenfassend lässt sich sagen, dass ein Stromsensor im Schaltknotenpunkt mit einem Verstärkungsfehler von 3,7 % zu einer Erhöhung des Netzstrom-THD von mehr als 10 % führen kann. Um diesen Anstieg zu kompensieren, muss der Eingangsfiler um mehr als 4 % in Volumen wachsen, um das Designziel von < 3 % THD auf der Netzseite des Wandlers zu erreichen.

2.2.4 Auswirkungen des Offset

[Abbildung 1-2](#) zeigt das Äquivalenzmodell eines realen Stromsensors mit Offset. In dieser Studie wird der Stromsensor-Offset als fester Wert modelliert, der auf den vollen Messbereich normalisiert ist, siehe [Gleichung 8](#).

$$I_0 = I_{MAX} \delta_0 \quad (8)$$

wo

- I_0 der absolute Offsetwert ist, der vom Sensor angezeigt wird
- I_{MAX} das Maximum der Messskala ist
- δ_0 der Wert pro Einheit des bei der Messung eingeführten Offsetfehlers ist

Das Ziel der Stromregelkreise der AC/DC-Stufe besteht darin, die von der MCU erkannten Ströme unter Kontrolle zu halten, ohne die realen Ströme im System zu ermitteln. Wenn die Messung aufgrund eines Offsetfehlers nicht mit dem tatsächlichen Strom übereinstimmt, verursacht der Strom eine unerwünschte Leistungsstörung im System, wie ausgedrückt wird mit [Gleichung 9](#).

$$\Delta P_O = V[I_{O1}\sin(\omega t) + I_{O2}\sin(\omega t - 2/3\pi) + I_{O3}\sin(\omega t + 2/3\pi)] \quad (9)$$

wo

- ΔP_O die durch die Offsetfehler verursachte Leistungsstörung als Funktion der Zeit ist
- I_{O1} , I_{O2} , und I_{O3} Offsetfehler jedes Stromsensors sind
- V die Effektivspannung der Phase zum Neutralleiter ist
- ω die von der Netzfrequenz abgeleitete elektrische Pulsation ist

Die Leistungsstörung ist im Gegensatz zum Verstärkungsfehler keine Funktion der Leistungsumwandlung zwischen Wechselstrom- und Gleichstromstufe und tritt daher immer in allen Betriebsbedingungen auf. Dies spiegelt sich darin wider, dass die DC-Verbindung immer eine Spannungswelligkeit hat. Der Offset führt zu einer Leistungsstörung im System mit einer Frequenz, die der Netzfrequenz entspricht. Wie bereits im Kapitel [Verstärkungsfehler](#) erwähnt, kann die DC-Bus-Spannungsschleife die vom Sensorpunkt auskommende Stromwelligkeit nicht vollständig unterdrücken. Aus diesem Grund muss die Leistung des Regelkreises im Vergleich zur Strommessung simuliert werden. Simulationen wurden für den folgenden Anwendungsfall und die folgenden Annahmen durchgeführt:

- DC-Bus-Spannung arbeitet mit der minimalen Nennspannung zur Maximierung der Welligkeitsspannung (650 V)
- Maximaler Leistungsaustausch zwischen AC- und DC-Seite. Dies hat keine Auswirkungen auf das Ergebnis. Die Ergebnisse sind für den Zustand ohne Last die gleichen.
- Offsetfehler definiert in Bezug auf die volle Messskala pro Einheit. Bei Verwendung eines Shunt-basierten Designs mit einem isolierten Baustein für ± 50 mV beträgt die maximale Skalierung ± 32 A.
- Offset für die drei Phasen, die angewendet werden, um das Worst-Case-Szenario zu erreichen, wie folgt: $I_{O1} = -I_{O2} = -I_{O3}$
- Stromregelkreis-Bandbreite in allen Simulationen konstant gehalten (3 kHz)
- AC-Filter mit dem Ziel, die THD des Stromnetzes bei einer Nennleistung von 3 % bei idealer Abtastung zu halten
- Die Netzfrequenz beträgt 50 Hz

Abbildung 2-16 zeigt die Simulationsergebnisse eines AC/DC-Wandlers, der mit verschiedenen Strommessungen und unterschiedlichen Offsetfehlern arbeitet.

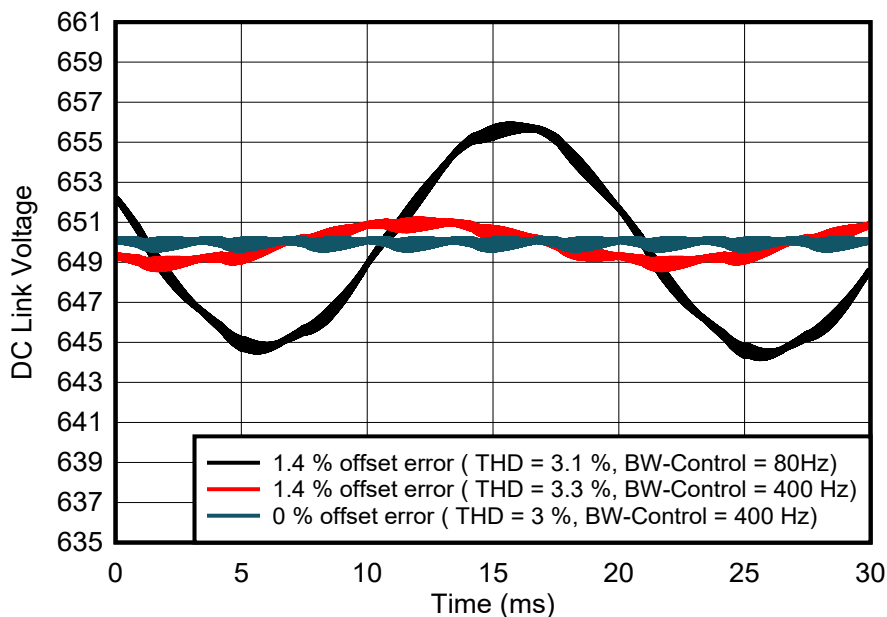


Abbildung 2-16. DC-Link-Spannungswelligkeit über die Zeit mit DC-Link-Bandbreite und Offset-Fehler als Parameter

Beobachten Sie, ob am DC-Link eine Welligkeit von 50 Hz vorhanden ist, die durch die von der Strommesstufe eingespeiste Spannungswelligkeit mit einer Offsetspannung verursacht wird. Außerdem ist der Mittelwert der Spannung in allen Fällen immer noch gleich, wenn dank des integrativen Teils der PI-Steuerung ein stabiler Zustand erreicht wird.

Der wichtige Zusammenhang zwischen der Welligkeit der DC-Link-Spannung und der Bandbreite der Spannungsregelung ist offensichtlich. Wenn die Bandbreite des Spannungsregelkreises hoch genug ist, versucht der Regelkreis, die Welligkeit der Spannung zu beseitigen, indem er die Stromschleifen schnell zu Lasten des Klirrfaktor zum Stromnetz steuert. Tatsächlich führt bei einer Bandbreite der Steuerung von 400 Hz, einem Offset von 1,4 % Offset-Fehler, zu einer Erhöhung des Klirrfaktor von 10 % (von 3 % auf 3,3 %). Wenn die Bandbreite der Spannungsschleife hingegen nicht hoch ist, ist die Schwankung in der DC-Verbindung sehr hoch, weil die Spannungsschleife diese Schwankungen nicht unterdrücken will, aber diesmal keine Oberschwingungen mehr ins Netz einspeist. Beachten Sie jedoch, dass eine Spannungswelligkeit im DC-Link zu einer Stromwelligkeit der Batterie führen kann, die nicht toleriert werden kann. Außerdem ist die Leistung des Sprungeinschwingverhaltens ziemlich schlecht, wenn die Spannungsbandbreite erheblich reduziert wird.

Zusammenfassend lässt sich sagen, dass ein Stromsensor im Schaltknotenpunkt mit einem Offsetfehler von 1,4 % zu einer Erhöhung des Netzstrom-THD von mehr als 10 % führen kann.

2.3 Punkt C und D – AC/DC DC-Link-Strommessung

In diesem Kapitel werden Designüberlegungen für Stromsensoren erläutert, die im DC Link für AC/DC-Wandler verwendet werden.

Stromsensoren in der DC-Verbindung sind für die Grundfunktionalität der Leistungsumwandlung nicht zwingend erforderlich, aber Sensoren können zur Implementierung von Funktionen wie Leistungsmessung, Schutz und Feed Forward für die Spannungsschleife verwendet werden.

Sensorik im DC-Link kann an Punkt C oder Punkt D platziert werden, vor und hinter den DC-Link-Kondensatoren, die für die PWM-Welligkeitsfrequenzfilterung bzw. für die Energiespeicherung ([Abbildung 2-1](#)) verwendet werden.

Offset, Bandbreite, Genauigkeit und Latenz von Stromsensoren werden auf Systemebene besprochen mit dem Ziel, die Mindestanforderungen für jede der gewünschten Zusatzfunktionen zu ermitteln. Nicht alle Szenarien werden für die Punkte C und D besprochen, da sich viele Fälle als Wiederholung erwiesen haben. Lediglich die Worst-Case-Szenarien wurden analysiert, um die Strommessenanforderungen zu ermitteln. Details zu jeder Analyse folgen:

- **Verstärkungsfehler:** die Auswirkung des Verstärkungsfehlers ist in C und D gleich. Der von diesem Sensor erforderliche minimale Verstärkungsfehler muss für die Leistungsmessung und die Vorwärtssteuerung ausgewertet werden.
- **Offsetfehler:** die Auswirkung des Verstärkungsfehlers ist in C und D gleich. Der für diesen Sensor erforderliche minimale Offsetfehler muss nur für die Leistungsmessung ausgewertet werden. Der Offsetfehler ist für die Vorsteuerung nicht kritisch, da der Fehler durch den integrativen Teil des PI-Reglers für DC-Bus-Spannung kompensiert wird.
- **Mindestbandbreite:** Auswirkung der Bandbreite ist in C und D Punkten gleich. Für die Feed Forward-Anwendung ist Bandbreite erforderlich und am effektivsten, wenn sie in Punkt D platziert wird.
- **Maximale Latenz:** Die kurze Latenzzeit ist wichtig für den Schutz der aktiven Schalter der Leistungsstufe, daher wird sie für Punkt C ausgewertet, der den aktiven Schaltern am nächsten liegt.

2.3.1 Auswirkungen der Bandbreite auf die Feed-Forward-Leistung

Zur Berechnung der für die Feed Forward erforderlichen Mindestbandbreite eines Stromsensors an Position D wurden Systemsimulationen unter Anwendung der folgenden Bedingungen durchgeführt:

- DC-Bus-Spannung bei minimaler Nennspannung (650 V)
- Am DC-Link wird eine Sprungleistung von 11 kW angelegt
- Netzbetrieb mit 400 V_{RMS}

Es wurden Simulationen durchgeführt, um das Einschwingverhalten unter Last mit und ohne Feed Forward zu vergleichen. [Abbildung 2-17](#) zeigt die Ergebnisse an. Ohne Feed Forward fällt die DC-Link-Spannung bei Anlegen der Last erheblich ab, was zu einem möglicherweise instabilen Wandlerbetrieb führt. Mit Feed Forward wird die Leistung drastisch verbessert und das Einschwingverhalten unter Last um den Faktor 5 reduziert. Umgekehrt zeigen die Simulationsergebnisse, dass dieser zusätzliche Sensor zusätzlich zur Möglichkeit, die Leistung auf der Gleichstromschiene zu messen, sehr nützlich ist, wenn er mit einer Last eingesetzt wird, die verbunden und getrennt wird, ohne eine Warnung auszusenden.

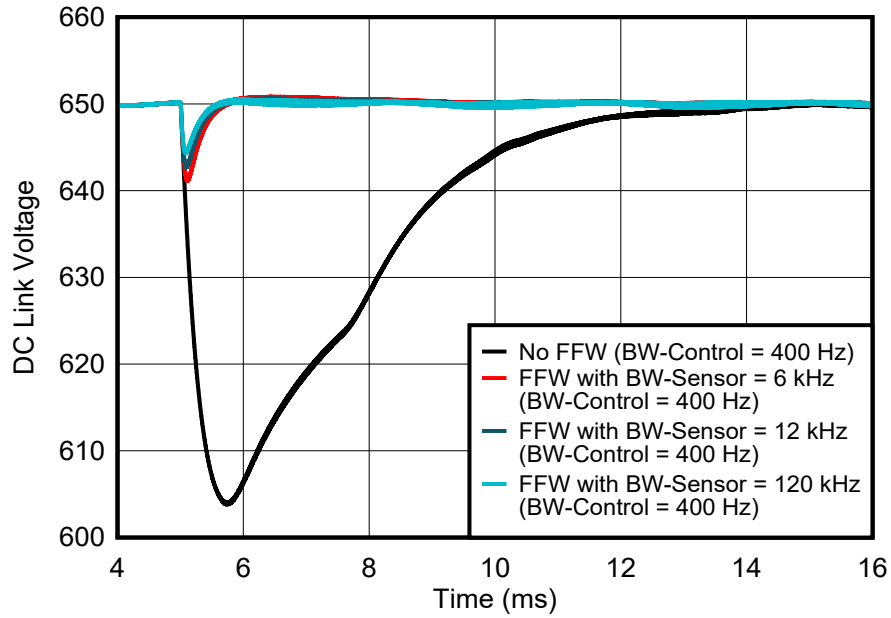


Abbildung 2-17. DC-Link-Spannungsverhalten auf Sprungleistung mit DC-Link-Bandbreite als Parameter, mit und ohne Feed Forward

Abbildung 2-18 zeigt, dass die Bandbreite des Stromsensors nur eine geringe Rolle für die Leistungsverbesserung spielt, da die Gesamtbandbreite durch die dq-Stromschleife begrenzt wird.

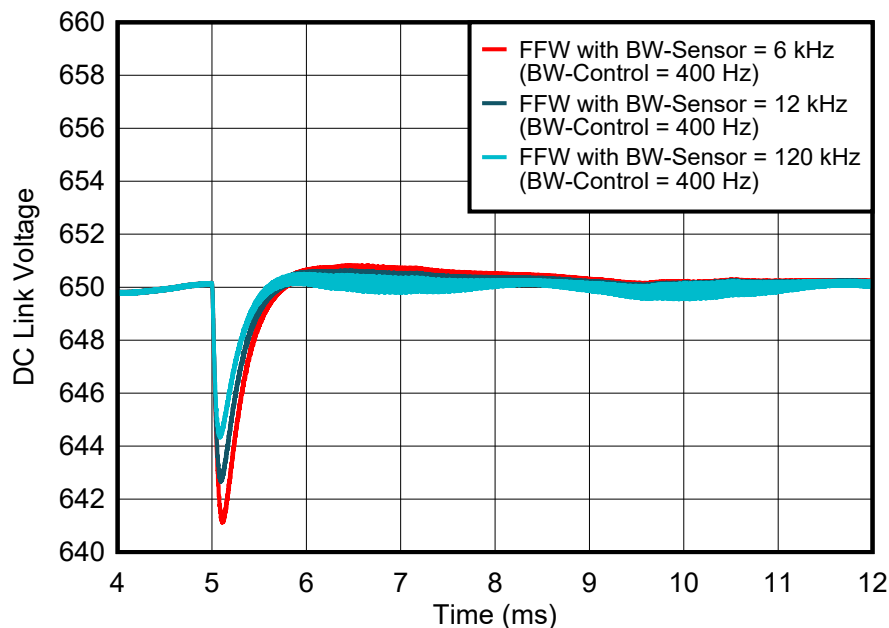


Abbildung 2-18. DC-Link-Spannungsverhalten auf Sprungleistung mit DC-Link-Bandbreite als Parameter, mit Feed Forward

Zusammenfassend lässt sich sagen, dass bei der Platzierung eines Stromsensors an Punkt D für Feed Forward eine geringe Bandbreite von <10 kHz ausreicht. Im Allgemeinen muss die Bandbreite des Stromsensors mindestens doppelt so hoch sein wie die der Stromschleife.

2.3.2 Auswirkungen der Latenz auf den Schutz der Leistungsschalter

Die maximale Latenz der Sensorstufe muss nur für Punkt C ausgewertet werden, da Punkt C den Leistungsbausteinen am nächsten kommt. Die Position dieses Sensors ermöglicht die Erkennung von Überstrom und Kurzschlüssen, allerdings auf Kosten der Erhöhung der parasitären Induktivitäten in der Schleife. Die Erkennungslatenz muss kürzer sein als die Kurzschlusswiderstandsdauer des Leistungsschalters und hängt daher von der Schaltertechnologie ab. Die folgenden Zahlen sind nur Richtlinien. Die Angaben zur Widerstandsdauer entnehmen Sie bitte den Datenblättern des Geräts:

- SiC-MOSFET: Maximale Latenz von 1–3 μs
- IGBT: Maximale Latenz von 2–10 μs
- Gan-FETs < 3 μs

Neben der Latenz des Überstromsensors müssen auch die Verzögerung des Eingangsfilters, die Reaktionszeit der MCU und die Ausschaltverzögerung des Gate-Treibers berücksichtigt werden. Um eine effektive Ausschaltverzögerung von < 1.5 μs zu erreichen, muss die Latenz des Überstromsensors < 1 μs betragen. TI bietet eine Reihe von isolierten Komparatoren mit Latenzen < 300 ns an, die speziell für diese Anwendung entwickelt wurden.

2.3.3 Auswirkungen des Verstärkungsfehlers auf die Leistungsmessung

2.3.3.1 Transientenanalyse: Feed Forward in Punkt D

Um den Einfluss des Verstärkungsfehlers eines Stromsensors auf die Leistung des Feed Forward zu beurteilen, wurden Simulationen für die folgende Betriebsbedingung durchgeführt:

- DC-Bus-Spannung bei minimaler Nennspannung (650 V)
- Der 11 kW-Lastschritt wird auf den DC-Link als $t = 1 \text{ ms}$ angewendet
- Die Netzspannung beträgt 400 V_{RMS}

Wie [Abbildung 2-19](#) zeigt, hat sich mit einer Erhöhung des Verstärkungsfehlers in Punkt D nur leicht verschlechtert. Dies zeigt, dass Verstärkungsfehler kein kritischer Parameter bei der Berücksichtigung von Feed-Forward-Anwendungen sind.

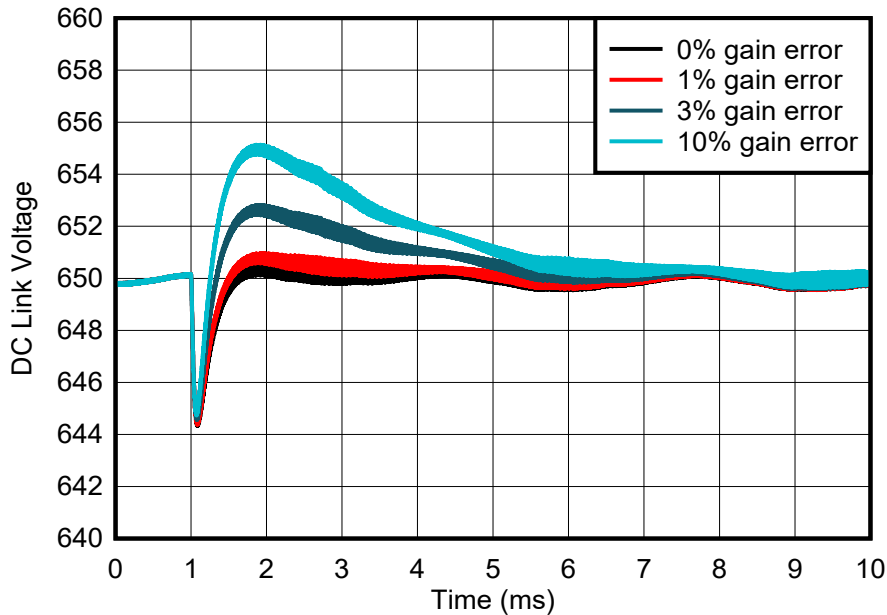


Abbildung 2-19. DC-Link-Spannungsverhalten auf Stufenleistung mit DC-Link-Verstärkungsfehler als Parameter, mit Feed Forward

Zusammenfassend lässt sich sagen, dass Verstärkungsfehler im DC-Link-Stromsensor nur einen geringen Einfluss auf die Gesamtleistung bei Lasttransienten haben und Verstärkungsfehler von bis zu 3 % eine akzeptable Leistung erreichen.

2.3.4 Auswirkungen des Offset

Das Offset der Messstufe kann nur den stationären Zustand beeinflussen. In dynamischen Anwendungen, bei denen die Sensorik zur Erzeugung einer Vorwärtskopplungsschleife verwendet wird, kompensiert die Spannungsschleife automatisch den durch den Offset eingeleiteten Fehler.

2.4 Zusammenfassung der positiven und negativen Punkte an den Punkten A, B, C_{1/2} und D_{1/2} sowie Produktvorschläge

Leistungsschalter sind die empfindlichsten Komponenten, die durch Überlast oder Überstrom beschädigt werden können. Die Nähe der Leistungsschalter ermöglicht eine schnellere Fehlererkennung, was dazu führt, dass die Erfassung in B und C von entscheidender Bedeutung ist. Für Punkt B kann die High-Side-Stromversorgung des isolierten Verstärkers mit der High-Side-Gate-Treiberversorgung geteilt werden, und eine schnelle Überstromerkennung (OC) ist möglich. Die Strommessung an Punkt B muss eine hohe Gleichtakt-Transientenimmunität (CMTI) verarbeiten können. Diese Messung kann durch Rauschen während der Leistungsstufenumschaltung beeinflusst werden, insbesondere wenn GaN- oder SiC-Designs übernommen werden. Die präzise Blindleistungsregelung ist am besten möglich an Punkt A, wo die Messung hinter dem Filter weit weg vom Schaltrauschen erfolgt. Der Nachteil ist die Anforderung einer isolierten Stromversorgung an Punkt A. Nur eine langsame OC-Erkennung ist möglich. [Tabelle 2-1](#) fasst die Vor- und Nachteile der verschiedenen Strommesspunkte zusammen. [Tabelle 2-2](#) fasst die Anforderungen zusammen und bietet eine hervorragende Auswahl an Produkten für jeden Punkt.

Tabelle 2-1. Positiv und Negativ der Strommesspunkte A, B, C_{1/2} und D_{1/2}

	A	B	C1	D1	C2	D2
Exakte Leistungsregelung	(+) ⁽¹⁾	(-)	(+)	(+)	(++)	(++)
Feed Forward-Schleife	k. A.	k. A.	(-)	(-)	(+)	(+)
Fehlergeschützt	(-)	(++)	(++)	(+)	(-)	(-)

Tabelle 2-1. Positiv und Negativ der Strommesspunkte A, B, C_{1/2} und D_{1/2} (Fortsetzung)

	A	B	C1	D1	C2	D2
Gemeinsame Nutzung Der Stromversorgung	(-)	(+)	(+)	(-) ⁽²⁾	(+)	(-) ⁽²⁾

- (1) Präzise Blindleistungsregelung am PCC möglich – Genauigkeit vom Hersteller festzulegen (oft < 1 %)
 (2) D₁ und D₂ benötigen eine potenzialfreie Stromversorgung über VDC+

Tabelle 2-2. AC/DC-Mindestanforderungen und verfügbare Produkte für die Strommessung an den Punkten A, B, C_{1/2} und D_{1/2}

I-Sensorkpunkt	Primär Anwendungen	Iso-Versorgungsspannung	Minimale Bandbreite	Maximale Latenz	Angefordertes CMTI	Minimale Genauigkeit ^{t(1)}	TI-Produkte (ISO-)VERSTÄRKER ISO-ΔΣ
A	In der Lage, die Blindleistung präzise anzupassen	Potentialfrei erforderlich (ISO-VDD1)	> 102 kHz	–	Niedrig	< 3,7 %	AMC3302 AMC3306M05
B	Überstromschutz und -Steuerung	Vom oberen Gate-Treiber	> 102 kHz	< 3,5 μs	Hoch	< 3,7 %	AMC1302 AMC1306M05 AMC23Cxx
C1	Strom in negative Abzweigung und Fehlererkennung	vom niedrigeren Gate-Treiber	–	< 1,5 μs	Niedrig	< 1 %	AMC1302 AMC1306M05 AMC3302 AMC23Cxx AMC22Cxx
D1	Strom in positiver Abzweigung und Fehlererkennung	Potentialfrei über VDC+ erforderlich	–	< 1,5 μs	Niedrig	< 1 %	AMC3306M05 AMC3302 AMC23Cxx AMC22Cxx
C2	Strom in negativer Abzweigung und Fehlererkennung	vom niedrigeren Gate-Treiber	> 6 kHz	–	Niedrig	< 1 %	AMC1302 AMC1306M05 AMC3302
D2	Strom in positiver Abzweigung und Fehlerschutz	Potentialfrei über VDC+ erforderlich	> 6 kHz	–	Niedrig	< 1 %	AMC3302 AMC3306M05 AMC23Cxx AMC22Cxx

- (1) Eine Genauigkeit von 1 % ist nur dann erforderlich, wenn die Leistung präzise gemessen werden muss. 3 % sind ausreichend für Systeme, die keine genaue Leistungssteuerung benötigen.

3 Strommessung in DC/DC-Wandlern

Es gibt viele Implementierungen für DC/DC-Wandler für den Einsatz in EV-Ladeanwendungen. Typischerweise wird eine isolierte Architektur gewählt. Zwei Topologien, die häufig als bidirektionale Topologien verwendet werden, sind *Dual Active Bridge mit Phasenverschiebungssteuerung* und *Dual Active Bridge in Resonant CLLLC-Konfiguration*. Beide Topologien werden ausführlich erläutert, und in den nächsten Abschnitten wird erklärt, wie sich Strommessung in den Topologien implementieren lässt.

3.1 Grundlegendes Funktionsprinzip eines isolierten DC/DC-Wandlers mit Phasenverschiebungssteuerung

Abbildung 3-1 Zeigt einen typischen Regelkreis eines DC/DC-Wandlers mit Phasenverschiebung und Dual-Active-Bridge (DAB). In diesem System gibt es zwei Regelkreise: (a) eine äußere Spannungsschleife und (b) eine innere Stromschleife.

Für die Spannungsschleife wird die Ausgangsspannung in einen ADC einer MCU (bezeichnet als V_{fb}) in **Abbildung 3-1** eingespeist. V_{fb} wird mit einer Referenzspannung verglichen (bezeichnet als V_{Ref}). Der Fehler zwischen der gemessenen Spannung und der Referenzspannung wird an einen Kompensator eingespeist, der als PID-Regler realisiert werden kann. Der Ausgang der Spannungsschleife wird als Referenz (I_{ref}) für die innere Stromschleife verwendet. Der Kompensator der inneren Stromschleife (G_I) vergleicht die Referenz (I_{ref}) und den Istwert des gemessenen Stroms (I_{OUT}) und verwendet diesen Fehler, um die Phase einer PWM-Wellenform auf die führende oder verzögerte Brücke in Abhängigkeit von der Richtung des Stroms anzupassen. Für das Konstantstromladen ist die Spannungsschleife optional oder kann nur zu Schutzfunktionen implementiert werden. Für eine konstante Aufladung werden beide Schleifen benötigt. Die theoretischen Grenzen für die Phasenverschiebung sind $\pm\pi$, die praktischen Implementierungen sind viel kleiner als diese.

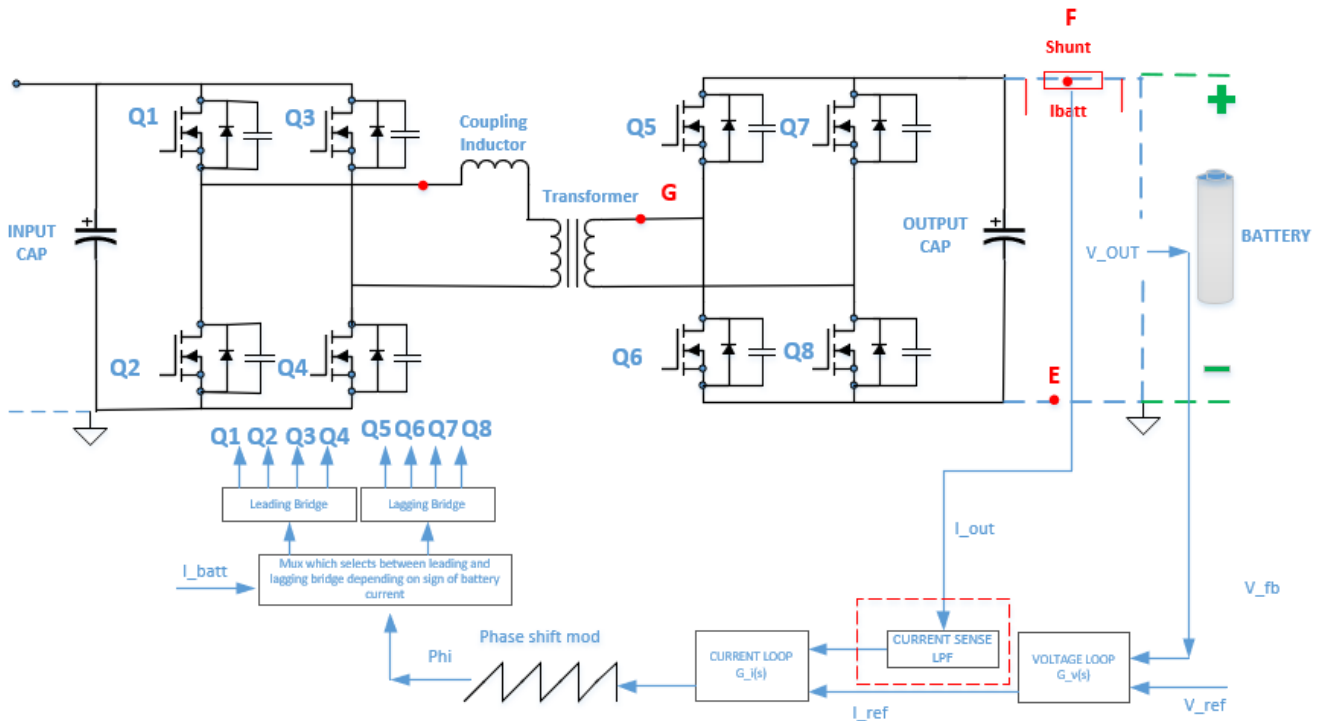


Abbildung 3-1. Typische Regelschleife eines DC/DC-Wandlers mit Dual Active Bridge (DAB) und Phasenverschiebungssteuerung

3.2 Punkt E, F – DC/DC-Strommessung

In diesem Abschnitt wird die Ausgangsstrommessung der DC/DC-Stufe behandelt. Es besteht die Möglichkeit, den Stromsensor am negativen Batterieanschluss (Punkt E) oder am positiven Batterieanschluss (Punkt F) zu platzieren wie gezeigt in **Abbildung 3-2**. Beide Optionen sind in Bezug auf die Regelkreisregelung gleichwertig.

Bei Punkt F schwimmt die Stromversorgung für den Stromsensor über VBAT+, während bei Punkt E die Versorgung vom unteren Gate-Treiber abgeleitet werden kann.

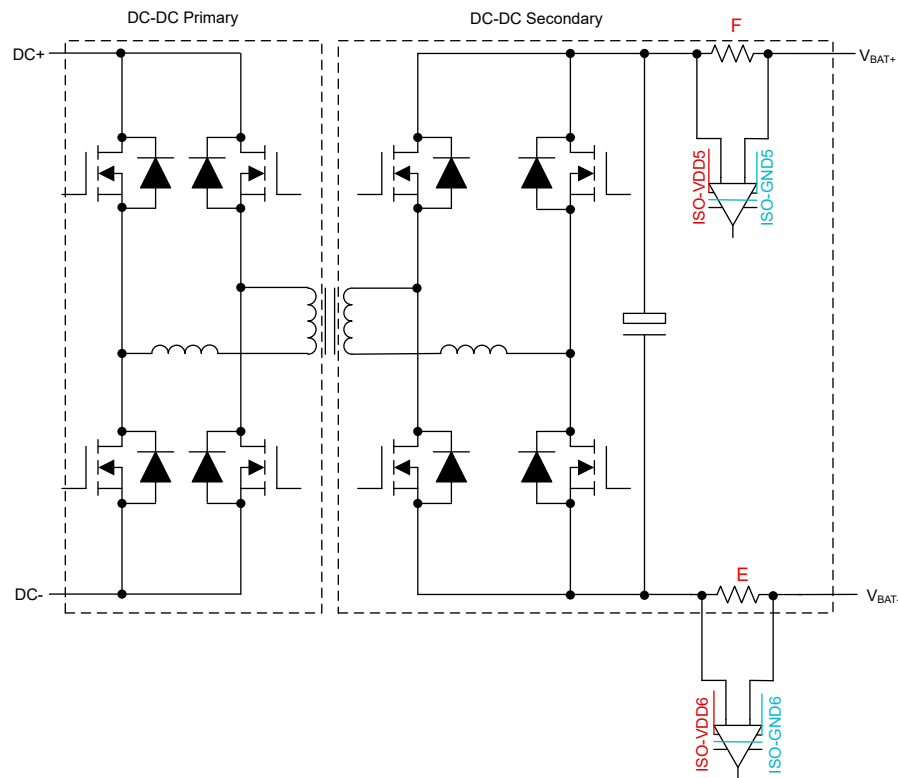


Abbildung 3-2. Strommesspunkt E, F

Zur Beurteilung der Auswirkungen von Verstärkungsfehler, Offsetfehler und Bandbreite des Stromsensors auf die Leistung des DC/DC-Wandlers wurde das in [Abbildung 1-2](#) gezeigte Modell für Simulationen verwendet.

3.2.1 Auswirkungen der Bandbreite

In dieser Simulation wird die Dual-Active-Brücke mit Phasenverschiebungssteuerung mit einer Schaltfrequenz von 100 kHz betrieben und als Konstantstromquellenausgang konfiguriert, der einen festen Strom von 20 A an eine reine ohmsche 10 Ω-Last antreibt (das zu einem 200 V-DC-Ausgang führt, einer Last von 4 kW).

Beim Zeitpunkt $T1 = 2 \text{ ms}$ wird die Last von 10 Ω auf 20 Ω geändert. Dies führt zu einer sofortigen Stromänderung auf 10 A (da die Spannung zu diesem Zeitpunkt 200 V beträgt). Nach einiger Zeit beginnt der Regelkreis, wieder auf den 20 A-Konstantstrom zu regulieren, wodurch die Ausgangsspannung im Einregelung auf 400 VDC ansteigt (was zu einer Laständerung von 4 kW auf 2 kW führt). [Abbildung 3-3](#) zeigt das Einschwingverhalten des Ausgangsstroms.

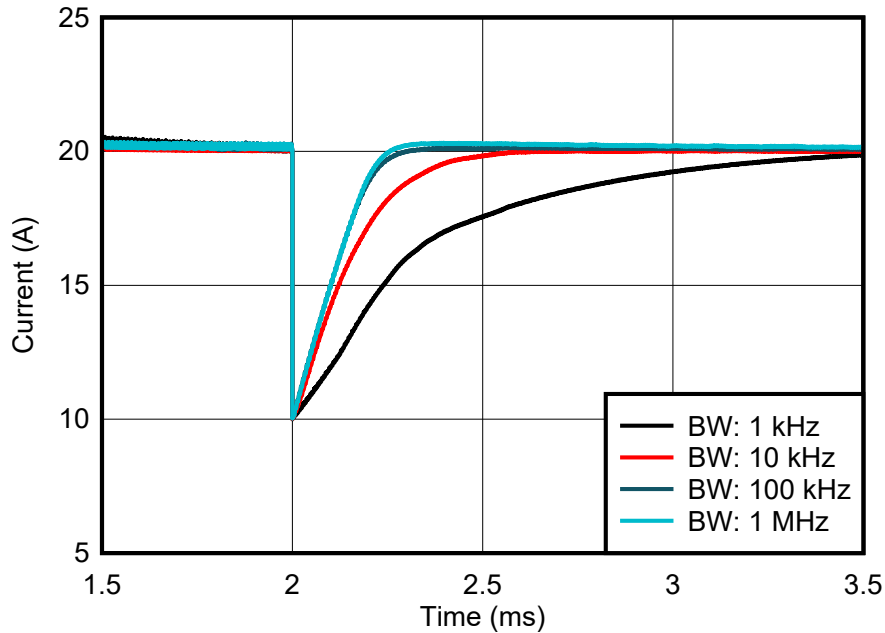


Abbildung 3-3. DC/DC-Step-Load-Response vs. Stromsensorbandbreite

Abbildung 3-3 zeigt das Verhalten auf denselben Lastschritt bei verschiedenen Bandbreiteneinstellungen oder dem Stromsensor im Regelkreis. Mit einer Stromsensorbandbreite von nur 1 kHz ist eine lange Einschwingzeit von 1,6 ms möglich. Durch Vergrößern der Bandbreite auf 10 kHz bzw. 100 kHz wird die Einschwingzeit (90 % des Endwerts) auf 0,6 ms bzw. 0,3 ms reduziert. Eine weitere Erhöhung der Stromsensorbandbreite verbessert das Einschwingverhalten nicht signifikant, da die Einschwingzeit durch die Regelkreis-Bandbreite der Stromschleife begrenzt wird, die auf 10 kHz eingestellt wurde.

Zusammenfassend lässt sich sagen, dass ein Stromsensor an Punkt E oder F mit einer Bandbreite von weniger als 100 kHz ausreicht, um die Einschwingzeit bei jeder Lastschrittänderung am Wandlerausgang < 1 ms zu halten.

3.2.2 Auswirkungen des Verstärkungsfehlers

Stromsensoren weisen Verstärkungsfehler auf, die sich auf die Genauigkeit des Regelkreises auswirken können. Es wird eine Simulation mit dem Stromsensormodell aus [Abbildung 1-2](#) durchgeführt, um die Einschwingzeit beim Einschalten des Wandlers zu untersuchen. Die Bandbreite des Sensors ist auf 100 kHz eingestellt und es werden Verstärkungsfehler von 0 %, 1 % und 2 % ausgewählt. [Abbildung 3-4](#) zeigt die Auswirkungen der Fehler.

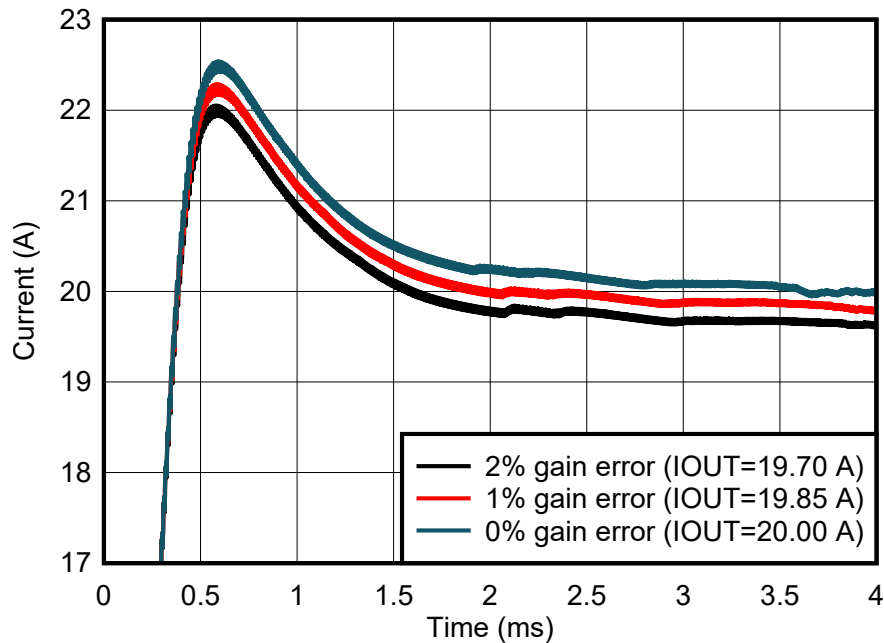


Abbildung 3-4. Ausgangsstromfehler im stationären Zustand vs. Verstärkungsfehler des aktuellen Sensors

Die Einschwingzeit nach einer Laständerung ist ziemlich ähnlich, da die Bandbreite des Sensors für alle Fälle die Einschwingzeit definiert, d. h. der Verstärkungsfehler keinen signifikanten Einfluss auf die Einschwingzeit hat. Aber der Verstärkungsfehler wirkt sich auf den Wert aus, zu dem der Ausgangsstrom eingeschwingen ist. Diese Simulation zeigt, dass die verbleibende konstante Fehlerrate am Ausgangsstrom ca. 0,66 % (ca. 0,15 A) unter dem idealen Wert von 20 A liegt, wenn der Stromsensor eine Verstärkungsfehlerrate von 1 % aufweist (ca. 1,33 % / 0,32 A unter dem idealen 20 A-Ausgangsstrom, wenn der Stromsensor einen Verstärkungsfehler von 2 % aufweist).

Der Verstärkungsfehler ist als der Fehler relativ zum Vollausschlag des Stroms definiert. In unserem Beispiel beträgt der Messbereichsstrom 32 A. Dies bedeutet, dass der resultierende Verstärkungsfehler bei einem 20 A-Strom nur etwa zwei Drittel des Messbereichswerts (etwa 0,66 %) beträgt. Bei einem Messbereichsfehler von 2 % liegt der verbleibende Ausgangsstromfehler bei ca. 1,33 %.

Wenn der Ausgangsstrom innerhalb eines Fensters von 1 % einschwingt, darf der Vollausschlag-Verstärkungsfehler eines Stromsensors nicht größer als 1 % sein.

3.2.3 Auswirkung des Offsetfehlers

In diesem Kapitel wird der Offsetfehler des DC/DC-Wandlers untersucht. In der Simulation der Einschwingzeitsimulation gezeigt in [Abbildung 3-5](#) wurde von den gleichen Regelkreiseinstellungen, der Bandbreite des Stromsensors von 100 kHz und dem Verstärkungsfehler von 0 % ausgegangen. Der Offsetfehler wurde von 0 %, 1 % bis 2 % variiert.

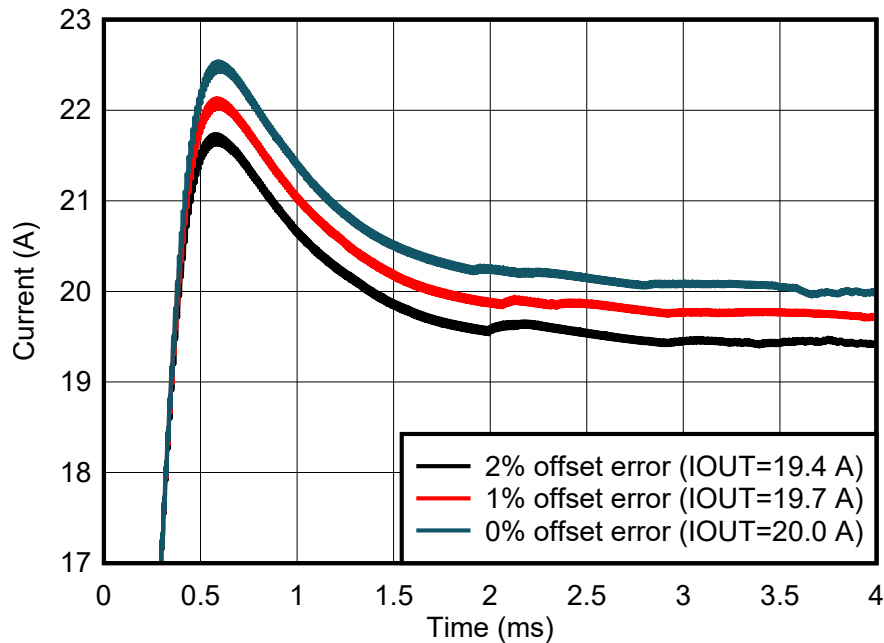


Abbildung 3-5. Ausgangsstromfehler im stationären Zustand gegenüber Offsetfehler im aktuellen Sensor

Auch hier wird die Einschwingzeit nicht durch Offsetfehler beeinflusst. Der eingeschwingene Ausgangsstrom wird erheblich beeinflusst. Bei einem Offsetfehler von 1 % ist der Stromausgang 1,5 % oder 0,3 A niedriger (bei einem Offsetfehler von 2 % zeigt der Ausgang einen Fehler von 3 % bzw. 0,6 A an).

Wie der Verstärkungsfehler wird auch der Offsetfehler auf den Messbereichsfehler festgelegt. In unserem Beispiel betrug der Messbereichsstrom 32 A. Dies bedeutet, dass die absolute Abweichung bei einem Fehler von 1 % 0,3 A beträgt (für 2 %, absolut 0,6 A). Die Simulation zeigt an, dass diese Ergebnisse präzise sind.

Im Gegensatz zu dem Verstärkungsfehler, der relativ zum Ausgang skaliert, wird der Offsetfehler in absolut zum in einem Wandler eingestellten Ausgangsstrom addiert. Der Offsetfehler wird entweder ausgeglichen oder durch Feed Forward-Techniken kompensiert (durch Addition des bekannten Fehlers zum Ausgang).

Zusammenfassend lässt sich sagen, dass sich Verstärkungs- und Offsetfehler nicht auf die Einschwingzeit des Regelkreises auswirken, solange der Stromsensor eine ausreichend hohe Bandbreite hat, um die Bandbreite des Regelkreises nicht zu begrenzen. Sowohl der Verstärkungs- als auch der Offsetfehler wirken sich auf die Genauigkeit des DC-Ladegerätausgangs aus. Für die in [Tabelle 1-1](#) definierten Zielspezifikationen des EV-Laders bedeutet dies, dass der Stromsensor eine Bandbreite zwischen 10 kHz und 100 kHz und eine Gesamtfehlerrate (für Verstärkung und Offset) von weniger als 1 % haben muss. Verwenden Sie die Offset-Kalibrierung, um das Ziel zu erreichen.

3.3 Punkt G – DC/DC-Tankstrommessung

In diesem Abschnitt werden die Strommessanforderungen am Schalttank – Punkt G beschrieben. In einem resonanten bidirektionalen isolierten CLLLC-DC/DC-Wandler ist eine Nulldurchgangserkennung (ZCD) für die synchrone Gleichrichtung erforderlich, die dazu beiträgt, den Leitungsverlust zu reduzieren und die Systemeffizienz zu verbessern.

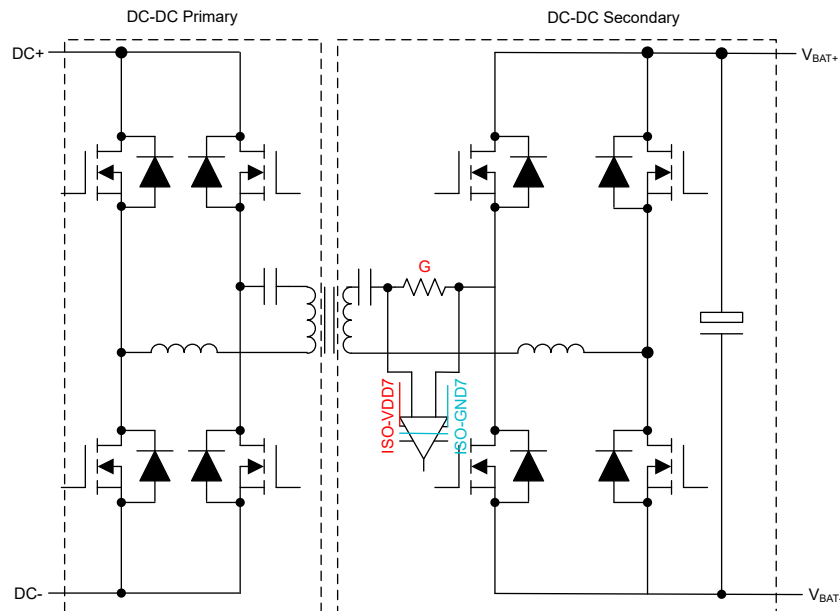


Abbildung 3-6. Strommessung am primären oder sekundären Tank eines isolierten DC/DC-Wandlers

In **Abbildung 3-6** zeigen die zwei grünen Cursorlinien die Ausbreitungsverzögerung zwischen Nulldurchgang und sekundärseitiger FET-Einschaltung an.

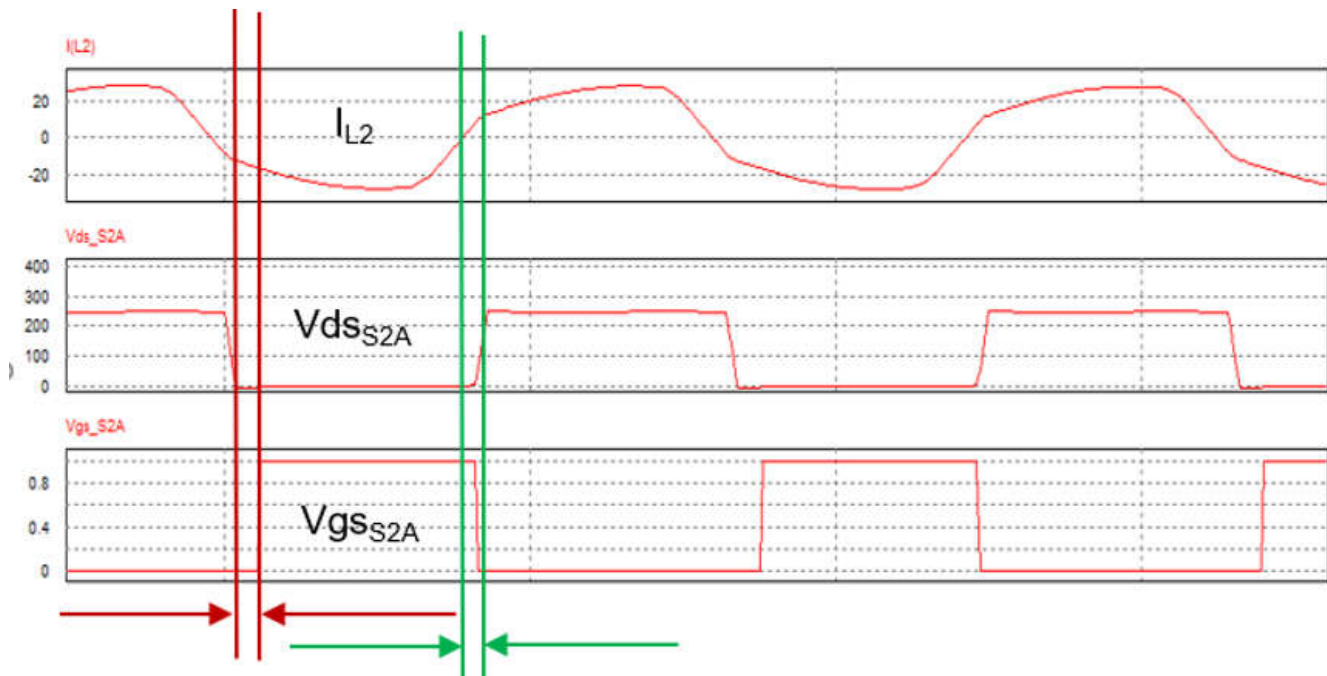


Abbildung 3-7. Ausbreitungsverzögerung der Nulldurchgangserkennung

Eine hochmoderne Implementierung des ZCD-Schaltkreises in CLLLC-Topologie besteht darin, einen Stromwandler (CT) oder eine Rogowski-Spule an der Primär- und Sekundärseite in Reihe mit dem Resonanzkondensator zu schalten. Typische Ausbreitungsverzögerungen des CT- oder Rogowski-Spulenansatzes liegen zwischen 100 ns und 200 ns. Diese Verzögerung kann zu erheblichen Verlusten in einer CLLLC-Topologie führen, die sich negativ auf den Gesamtwirkungsgrad des DC/DC-Wandlers auswirken. Bei einem Spitzenstrom von ca. 30 A, einer Resonanzschaltfrequenz von 500 kHz und einer Einschaltverzögerung von 100 ns führt die Body-Diode (bei einer Durchlassspannung von 4,5 V) 9,3 A, bis der FET eingeschaltet wird, was zu einem Energieverlust in der Spitze von ca. 42 W pro FET führt.

Ein alternativer Ansatz ist dargestellt in [Abbildung 3-8](#). Hier wird die mitschwingende Kondensatorspannung in Verbindung mit einer Differenzierschaltung implementiert, um den sinusförmigen Strom zu erzeugen. Das neu entstehende Sinussignal wird durch einen Differential-Single-End-OPA (OPA354) und einen schnellen Komparator (TLV3501) für ZCD weiterverarbeitet.

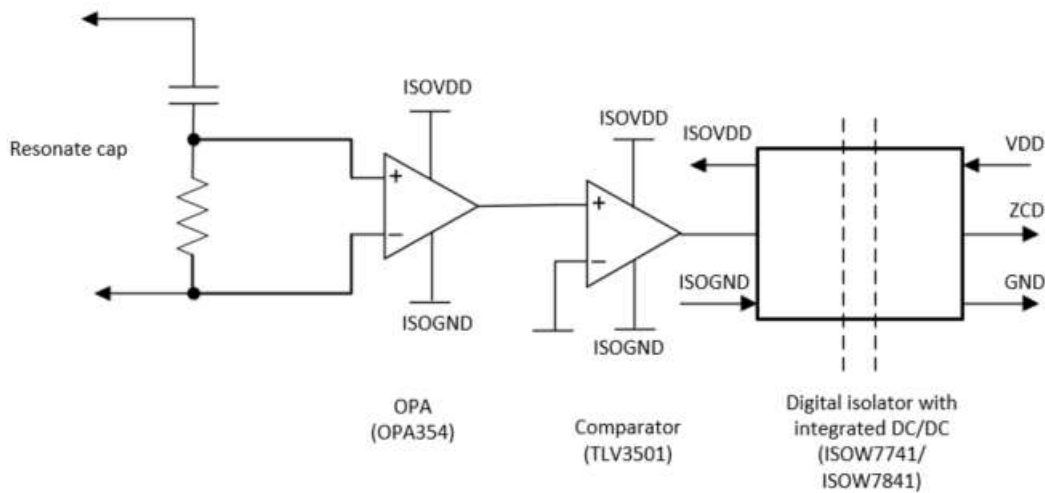


Abbildung 3-8. ZCD-Schaltkreis mit ISOW7741, ISOW7841

Das Nulldurchgangssignal wird durch einen digitalen Isolator (ISOW7741 oder ISOW7841) isoliert. Diese digitalen Isolatoren verfügen über integrierte isolierte DC/DC-Wandler, um eine isolierte Stromversorgung für die OPA- und Komparatorbausteine zu erzeugen. Die OPA354, TLV3501 und ISOW7741 weisen Ausbreitungsverzögerungen von 0,6 ns, 4,5 ns und 10,7 ns auf, was zu einer Gesamtausbreitungsverzögerung 15,8 ns für das gesamte Design führt, die etwa 10-mal kleiner ist als ein CT- oder Rogowski-Spulenansatz. Nehmen wir die gleiche Schaltfrequenz und den gleichen Spitzenstrom wie im vorherigen Beispiel an, so kann der Spitzenenergieverlust in einem FET von 42 W auf nur 6,7 W reduziert werden (was sich positiv auf den Gesamtwirkungsgrad auswirkt).

3.4 Zusammenfassung der Sensorpunkte E, F, G und Produktvorschläge

[Tabelle 3-1](#) fasst die positiven und negativen Strommesspunkte an E, F und G zusammen. Der Fehlerschutz muss mit intelligenten Gate-Treibern behandelt werden, die Stromsensoren können nicht schnell genug erkennen. Eine deutliche Verbesserung der Verlustleistung kann durch den Einsatz des neuen ZCD erreicht werden, der in [Abbildung 3-8](#) dargestellt ist.

Tabelle 3-1. Positiv und Negativ des Strommesspunkts bei E, F und G

	E	F	G
Exakte Stromausgangsregelung	(+)	(+)	(-)
Überstromfehlerschutz	(-)	(-)	(+)
Stromversorgung leicht gemacht	(+)	(-) ⁽¹⁾	(-)
ZCD	k. A.	k. A.	(+)

(1) Punkt F benötigt eine potenzialfreie Versorgung über VOUT+

Tabelle 3-2. Produkte zur Strommessung an den Punkten E, F und G

I-Messpunkt	Kommentare, Herausforderung	ISO-Versorgungsspannung	Minimale Bandbreite	Maximale Latenz	CMTI	Minimale Genauigkeit	Produkte (ISO-)AMP ISO-ADC
E	Strom in negativer Abzweigung und Fehlererkennung	Vom unteren Gate Treiber	> 10 kHz	–	Niedrig	< 1 %	AMC1302 AMC1306M05 AMC23Cxx AMC22Cxx
F	Strom in positiver Abzweigung und Fehlererkennung	Oben potentialfrei OUT+ erforderlich	> 10 kHz	–	Niedrig	< 1 %	AMC3302 AMC3306M05 AMC23Cxx AMC22Cxx
G	Für ZCD	Vom oberen Gate Treiber	> 1 MHz	< 200 ns	Hoch	–	OPA354 TLV3501 ISOW7841 ISOW7741

4 Fazit

Die Regelungsleistung des Leistungsumwandlungssystems in DC-Ladestationen wird erheblich durch Stromsensorparameter wie Bandbreite, Verstärkung und Offsetfehler beeinflusst.

In diesem Anwendungshinweis wurden Systemsimulationen von AC/DC und DC/DC definiert, entsprechend mit den Mindestanforderungen an Stromsensoren auf der Grundlage der verschiedenen Merkmale. Die Ergebnisse in diesem Dokument veranschaulichen, dass Shunt-basierte Designs in DC-Ladestationen durch ihren geringen Stromverbrauch an allen Messpunkten übereinstimmen und sogar eine höhere Leistung zeigen können. Herausforderungen für die Shunt-basierte Strommessung wurden in den Schaltknoten des DC/DC-Wandlers gefunden, wenn eine latenzarme Nulldurchgangs-Strommessung erreicht werden muss. Es wurde eine alternative Methode zur Erkennung des Nulldurchgangs des Stroms vorgeschlagen.

Zusammenfassend lässt sich sagen, dass die in diesem Anwendungshinweis angewandte Methodik nicht nur für ein 11 kW-System gilt, sondern auf eine höhere Leistung skaliert werden kann, was zu einer geeigneten Richtlinie bei der Auswahl von Stromsensoren führt.

5 Quellennachweise

1. Texas Instruments, Datenblatt [AMC1302 Präzisions, \$\pm 50\$ mV-Eingang, Verstärker mit verstärkter Isolierung](#)
2. Texas Instruments, Datenblatt [AMC1306x kleine, hochpräzise, verstärkte isolierte Delta-Sigma-Modulatoren mit hohem CMTI](#)
3. Texas Instruments, Datenblatt [AMC3302 Hochpräziser, verstärkter isolierter Verstärker mit integriertem DC/DC-Wandler, \$\pm 50\$ mV Eingang](#)
4. Texas Instruments, Datenblatt [AMC3306M05 Hochpräziser, verstärkter isolierter Delta-Sigma-Modulator mit integriertem DC/DC-Wandler, \$\pm 50\$ mV Eingang](#)
5. Texas Instruments, Datenblatt [ISOW784x Hochleistungs-Vierkanal-Digitalisolatoren mit 5000 Vrms, verstärkter Isolierung und integriertem hocheffizienten, emissionsarmen DC/DC-Wandler](#)
6. Texas Instruments, Datenblatt [ISOW774x Vierkanal-Digitalisolator mit integriertem emissionsarmen und rauscharmen DC/DC-Wandler](#)
7. Texas Instruments, Marketing-Whitepaper [Eine Übersicht der EMI-Spezifikationen durchgeführt für Stromversorgungen](#)
8. Texas Instruments, Referenzdesign [TIDA-01606 10 kW, bidirektionaler dreiphasiger dreistufiger 10 kW-\(T-Typ\)-Inverter mit PFC](#)
9. Texas Instruments, Referenzdesign [TIDA-010210 11 kW, bidirektionaler dreiphasiger ANPC basierend auf einem GaN](#)
10. Texas Instruments, Referenzdesign [TIDA-010054 bidirektionale, Dual-Active-Bridge für Ladestationen für Elektrofahrzeuge der Stufe 3](#)
11. Texas Instruments, Anwendungshinweis [Software Phase Locked Loop Design mit C2000™-Mikrocontrollern für drei Anwendungen mit Phasennetzverbindung](#)
12. [Multirate-Harmonische Kompensationssteuerung für Schaltfrequenzwandler mit niedriger Schaltfrequenz, Modellierung und Analyse](#)

WICHTIGER HINWEIS UND HAFTUNGSAUSSCHLUSS

TI STELLT TECHNISCHE UND ZUVERLÄSSIGKEITSDATEN (EINSCHLIESSLICH DATENBLÄTTER), DESIGNRESSOURCEN (EINSCHLIESSLICH REFERENZDESIGNS), ANWENDUNGS- ODER ANDERE DESIGNBERATUNG, WEB-TOOLS, SICHERHEITSMITTELSYSTEME UND ANDERE RESSOURCEN „WIE BESEHEN“ UND MIT ALLEN FEHLERN ZUR VERFÜGUNG, UND SCHLIESST ALLE AUSDRÜCKLICHEN UND STILLSCHWEIGENDEN GEWÄHRLEISTUNGEN AUS, EINSCHLIESSLICH UND OHNE EINSCHRÄNKUNG ALLER STILLSCHWEIGENDEN GEWÄHRLEISTUNGEN DER MARKTGÄNGIGKEIT, DER EIGNUNG FÜR EINEN BESTIMMTEN ZWECK ODER DER NICHTVERLETZUNG VON RECHTEN.

Diese Ressourcen sind für qualifizierte Entwickler gedacht, die mit TI-Produkten entwickeln. Sie allein sind verantwortlich für (1) die Auswahl der geeigneten TI Produkte für Ihre Anwendung, (2) das Design, die Validierung und den Test Ihrer Anwendung und (3) die Sicherstellung, dass Ihre Anwendung die geltenden Normen sowie alle anderen Sicherheits-, regulatorischen und sonstigen Vorgaben erfüllt.

Diese Ressourcen können jederzeit und ohne Vorankündigung geändert werden. Sie erhalten von TI die Erlaubnis, diese Ressourcen ausschließlich für die Entwicklung von Anwendungen mit den in der Ressource beschriebenen TI-Produkten zu verwenden. Jede andere Vervielfältigung und Darstellung dieser Ressourcen ist untersagt. Es wird keine Lizenz für andere Rechte am geistigen Eigentum von TI oder an Rechten am geistigen Eigentum Dritter gewährt. TI übernimmt keine Verantwortung für und Sie schützen TI und seine Vertreter gegen Ansprüche, Schäden, Kosten, Verluste und Verbindlichkeiten, die sich aus Ihrer Nutzung dieser Ressourcen ergeben.

Produkte von TI werden gemäß den [Verkaufsbedingungen von TI](#) oder anderen geltenden Bedingungen bereitgestellt, die entweder auf [ti.com](#) verfügbar sind oder in Verbindung mit diesen TI-Produkten bereitgestellt werden. Durch die Bereitstellung dieser Ressourcen durch TI werden die geltenden Garantien oder Gewährleistungsausschlüsse von TI für TI-Produkte weder erweitert noch verändert.

TI widerspricht allen zusätzlichen oder abweichenden Bedingungen, die Sie möglicherweise vorgeschlagen haben, und lehnt sie ab.

Postanschrift: Texas Instruments, Post Office Box 655303, Dallas, Texas 75265
Copyright © 2022 Texas Instruments Incorporated

IMPORTANT NOTICE AND DISCLAIMER

TI PROVIDES TECHNICAL AND RELIABILITY DATA (INCLUDING DATA SHEETS), DESIGN RESOURCES (INCLUDING REFERENCE DESIGNS), APPLICATION OR OTHER DESIGN ADVICE, WEB TOOLS, SAFETY INFORMATION, AND OTHER RESOURCES "AS IS" AND WITH ALL FAULTS, AND DISCLAIMS ALL WARRANTIES, EXPRESS AND IMPLIED, INCLUDING WITHOUT LIMITATION ANY IMPLIED WARRANTIES OF MERCHANTABILITY, FITNESS FOR A PARTICULAR PURPOSE OR NON-INFRINGEMENT OF THIRD PARTY INTELLECTUAL PROPERTY RIGHTS.

These resources are intended for skilled developers designing with TI products. You are solely responsible for (1) selecting the appropriate TI products for your application, (2) designing, validating and testing your application, and (3) ensuring your application meets applicable standards, and any other safety, security, regulatory or other requirements.

These resources are subject to change without notice. TI grants you permission to use these resources only for development of an application that uses the TI products described in the resource. Other reproduction and display of these resources is prohibited. No license is granted to any other TI intellectual property right or to any third party intellectual property right. TI disclaims responsibility for, and you will fully indemnify TI and its representatives against, any claims, damages, costs, losses, and liabilities arising out of your use of these resources.

TI's products are provided subject to [TI's Terms of Sale](#) or other applicable terms available either on [ti.com](https://www.ti.com) or provided in conjunction with such TI products. TI's provision of these resources does not expand or otherwise alter TI's applicable warranties or warranty disclaimers for TI products.

TI objects to and rejects any additional or different terms you may have proposed.

Mailing Address: Texas Instruments, Post Office Box 655303, Dallas, Texas 75265
Copyright © 2024, Texas Instruments Incorporated