

Technical Article

전체 작동 조건에서 테스트하기 전에 LLC 공진 탱크 측정



John Dorosa

하프 브리지 직렬 공진 컨버터는 100W가 넘는 컨버터에 대해 높은 효율과 높은 전력 밀도를 달성합니다. 가장 일반적인 공진 토폴로지(그림 1)는 직렬 자화 인덕터, 공진 인덕터 및 커패시터(약자는 LLC)로 구성된 공진 탱크입니다. 매개 변수 값의 선택에 따라 공진 탱크의 게인 곡선 모양이 결정되며, 이는 시스템에서 공진 변환기의 성능에 영향을 미칩니다.

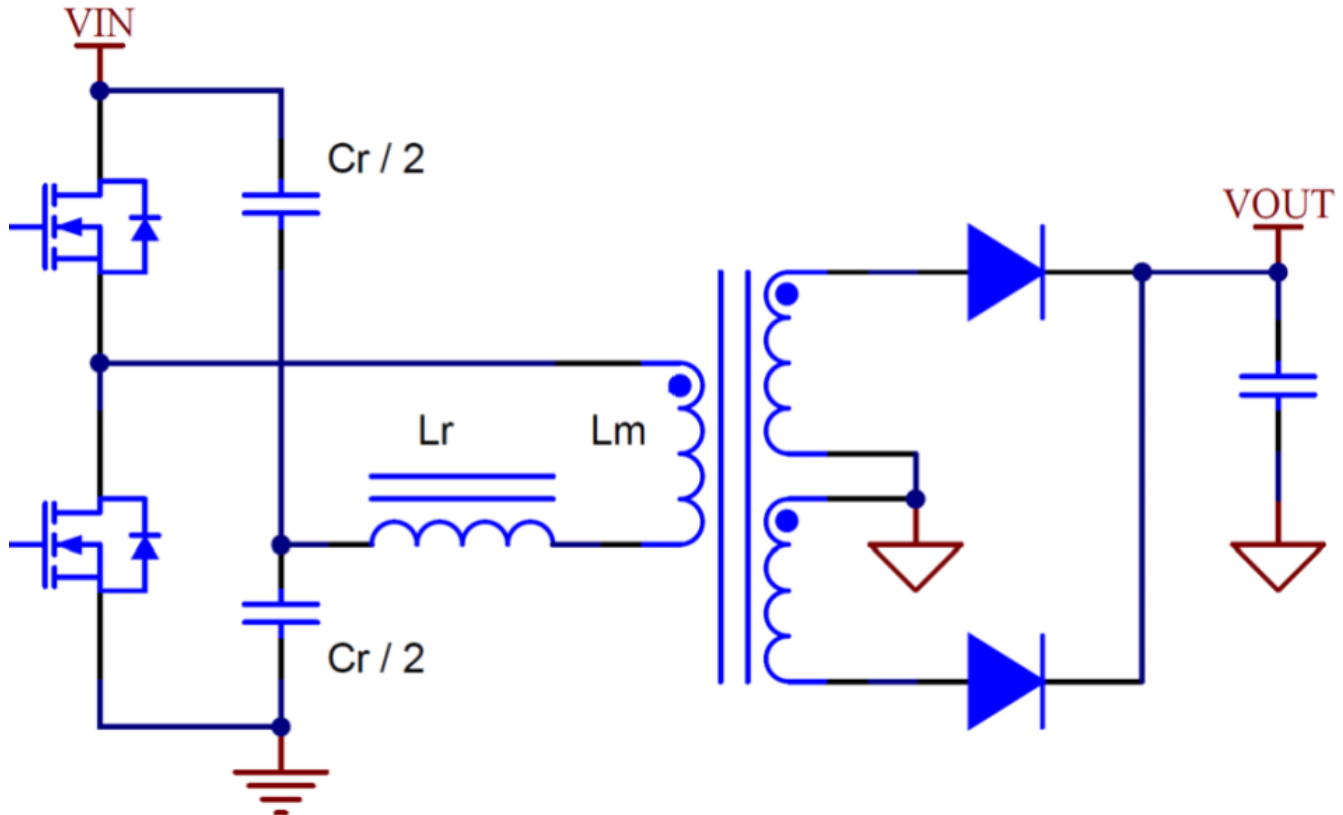


그림 1. 분할 공진 커패시터가 있는 하프 브리지 LLC 전력계에서는 매개 변수 값을 선택하면 회로에 에너지를 적용하기 전에 확인해야 하는 공진 탱크의 게인 곡선의 모양이 결정됩니다. 출처: 텍사스 인스트루먼트

매개 변수 세트를 결정하고 구성 요소를 선택했다면 회로에 에너지를 적용하기 전에 게인 곡선을 확인하는 것이 매우 중요합니다. 이 전원 팁에서는 공진 탱크의 게인 곡선을 측정하는 기법과 이 기술의 강점과 한계를 모두 보여주는 사례를 포함하여 결과를 해석하는 방법을 설명합니다.

주파수 응답 분석기는 모든 회로에 작은 AC 신호를 주입한 다음 시스템의 두 지점에서 전압을 측정하여 결정된 주파수 범위의 신호 게인과 위상 지연을 결정합니다. 이 장비는 제어 루프 테스트에 가장 일반적으로 사용되지만, LLC 컨버터의 전력계 게인을 측정하는 데 주파수 응답 분석기를 사용할 수도 있습니다. 그림 2에는 이러한 측정에 대한 배선 다이어그램이 나와 있습니다.

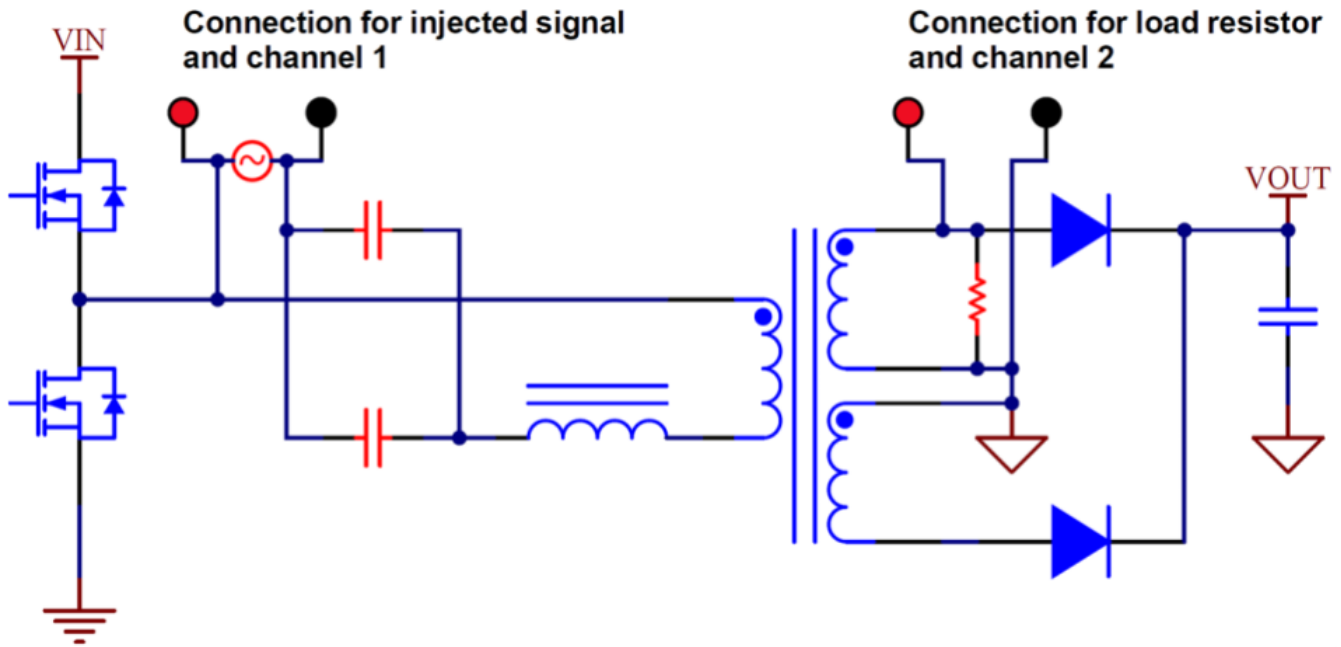


그림 2. 게인 곡선 플롯을 재생성하기 위해 공진 탱크를 주파수 응답 분석기에 연결하기 위한 배선 다이어그램. 전력계의 게인 플롯은 채널 2의 전압을 채널 1의 전압으로 나눈 값으로 표시할 수 있습니다. 출처: 텍사스 인스트루먼트

하프 브리지 LLC에는 한 쌍의 공진 커패시터가 있으며, 하나는 입력 전압에 연결되어 있고, 다른 하나는 1차 접지에 연결되어 있습니다. 이 회로에서 테스트를 실행하려면 공진 커패시터가 서로 병렬로 그리고 1차 권선과 직렬로 연결되어야 합니다. 분석기의 주입 신호 및 채널 1 측정에는 하프 브리지의 스위칭 노드에서 공진 커패시터의 다른 쪽 끝에 이르는 1차측 구성 요소를 통해 연결됩니다. 분석기의 2차 채널인 채널 2는 2차 권선을 가로질러 연결되며, 저항이 추가되어 부하 조건을 대략적으로 추정할 수 있습니다. 주입된 AC 신호의 주파수를 스위핑한 후 채널 2의 전압 크기를 채널 1의 전압으로 나눈 값을 표시하여 전력계의 게인을 그릴 수 있습니다. 그림 3은 테스트 결과의 예를 보여줍니다.

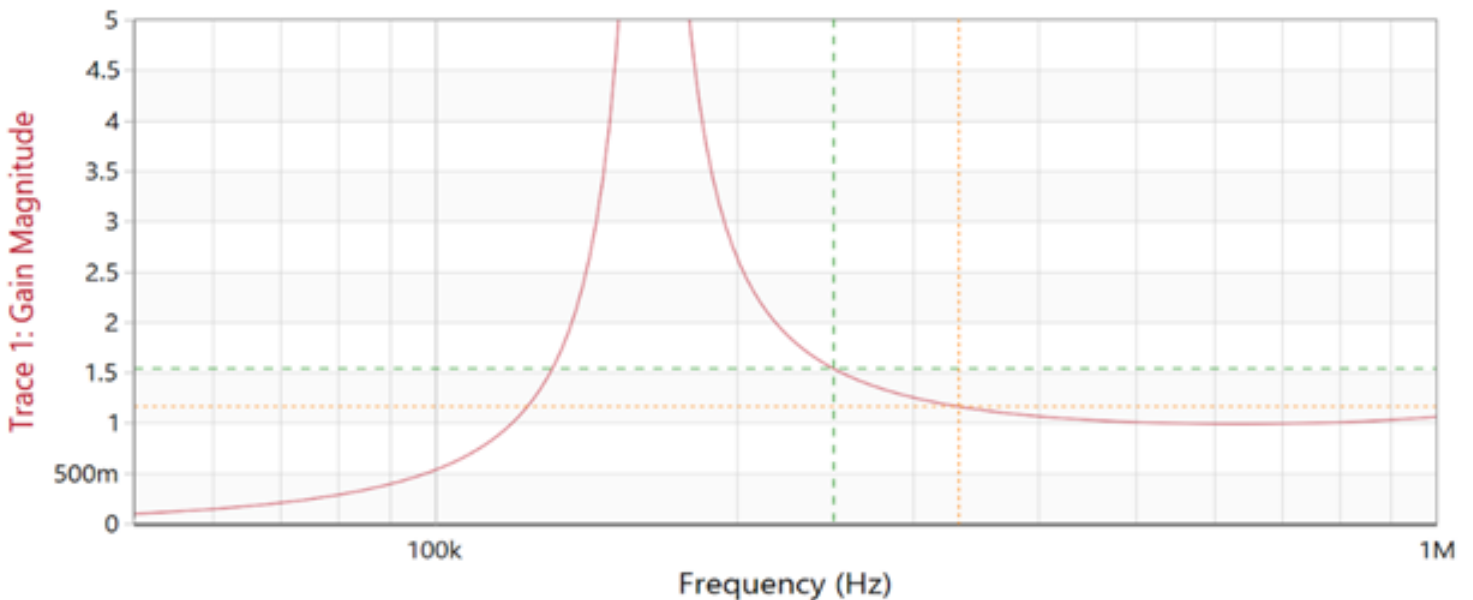


그림 3. 그림 2에 나와 있는 테스트 셋업에서 관찰할 수 있는 샘플 LLC 공진 탱크 게인 곡선 측정입니다. 출처: 텍사스 인스트루먼트

변압기 변환 비율과 전력 단계의 1차 및 2차 측에 있는 스위치 및 권선의 구성에 따라 전력계 게인을 전압 게인으로 변환할 수 있습니다. 하프 브리지 LLC 전력계는 일반적으로 중간 탭 2차 권선 및 2개의 출력 정류기와 함께 표시됩니다. 이 예시에서 출력 전압은 작동 주파수에서 공진 탱크의 입력 전압, 변환 비율 및 게인에 대한 대략적인 공급입니다. 그림 4에 나와 있는 보조 구

성을 위한 다른 옵션은 공진 탱크를 더 높은 출력 전압으로 변환할 수 있도록 합니다. 1차 측을 풀 브리지로 구성한 경우 이 비율을 2로 곱해야 합니다.

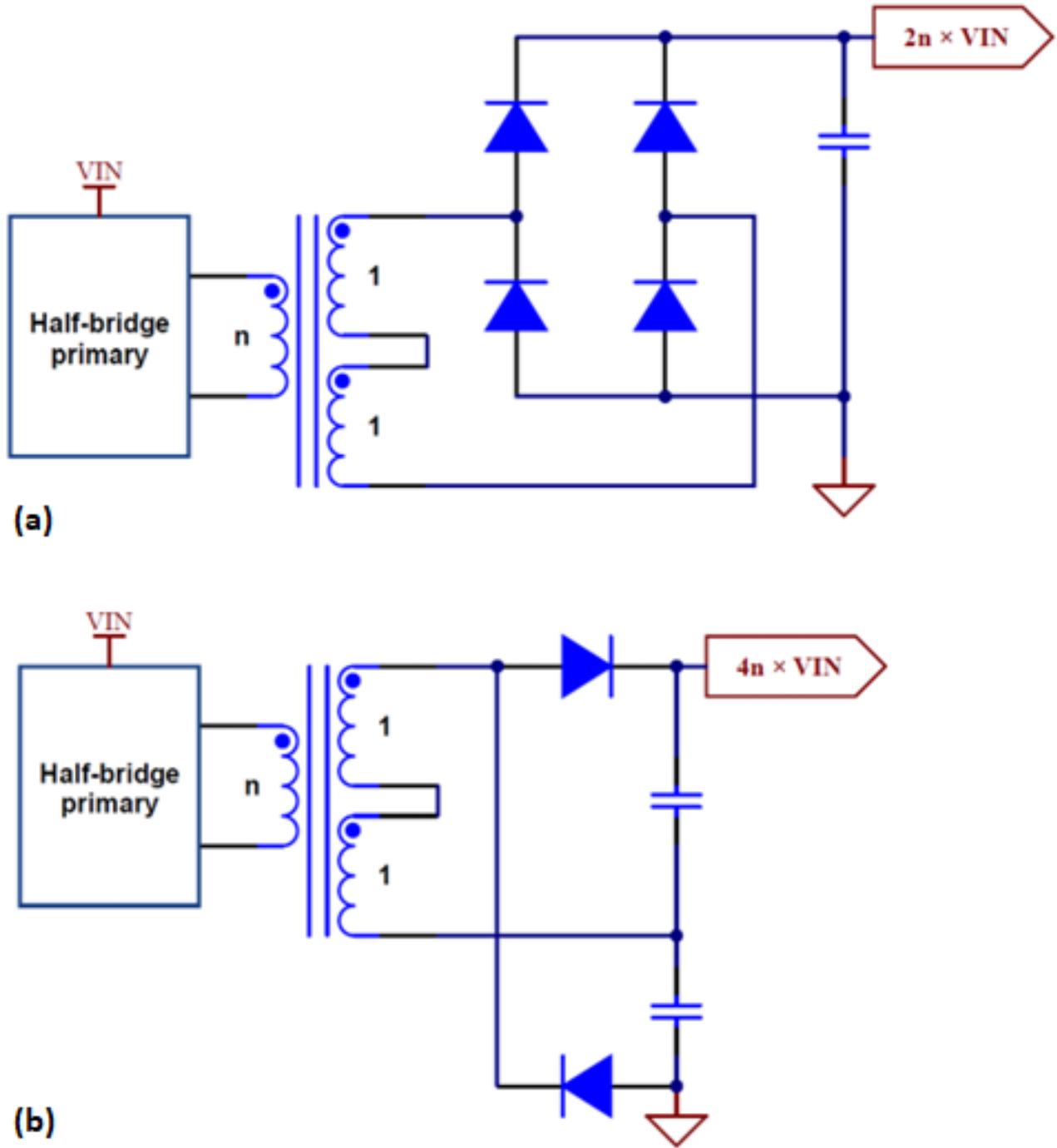


그림 4. 2차측을 전파 정류기로 구성하면 전달 에너지가 두 배가 되고(a), 양단 2차측 구성은 4배의 전압 이득을 얻습니다(b). 출처: 텍사스 인스트루먼트

이 기술의 이점은 PCB에서 직접 측정을 수행하고 테스트 결과에서 전력계 기생 요소를 고려할 수 있다는 것입니다. TI E2E™ 설계 지원 포럼 문서 "LLC 공진 컨버터 주파수가 다른 이유"에서는 대체 모델을 사용하여 변압기의 구성이 회로에 추가 인덕턴스를 도입하는 방법을 설명합니다(그림 5). 이러한 고유의 기생 부품을 중심으로 설계하거나 설계에 통합할 수 있습니다. 예를 들어 누설 인덕턴스를 공진 인덕터로 사용하면 설계에서 물리적 부품을 제거하여 비용을 절감하고 효율성을 높일 수 있습니다. 이 빠른 테스트를 사용하면 이 방법으로 공진 탱크 설계 최적화를 간소화할 수 있습니다.

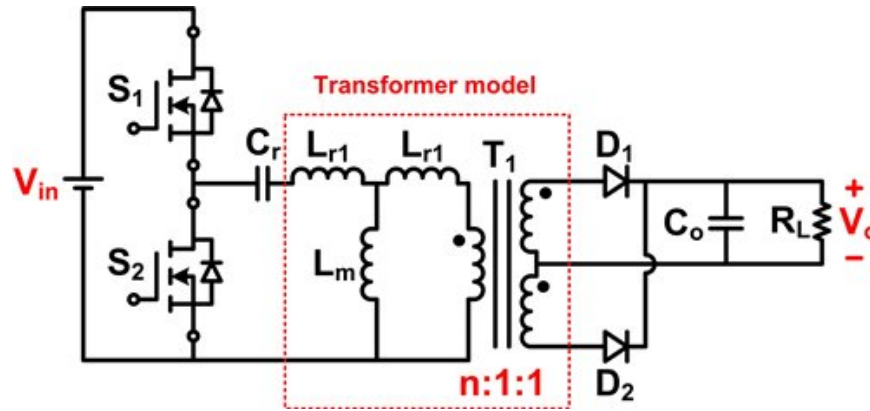


그림 5. 누설 인덕턴스를 LLC 컨버터의 공진 요소로 사용하는 변압기 모델로, 설계자는 고유의 기생 부품을 설계하거나 설계에 통합할 수 있습니다. 출처: 텍사스 인스트루먼트

2차측에 동기 정류기를 사용하면 LLC 컨버터 효율이 더욱 향상됩니다. 이렇게 하면 전도 손실이 낮아지고, 이는 해당 부품의 총 손실 특성이 지배되는 경향이 있지만, MOSFET을 선택하면 게인 곡선의 모양이 변경될 수 있습니다. 저항이 낮은 MOSFET은 출력 커패시턴스가 더 큼니다. 변압기의 변환 비율은 이 커패시턴스를 증폭할 수 있으며, 경우에 따라 문제가 될 수 있습니다. 앞서 언급했듯이, 회로의 게인 곡선을 테스트하면 전력계 전체에 걸쳐 추가 기생 요소를 고려해야 합니다. 그림 6에서는 초기 공진 탱크 설계에서 눈에 띄지 않을 수 있는 MOSFET 출력 커패시턴스의 효과를 강조합니다.

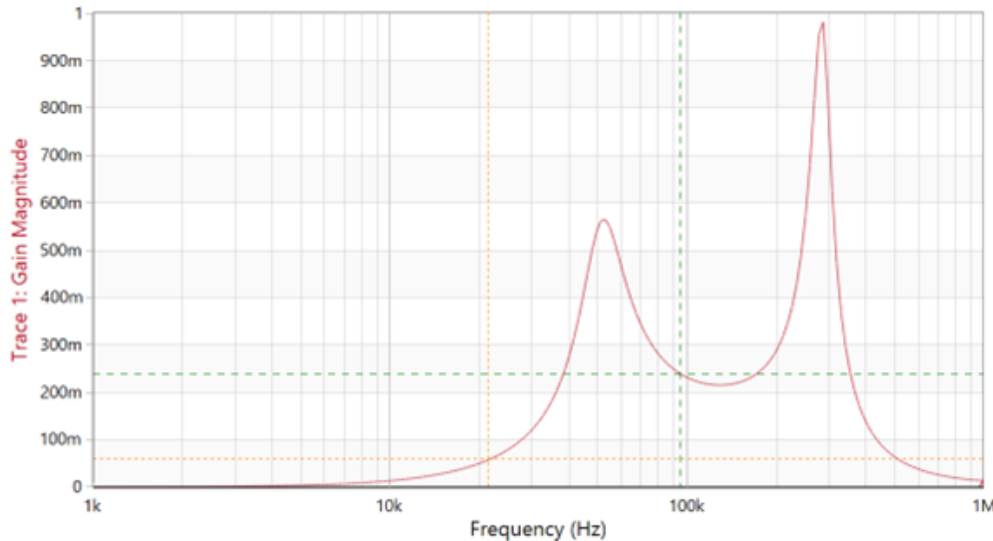


그림 6. 이 설계에서 기생 커패시턴스는 설계 단계에는 사용할 수 없는 약 300kHz에서 공진을 추가했습니다. 출처: 텍사스 인스트루먼트

그러나 주파수 응답 분석기를 사용하면 모든 설계 기생 요소를 고려할 수 없습니다. 예를 들어, 측정에서는 중심 탭 구조에서 서로 제대로 결합되지 않은 2차 권선의 효과를 표시하지 않습니다. 1차 권선과 2차 권선 사이의 커플링이 느슨하면 누설 인덕턴스가 형성되며, 이는 LLC 설계에 어느 정도 도움이 됩니다. 그러나 서로 잘 커플링되지 않은 2차 권선은 전력계의 성능이 저하됩니다. AC 분석에서는 이러한 효과를 관찰할 수 없지만 2차 권선 전압을 모니터링할 때 명백하게 나타납니다.

예를 들어, 그림 7의 설계에 올바른 게인 곡선이 있었습니다. 그러나 2차측 권선의 전압을 보면, 처음에는 높게 시작하여 출력 전압보다 낮은 수준으로 떨어졌습니다. 이상적으로는 이러한 전압 파형이 사각파처럼 보이게 됩니다. 느슨한 커플링은 또한 보조 정류기 턴오프 에지에 큰 누출 스파이크를 발생시킵니다. 부하가 증가하면 서로 느슨하게 결합된 2차측의 왜곡된 효과가 더욱 두드러져 가능한 출력이 제한됩니다.

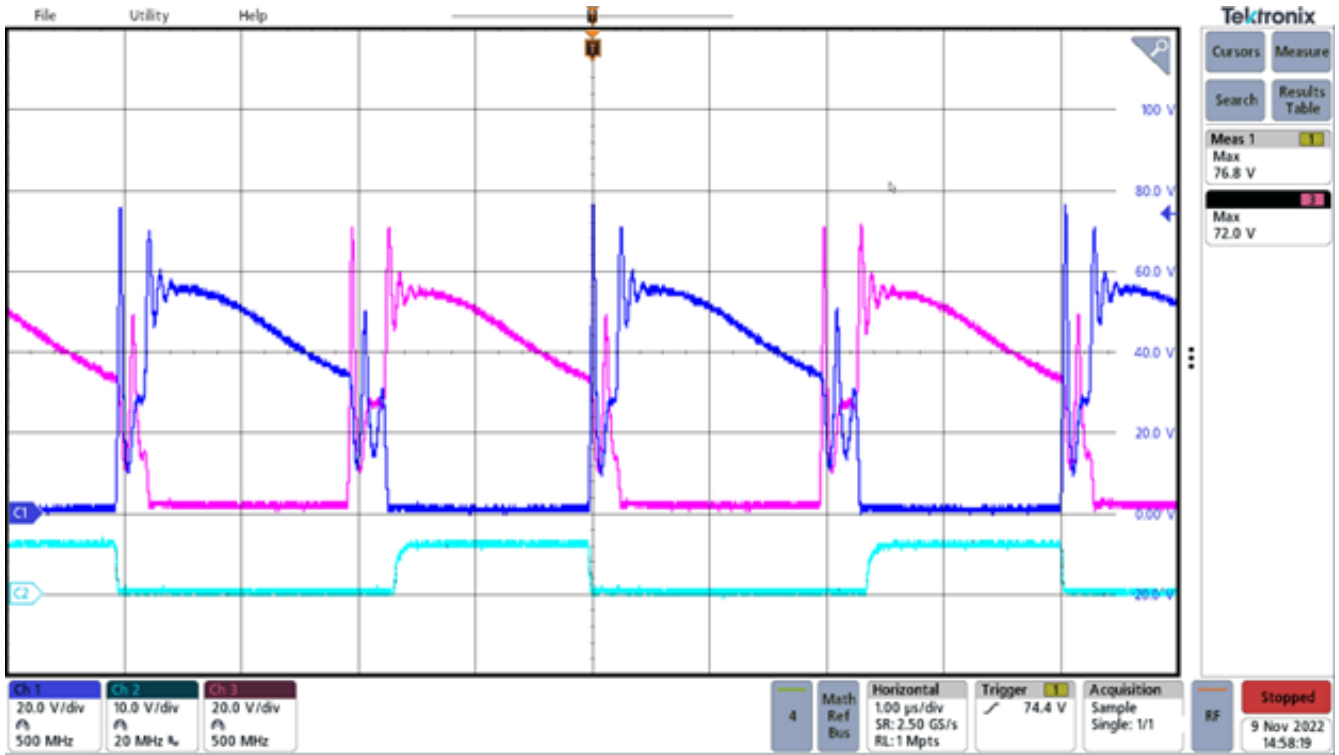


그림 7. 변압기 설계에서 느슨한 커플링은 스위칭 파형에서는 눈에 띄지만 게인 곡선에서는 뚜렷하지 않습니다. 출처: 텍사스 인스트루먼트

2차 권선이 서로 더 잘 커플링되도록 이 변압기 설계를 다시 구성했더라도, 결과로 인한 공진 인덕턴스와 자화 인덕턴스는 동일하게 유지됩니다. 게인 곡선 측정에는 예상한 대로 시각적 차이가 없었습니다. 그러나 새로운 설계에서 그림 8의 스위칭 파형은 두드러진 개선을 보여줍니다.

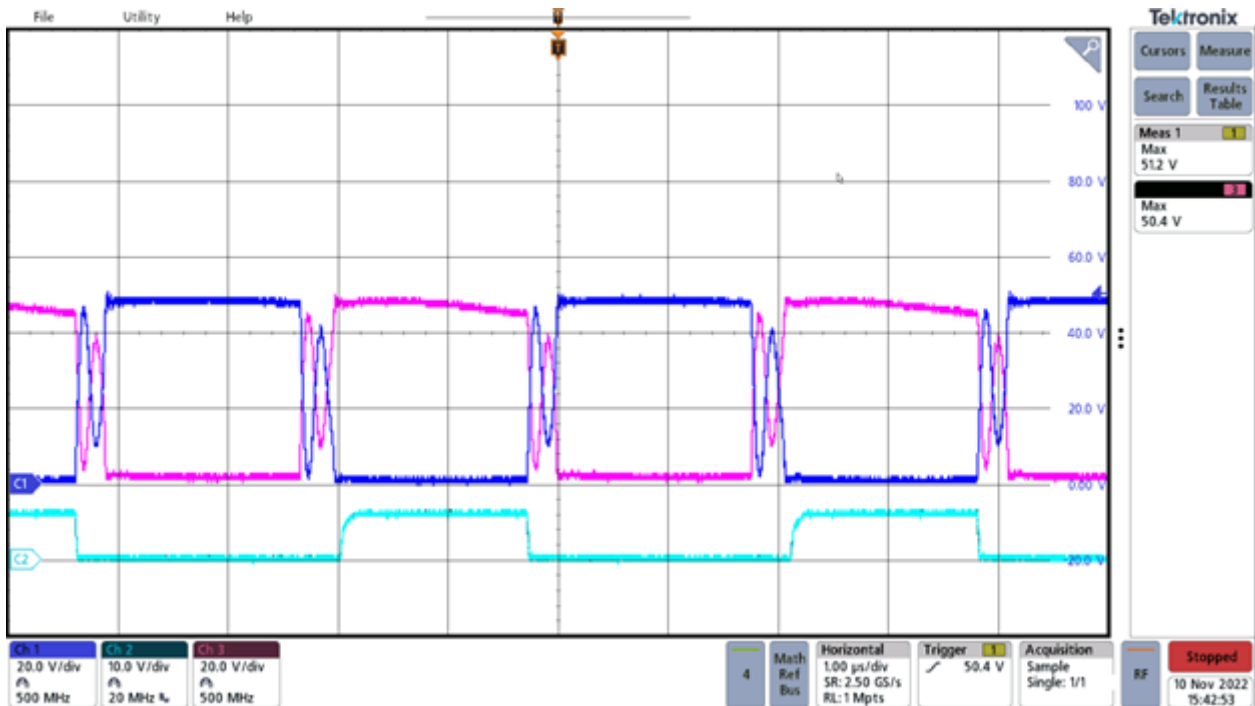


그림 8. 커플링이 개선된 변압기 설계로 게인 곡선 모양을 유지하면서 전압 강하를 완화했습니다. 출처: 텍사스 인스트루먼트

2차측 권선을 재구성하면 스위칭 파형이 예상에 더 가깝게 나타나며, 파형은 차단 전압이 출력 전압과 동일한 정사각형 모양이 됩니다. 턴오프 에지에 의한 누설 스파이크도 제거했습니다.

두 변압기 설계는 효과적으로 동일하며 추가 부품이 필요하지 않습니다. 하지만 이러한 변화는 전체 효율성에 큰 영향을 미칩니다.

공진 컨버터를 설계할 때는 공진 탱크의 게인 곡선을 검증하여 평가를 시작하십시오. 모든 고장을 감지할 수 없지만 달성 가능한 게인과 예상 작동 주파수 범위에 대한 몇 가지 정보를 얻을 수 있습니다.

관련 콘텐츠

- 전원 팁 #84 LLC 시리즈 공진 컨버터 박스에서 벗어나 생각하기
- 전원 팁 #103: 오디오 증폭기를 위한 LLC 설계 고려 사항
- 전원 팁 #89: 고주파 공진 컨버터 설계 고려 사항, 1부
- 전원 팁 #92: 고주파 공진 컨버터 설계 고려 사항, 2부
- 전원 팁 #97: 배터리 충전기 요구 사항을 충족하는 LLC-SRC 게인 곡선 형성

추가 리소스

- 전원 팁: LLC 시리즈 공진 컨버터 설계에 대해 알아보기
- 전원 팁: LLC 시리즈 공진 컨버터의 성능은 어느 정도입니까?
- 전원 팁: LLC 공진 하프 브리지 전원 컨버터 설계

이전에 [EDN.com](https://www.edn.com)에 게시됨 .

중요 알림 및 고지 사항

TI는 기술 및 신뢰성 데이터(데이터시트 포함), 디자인 리소스(레퍼런스 디자인 포함), 애플리케이션 또는 기타 디자인 조언, 웹 도구, 안전 정보 및 기타 리소스를 "있는 그대로" 제공하며 상업성, 특정 목적 적합성 또는 제3자 지적 재산권 비침해에 대한 묵시적 보증을 포함하여(그러나 이에 국한되지 않음) 모든 명시적 또는 묵시적으로 모든 보증을 부인합니다.

이러한 리소스는 TI 제품을 사용하는 숙련된 개발자에게 적합합니다. (1) 애플리케이션에 대해 적절한 TI 제품을 선택하고, (2) 애플리케이션을 설계, 검증, 테스트하고, (3) 애플리케이션이 해당 표준 및 기타 안전, 보안, 규정 또는 기타 요구 사항을 충족하도록 보장하는 것은 전적으로 귀하의 책임입니다.

이러한 리소스는 예고 없이 변경될 수 있습니다. TI는 리소스에 설명된 TI 제품을 사용하는 애플리케이션의 개발에만 이러한 리소스를 사용할 수 있는 권한을 부여합니다. 이러한 리소스의 기타 복제 및 표시는 금지됩니다. 다른 모든 TI 지적 재산권 또는 타사 지적 재산권에 대한 라이선스가 부여되지 않습니다. TI는 이러한 리소스의 사용으로 인해 발생하는 모든 청구, 손해, 비용, 손실 및 책임에 대해 책임을 지지 않으며 귀하는 TI와 그 대리인을 완전히 면책해야 합니다.

TI의 제품은 ti.com에서 확인하거나 이러한 TI 제품과 함께 제공되는 [TI의 판매 약관](#) 또는 기타 해당 약관의 적용을 받습니다. TI가 이러한 리소스를 제공한다고 해서 TI 제품에 대한 TI의 해당 보증 또는 보증 부인 정보가 확장 또는 기타의 방법으로 변경되지 않습니다.

TI는 사용자가 제안할 수 있는 추가 또는 기타 조건을 반대하거나 거부합니다.

주소: Texas Instruments, Post Office Box 655303, Dallas, Texas 75265

Copyright © 2024, Texas Instruments Incorporated

IMPORTANT NOTICE AND DISCLAIMER

TI PROVIDES TECHNICAL AND RELIABILITY DATA (INCLUDING DATA SHEETS), DESIGN RESOURCES (INCLUDING REFERENCE DESIGNS), APPLICATION OR OTHER DESIGN ADVICE, WEB TOOLS, SAFETY INFORMATION, AND OTHER RESOURCES "AS IS" AND WITH ALL FAULTS, AND DISCLAIMS ALL WARRANTIES, EXPRESS AND IMPLIED, INCLUDING WITHOUT LIMITATION ANY IMPLIED WARRANTIES OF MERCHANTABILITY, FITNESS FOR A PARTICULAR PURPOSE OR NON-INFRINGEMENT OF THIRD PARTY INTELLECTUAL PROPERTY RIGHTS.

These resources are intended for skilled developers designing with TI products. You are solely responsible for (1) selecting the appropriate TI products for your application, (2) designing, validating and testing your application, and (3) ensuring your application meets applicable standards, and any other safety, security, regulatory or other requirements.

These resources are subject to change without notice. TI grants you permission to use these resources only for development of an application that uses the TI products described in the resource. Other reproduction and display of these resources is prohibited. No license is granted to any other TI intellectual property right or to any third party intellectual property right. TI disclaims responsibility for, and you will fully indemnify TI and its representatives against, any claims, damages, costs, losses, and liabilities arising out of your use of these resources.

TI's products are provided subject to [TI's Terms of Sale](#) or other applicable terms available either on [ti.com](https://www.ti.com) or provided in conjunction with such TI products. TI's provision of these resources does not expand or otherwise alter TI's applicable warranties or warranty disclaimers for TI products.

TI objects to and rejects any additional or different terms you may have proposed.

Mailing Address: Texas Instruments, Post Office Box 655303, Dallas, Texas 75265
Copyright © 2024, Texas Instruments Incorporated