



Mujtaba Saeed

對更小、更有效率電源供應器的需求與日俱增，推動了氮化鎵 (GaN) 型功率級的快速普及。在 AC/DC 變壓器市場中，製造商正快速運用 GaN 返馳式轉換器，以功能日益強大但體積更小的變壓器，來協助擴大 USB Type-C® 連接成長。

雖然這讓人感到興奮，但電源供應設計人員也必須同時降低系統成本和複雜性。返馳式轉換器設計的最新創新技術無需使用裝置偏壓輔助繞組 (「無輔助」)，同時又能兼顧效率。

在本文中，我將探討 TI 的 [UCG28826](#) 整合式 GaN 返馳式轉換器如何協助您克服 AC/DC 變壓器設計挑戰。

拆除變壓器輔助繞組

實現優異返馳設計的常見障礙是來自產生轉換器偏壓的需求。如 [圖 1](#) 中所示，典型的返馳電源將透過輔助變壓器繞組產生轉換器偏壓，這與附加的偏壓電源轉換電路一起成為成本更高、元件數量更多和功率損失的來源。

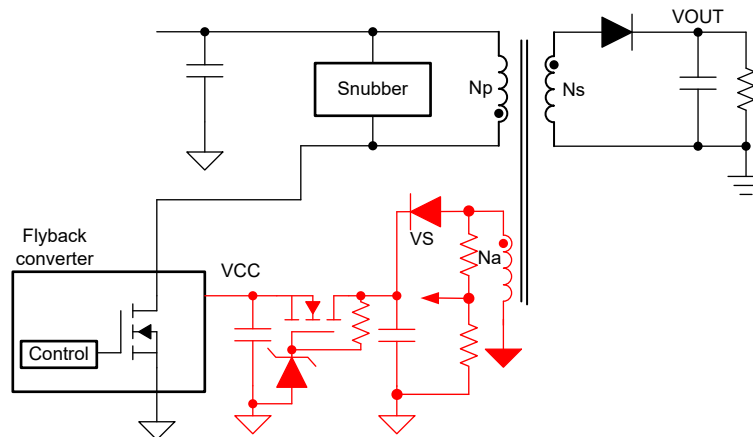


圖 1. 典型 VCC 偏壓電源轉換和感測電路

在 USB 電力輸送 (PD) 轉接器中，產生轉換器偏壓的不良影響更為明顯，該轉接器提供可變的輸出電壓以適應不同的負載要求。由於輔助繞組電壓與輸出電壓成正比，因此您必須設定匝數比，以確保在輸出電壓為最低時偏壓供應電壓 (VCC) 維持高於最小操作電壓。因此，從最低輸出電壓到最高輸出電壓的轉變將使輔助繞組電壓增加許多倍 (如 [圖 2](#) 中所示)，進而對 VCC 針腳造成高電壓應力。這需要使用額外的偏壓電源轉換級，進而會降低效率並增加解決方案的複雜性。

Output voltage		Auxiliary winding voltage	
6x increase	3.3V	6x increase	10V
	20V		60.6V

圖 2. 返馳輸出電壓對輔助繞組電壓影響的範例

UCG28826 透過引入自我偏壓管理解決了這項挑戰。如 [圖 3](#) 中所示，自偏壓可讓裝置透過與切換節點的連接有效地收集偏壓能量。裝置接著會將收集到的能量傳輸給 VCC 電容器充電，電源供應器即可進行有效率的偏壓電源管理，而無需使用輔助繞組、偏壓電源轉換電路及任何其他相關元件。無輔助返馳設計有助於降低系統成本、尺寸和複雜性，同時提升效率。

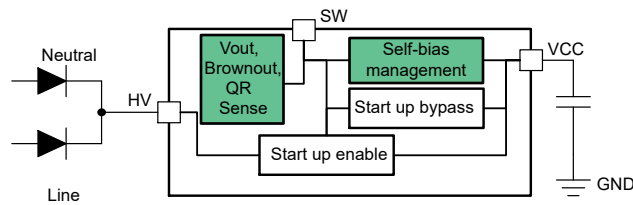


图 3. 具有自偏壓和無輔助感測功能的 UCG28826 方塊圖

透過整合式轉換器解決方案減緩 EMI

使用提供更高整合程度的轉換器時，常見的缺點是設計彈性會降低。例如，為了減少電磁干擾 (EMI)，常用的技術是將電阻器與金屬氧化半導體場效電晶體 (MOSFET) 閘極串聯。相應地調整電阻值可調整切換節點電壓轉換速率，進而提供一種簡單的方式來微調返馳產生的 EMI。當然，將 MOSFET 整合至返馳式轉換器後，將無法達成此目標，進而減少了可調性並增加達到 EMI 合規性所需的設計時間。

UCG28826 引入了多種設計可配置性選項。透過調整連接至其中一個專用配置針腳的電阻器值，您可以修改幾個不同的參數，包括閘極驅動強度。接著您可調整 MOSFET 導通時的切換節點電壓轉換速率，以微調 EMI。

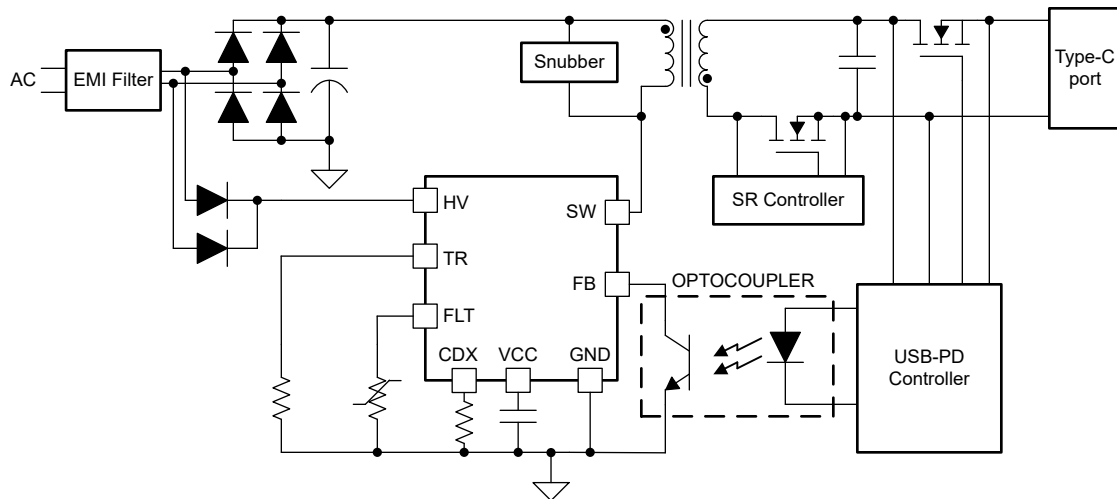


图 4. 採用簡化返馳設計的 UCG28826

結論

隨著 USB Type-C 生態系統在我們日常生活中的普及，對製造更小巧、更強大且更有效率的 AC/DC 變壓器的需求也不斷增加。如 UCG28826 無輔助 GaN 返馳式轉換器等裝置可讓您打造此類電源供應器，同時降低系統成本和複雜性。

其他資源

- 下載 [UCG28826 產品規格表](#)。
- 查看 [UCG28826 評估模組使用指南](#)。
- 查看 [返馳和返馳架構頁面](#)、[GaN 技術頁面](#)和 [USB Type-C 技術頁面](#)。

註冊商標

所有商標皆屬於其各自所有者之財產。

重要聲明與免責聲明

TI 均以「原樣」提供技術性及可靠性數據（包括數據表）、設計資源（包括參考設計）、應用或其他設計建議、網絡工具、安全訊息和其他資源，不保證其中不含任何瑕疵，且不做任何明示或暗示的擔保，包括但不限於對適銷性、適合某特定用途或不侵犯任何第三方知識產權的暗示擔保。

所述資源可供專業開發人員應用 TI 產品進行設計使用。您將對以下行為獨自承擔全部責任：(1) 針對您的應用選擇合適的 TI 產品；(2) 設計、驗證並測試您的應用；(3) 確保您的應用滿足相應標準以及任何其他安全、安保或其他要求。

所述資源如有變更，恕不另行通知。TI 對您使用所述資源的授權僅限於開發資源所涉及 TI 產品的相關應用。除此之外不得複製或展示所述資源，也不提供其它 TI 或任何第三方的知識產權授權許可。如因使用所述資源而產生任何索賠、賠償、成本、損失及債務等，TI 對此概不負責，並且您須賠償由此對 TI 及其代表造成的損害。

TI 的產品均受 [TI 的銷售條款](#) 或 [ti.com](#) 上其他適用條款，或連同這類 TI 產品提供之適用條款所約束。TI 提供所述資源並不擴展或以其他方式更改 TI 針對 TI 產品所發布的可適用的擔保範圍或擔保免責聲明。

TI 不接受您可能提出的任何附加或不同條款。

郵寄地址：Texas Instruments, Post Office Box 655303, Dallas, Texas 75265
Copyright © 2024, Texas Instruments Incorporated

IMPORTANT NOTICE AND DISCLAIMER

TI PROVIDES TECHNICAL AND RELIABILITY DATA (INCLUDING DATA SHEETS), DESIGN RESOURCES (INCLUDING REFERENCE DESIGNS), APPLICATION OR OTHER DESIGN ADVICE, WEB TOOLS, SAFETY INFORMATION, AND OTHER RESOURCES "AS IS" AND WITH ALL FAULTS, AND DISCLAIMS ALL WARRANTIES, EXPRESS AND IMPLIED, INCLUDING WITHOUT LIMITATION ANY IMPLIED WARRANTIES OF MERCHANTABILITY, FITNESS FOR A PARTICULAR PURPOSE OR NON-INFRINGEMENT OF THIRD PARTY INTELLECTUAL PROPERTY RIGHTS.

These resources are intended for skilled developers designing with TI products. You are solely responsible for (1) selecting the appropriate TI products for your application, (2) designing, validating and testing your application, and (3) ensuring your application meets applicable standards, and any other safety, security, regulatory or other requirements.

These resources are subject to change without notice. TI grants you permission to use these resources only for development of an application that uses the TI products described in the resource. Other reproduction and display of these resources is prohibited. No license is granted to any other TI intellectual property right or to any third party intellectual property right. TI disclaims responsibility for, and you will fully indemnify TI and its representatives against, any claims, damages, costs, losses, and liabilities arising out of your use of these resources.

TI's products are provided subject to [TI's Terms of Sale](#) or other applicable terms available either on [ti.com](https://www.ti.com) or provided in conjunction with such TI products. TI's provision of these resources does not expand or otherwise alter TI's applicable warranties or warranty disclaimers for TI products.

TI objects to and rejects any additional or different terms you may have proposed.

Mailing Address: Texas Instruments, Post Office Box 655303, Dallas, Texas 75265
Copyright © 2024, Texas Instruments Incorporated