

영역 아키텍처가 어떻게 완전한 소프트웨어 정의 차량을 위한 기반을 다지고 있는가



Peter Aberl

Embedded Processing Field Application Engineer
Automotive Central Europe Sales and Marketing
Texas Instruments

Stefan Haas

Embedded Processing Field Application Engineer
Automotive Central Europe Sales and Marketing
Texas Instruments

Arun Vemuri

Sector GM
Body Electronics and Lighting
Texas Instruments

TI POWER
●●●●●

한눈에 보기

이 백서에서는 소프트웨어 정의 차량으로의 전환과 영역 전기/전자(E/E) 아키텍처로의 전환이 어떻게 배전, 센서와 액추에이터 및 데이터 통신 관련 과제를 해결할 수 있는지 알아봅니다.



전력 분배 과제 및 솔루션

새로운 영역 아키텍처가 오토모티브 배전에 미치는 영향을 살펴보세요.

1



스마트 센서와 액추에이터 관련 과제 및 해결 방법

물리적 IO 기능과 논리적 IO 기능의 분리, 그리고 센서와 액추에이터에 미치는 영향에 대해 알아보세요.

2



데이터 과제와 해결 방법

통신 보안을 유지하는 데 필요한 여러 유형의 데이터와 그러한 데이터 유형의 공존에 대해 알아보세요.

3

머리말

전자 장치는 지난 수십 년간 차량용 시스템 혁신에서 핵심적인 역할을 해 왔습니다. 혁신적인 기능을 가진 새로운 반도체 기기를 결합함으로써 차량의 기계 시스템이 제공하는 가능성을 향상시킬 수 있었습니다.

반도체 솔루션과 전자 장치가 앞으로도 차량 전자 장치에서 계속해서 핵심적인 역할을 할 것으로 예상되기는 하나, 차량의 혁신은 소프트웨어 영역의 혁신과 통합이 훨씬 더 강력하게 주도하게 될 것입니다. 소프트웨어 아키텍처의 이러한 변화를 뒷받침하는 것은 관련 소프트웨어 및 반도체 솔루션의 발전입니다.

E/E 아키텍처 과제의 해결

오늘날 E/E 아키텍처에서는 ECU(전자 제어 장치)와 배선을 파워트레인 도메인 같은 구체적인 도메인으로 나누는 도메인 아키텍처를 주로 사용하고 있습니다. 반면 영역 아키텍처에서는 대부분의(또는 전체) 도메인 기능들을 차량 내의 지리적 위치(영역)에 따라 구분합니다.

그림 1은(는) 차량 기능들을 분류하는 도메인과 영역 방법을 보여주며, **그림 2**은(는) 차량 컴퓨트(vehicle compute)라고 하는 중앙 컴퓨팅 노드를 포함하는 영역 아키텍처를 보다 상세하게 보여줍니다.

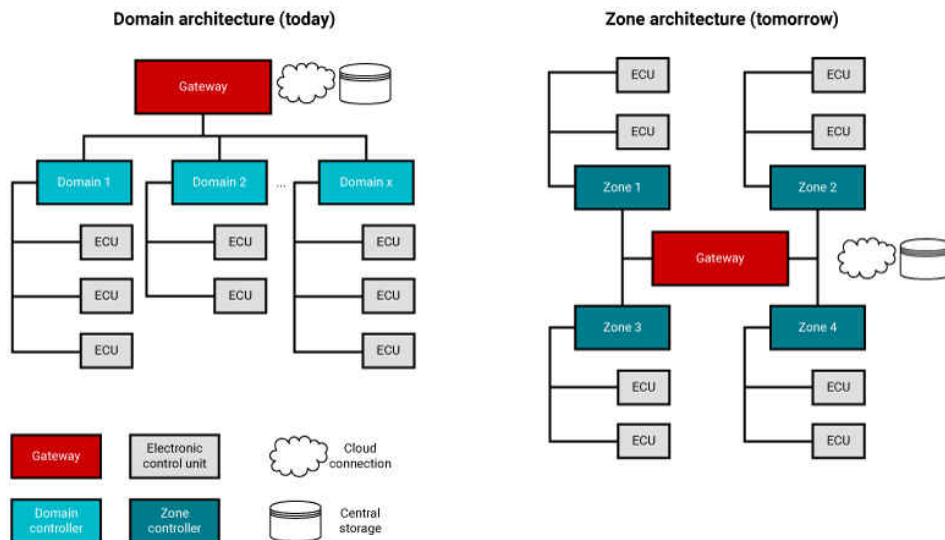


그림 1. 도메인 vs. 영역 아키텍처.

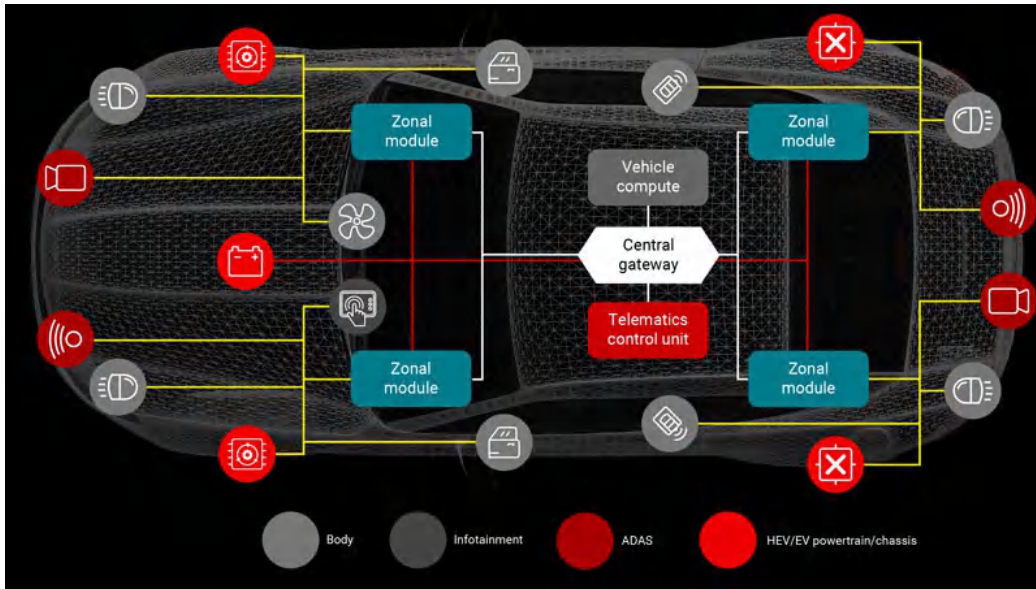


그림2. 센서, 액추에이터, 영역 모듈 및 중앙 컴퓨팅 노드를 보여주는 차량의 일반적인 영역 아키텍처의 모습.

도메인 아키텍처에서 영역 아키텍처로 변환하면 중앙 차량 컴퓨터 노드에서 센서와 액추에이터의 독립을 용이하게 만들 수 있습니다. 다시 말해, 하드웨어와 소프트웨어 업데이트 주기가 다를 수 있고, 더 많은 차량 설계 주기에 걸쳐 센서와 액추에이터 설계를 계속 사용할 수 있습니다. 또한, 영역 아키텍처는 ECU와 케이블 길이를 줄여주기 때문에, 차량 아키텍처와 관련 시스템 검증에 필요한 작업을 간소화할 수 있습니다.

영역 아키텍처는 OTA(무선 배포) 업데이트를 이용한 하이 레벨 소프트웨어 유지관리로 OEM에 훨씬 더 많은 통제권을 부여합니다. FOTA(펌웨어 무선 배포) 업데이트와 항상 '온(on)' 상태의 클라우드 연결을 통해 새로운 기능을 활성화하거나 자율 주행 같은 기능을 개선할 수 있습니다. 또한, OEM들이 실시간 제어 루프를 영역 모듈로 전환하는 것처럼 서비스 기반 소프트웨어 구조로 옮겨갈 수 있습니다. 게다가, 영역 모듈은 보다 최적화된 배전 토폴로지와 사용하지 않는 모듈의 전원 차단을 지원하는데, 이는 배터리 전기차와 하이브리드 전기차에서 특히 유용한 장점입니다.

영역 아키텍처를 이용할 경우 엄청난 개선을 이룰 수 있는 가능성이 있기는 하지만, 동시에 배전, 센서와 액추에이터, 데이터 플레인 토폴로지 등의 영역에서 아직 해결해야 할 과제들이 남아 있습니다. 배전 기능은 중앙 집중식 구현에서 영역 모듈 내에 위치한 스마트 퓨즈를 이용한 분산식 구현으로 전환됩니다. 센서와 액추에이터는 스마트 기능을 갖게됩니다. 제어 루프 같은 일부 기능의 경우 서비스 대비 신호 기반 통신을 늘릴 수 있도록 영역 모듈로 전환하게 될 것입니다. 마지막으로, 데이터 통신은 새로운 물리층(PHY)가 다양한 유형의 데이터를 전송하게 되면서 보다 더 빠른 네트워크를 통해 이루어지게 될 것입니다.

전력 분배 과제 및 솔루션

배터리는 반드시 차량 전체에 분산되어 있는 대부분의 ECU에 전력을 공급해야 합니다. 그림 3에서 보듯이, 도메인 아키텍처에서는 용융 퓨즈와 릴레이로 이루어진 배전함이 이러한 전력 분배 기능을 수행합니다.

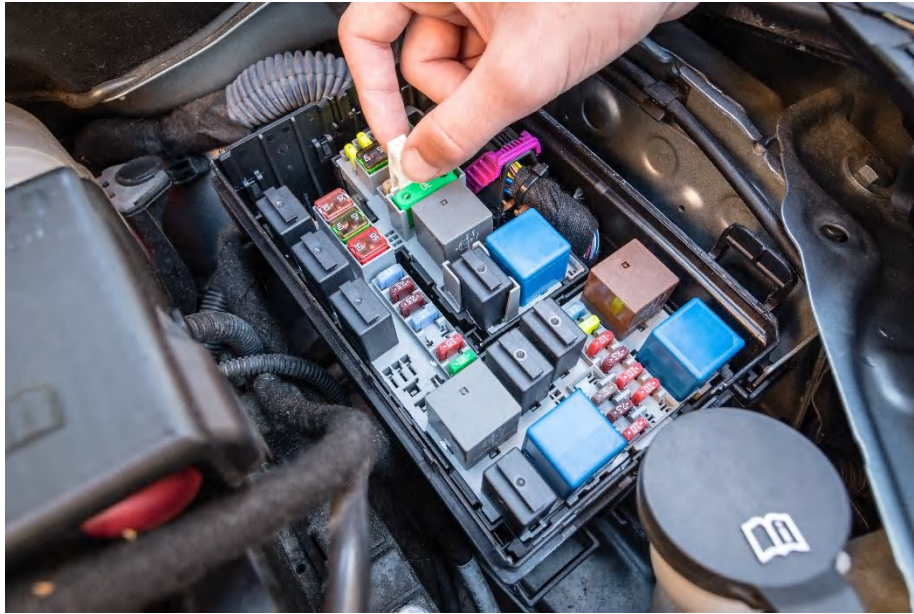


그림 3. 용융 퓨즈와 기계식 릴레이로 이루어진 일반적인 배전함.

배전함의 용융 퓨즈는 차량 내에서 여러 다른 유형의 전선 하네스와 부하를 지원하기 위해 다양한 TCC(시간-전류 특성)를 갖고 있습니다. 배전함은 퓨즈를 쉽게 교체할 수 있도록 차량 내에서 접근하기 좋은 지점에 듭니다.

그림 3을(를) 보면 배전함 안에 반도체 내용물이 전혀 없으나, OEM들은 현재 이러한 배전함에 반도체 내용물을 추가해 업그레이드하고 있습니다. 릴레이는 반도체 고압측 스위치로 대체하고, 입력/출력 제어선은 CAN(Controller Area Network) 및 LIN(Local Interconnect Network) 트랜시버 같은 통신 인터페이스로 대체하고 있습니다.

반도체 기반 배전함을 사용하는 동기는 진단 기능 향상, 장애 보호, 초기화 가능한 퓨즈, 소형 폼 팩터 설계, 하네스 전선 중량 감소 등 다양합니다.

OEM들이 영역 아키텍처를 구현하면서, 시스템 설계자들은 전력 배분의 분산화와 용융 퓨즈의 반도체 퓨즈로의 대체라는 두 가지 추가적인 고려 사항을 바탕으로 배전을 새롭게 바꾸고 있습니다.

배전의 분산화

영역 아키텍처에서는 영역 게이트웨이를 이용해 영역 내의 스마트 센서와 액추에이터, ECU에 데이터를 배포하고 통신을 위한 데이터를 중앙 컴퓨팅 모듈에 통합합니다. 이러한 영역 데이터 게이트웨이는 전력을 해당 영역의 모듈

에 분배하는 기능도 수행할 수 있습니다. 예를 들어, 배터리의 단일 전력 하네스를 특정 영역으로 라우팅하는 경우, 그 영역의 영역 모듈이 그 영역의 모듈로 전력을 분배합니다. 또한 그림 2는 영역 모듈이 그 영역 내 모듈에 전력을 분배하는 이러한 개념을 보여줍니다. 다시 말해, 영역 모듈에는 전력 분배에 필요한 관련 퓨즈와 릴레이가 포함되어 있습니다.

이러한 배전 방식의 장점은 중앙 집중식 배전에 필요한 하네스 전선의 길이와 비교해, 배터리에서 각 영역으로 라우팅되는 전력 하네스의 길이를 줄일 수 있다는 점입니다. 이러한 길이 감소는 무게 및 비용 절감으로 직결됩니다.

분산형 배전에서 해결해야 할 과제 중 하나는 설계 비용을 절감할 뿐 아니라 재고 관리를 완화할 수 있도록 해당 영역 내 부하에 관계 없이 어떤 영역에서나 작동 가능한 배전함을 설계하는 것입니다. 반도체 MCU(마이크로컨트롤러)와 고압측 스위치 및 트랜시버를 포함하는 스마트 배전함을 사용하면 소프트웨어를 이용해 해당 영역 내 부하에 맞게 하드웨어를 구성할 수 있습니다.

용융 퓨즈의 반도체 퓨즈로의 교체

일반 용융 퓨즈는 전류량이 많아지면 녹아서 전류의 흐름을 방해합니다. 그림 4에 보이는 TCC 곡선은 이러한 용융 현상의 특징을 보여줍니다.

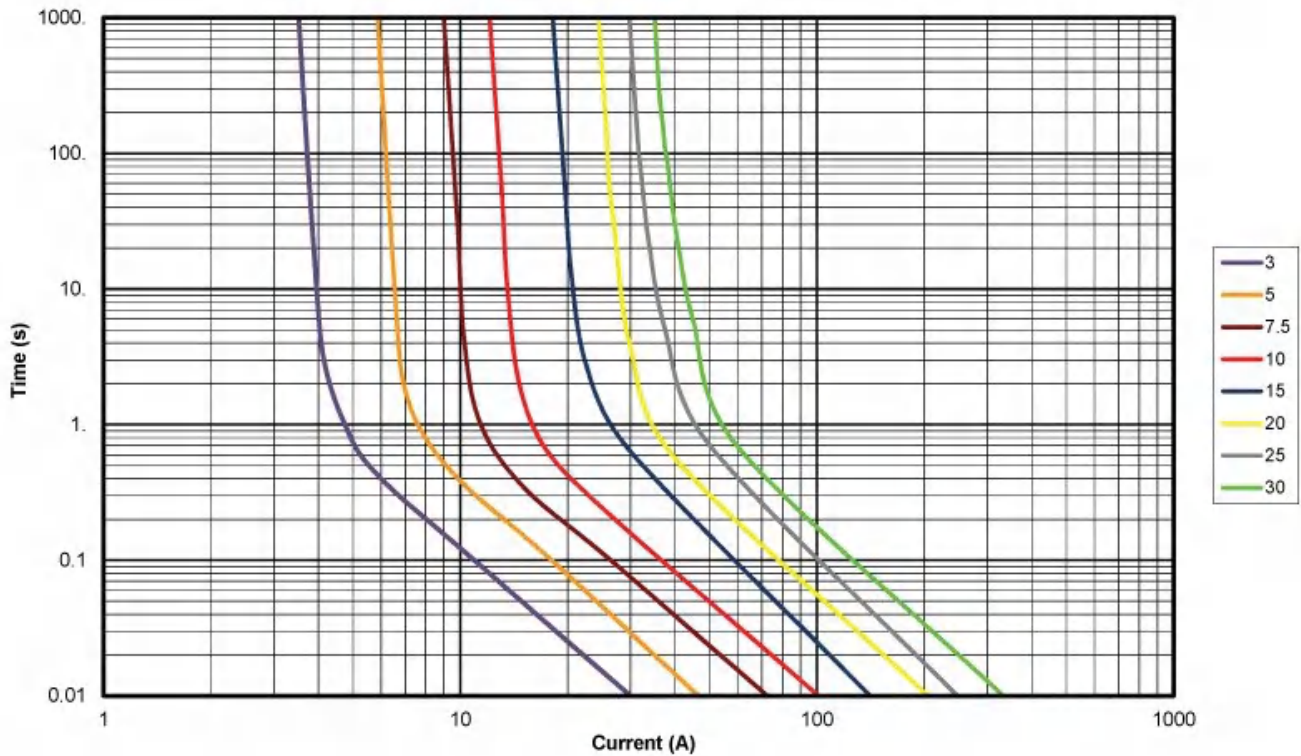


그림 4. Littelfuse 마이크로퓨즈의 TCC 곡선.

접촉 저항, 공기 온도 및 과도 전류 등 많은 요인들이 퓨즈 특성에 영향을 미칩니다. 이러한 요인들 때문에 시스템 설계자들은 공칭 작동 전류, 작동 온도 범위, 돌입 전류 및 과도 전류 형상을 감안해 퓨즈의 공칭 용융점 정격 I_{2t}(암페어 제곱초)를 낮춥니다. 예를 들어, 퓨즈의 공칭 전류 정격을 25% 낮추면 성가시게 퓨즈가 끊어지는 것을 방지할 수도 있습니다.

퓨즈 기반 경감 전류의 선택은 하네스의 전류가 퓨즈의 온도 조건에 따라 달라진다는 것을 의미합니다. 하네스 설계자는 특정 온도 조건에서 퓨즈가 감당할 수 있는 더 높은 전류를 통과시키려면 최적에 못 미치는 하네스 게이지를 선택해야 할 수 있습니다.

하네스 전선을 조금 더 최적화하는 한 가지 방법은 I_{2t} 특성을 가진 반도체 고압측 IC(집적 회로)를 사용하는 것입니다. 일반적인 고압측 스위치에는 과전류 보호 기능이 포함되어 있습니다. 즉, 전류가 특정 임계값을 초과하면 고압측 스위치가 전류를 차단하거나 자체적으로 개방되어 다운스트림 전선 하네스와 부하를 보호하게 됩니다. 고압측 스위치에 I_{2t} 요소를 추가함으로써, 스위치가 통과 전류(또는 더 구체적으로 말해 전류 제곱)에 따라 다양한 횡수로 개방되

게 할 수 있습니다. I_{2t} 기반 반도체 고압측 스위치를 사용하면 퓨즈 특성상의 변동성이 줄어들어 전선 하네스 게이지를 더 최적화할 수 있고, 이는 하네스의 무게를 추가적으로 줄이는 데 도움이 됩니다.

스마트 센서와 액추에이터 관련 과제 및 해결 방법

영역 E/E 아키텍처는 소위 '엣지'라고 부르는 차량의 경계 부분에서 감지와 액추에이션 기능에 큰 영향을 미칩니다. 도메인 아키텍처에서는 보통 센서나 액추에이터 가까이 있는 전용 ECU가 이러한 기능을 수행합니다. 새로운 특징 요소와 기능을 위해서는 보통 새로운 ECU가 필요하며, 각 ECU에는 전용 배터리 전력과 네트워킹 전선이 갖춰져 있어 하네스를 더욱 복잡하게 만듭니다. 영역 모듈은 다수의 ECU가 갖는 논리적 I/O(입력/출력) 기능을 영역 모듈로 통합하고 센서와 액추에이터 위치를 그대로 유지함으로써 하네스 복잡성을 크게 줄여줄 수 있습니다. 따라서 그림 5에서 보는 것처럼, 물리적 I/O 기능과 논리적 I/O 기능이 분리되며, 그 결과 새로운 과제가 생겨나고 새로운 해결 방법이 필요하게 됩니다.

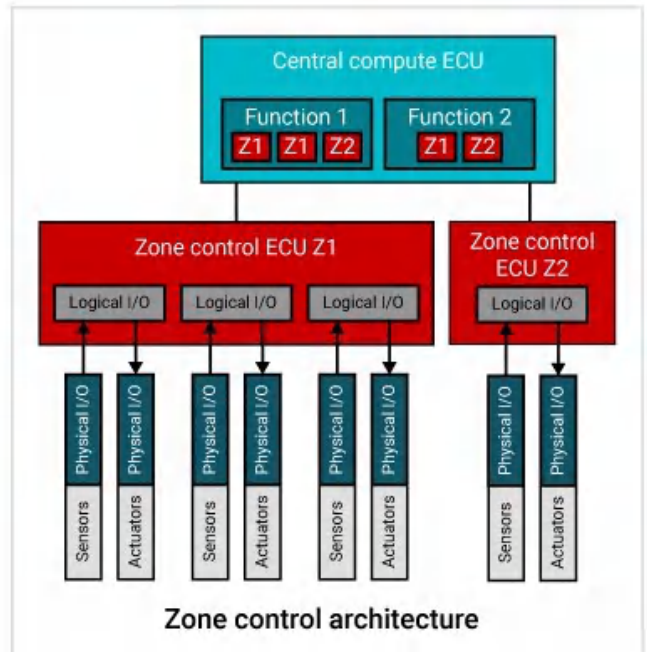
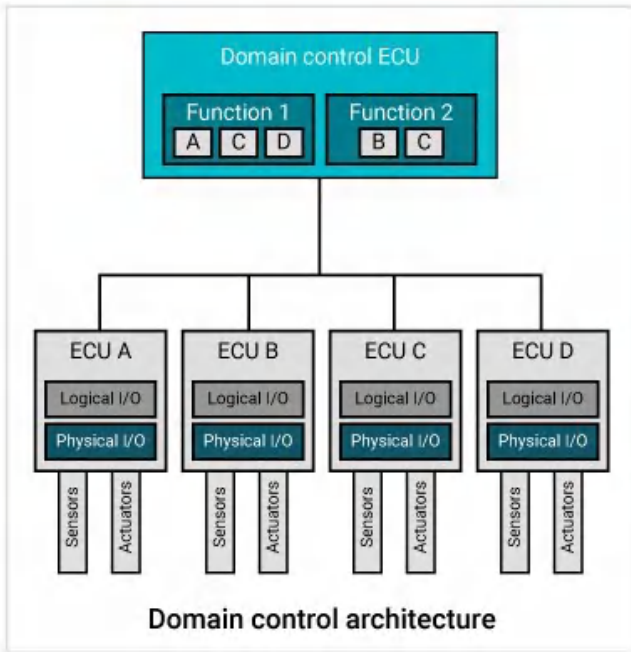


그림 5. 도메인 아키텍처에서 영역 아키텍처로 전환하면서 논리적 I/O와 물리적 I/O 기능이 분리됩니다.

영역 모듈 - 새로운 마이크로컨트롤러 요구 사항

제어 루프를 포함해 단일 영역 모듈 내에 여러 다른 논리 I/O 기능을 통합한다는 것은 모듈이 각 I/O 기능의 개별 요구 사항의 총합을 상속한다는 것을 의미하며, 따라서 마이크로컨트롤러(MCU)에 대한 이러한 구체적인 요구 사항을 갖게 된다는 것을 뜻합니다.

- 뛰어난 실시간 성능
- 대용량 프로그램 및 데이터 메모리
- 가상화를 통해 ASIL(Automotive Safety Integrity Levels, 차량용 안전 무결성 수준)이 다양한 기능에 대해 혼합 중요도 지원
- 백본에 대한 고속 통신 인터페이스
- 스마트 센서 및 액추에이터와의 인터페이스를 위한 여러 인스턴스의 저가형 통신 주변 기기(예: CAN FD 또는 LIN)

이렇게 다양한 요구 사항을 충족하려면 MCU가 영역 모듈 기반 요구 사항을 지원해야 합니다. 한편, 텍사스 인스트루

먼트(TI)의 Jacinto 7(예: DRA821) 또는 Sitara(예: AM2xxx) 장치와 같이 충분한 실시간 기능을 갖추고 있는 SoC(이გი종 시스템 온 칩)은 최적화된 영역 MCU를 사용할 수 있을 때까지 격차를 해소할 수 있습니다.

스마트 센서와 액추에이터

논리적 I/O 기능과 물리적 I/O 분리하면 센서와 액추에이터에 영향을 미칩니다. 센서 신호를 제어하고 액추에이터를 구동하는 역할을 하는 IC에는 로컬 인텔리전스와 통신 기능이 필요합니다. 로컬 인텔리전스는 회로의 상태를 유지하며, 센서 또는 액추에이터 장애를 감지하기 위해 백그라운드 진단을 실행할 수 있습니다. 통합 통신 인터페이스에는 최소한 LIN 응답기 구현 또는 심지어 더 간소화된 버전의 CAN FD 데이터 링크 계층 같은 프로토콜 핸들러가 포함됩니다. 그림 6 (a)에서 보는 것처럼, 스마트 IC는 이러한 통합을 통해 자율적으로 센서나 액추에이터를 제어하고, 센서나 액추에이터 하우징에 결합할 수 있는 비용 및 크기 최적화 솔루션을 만들어낼 수 있습니다.

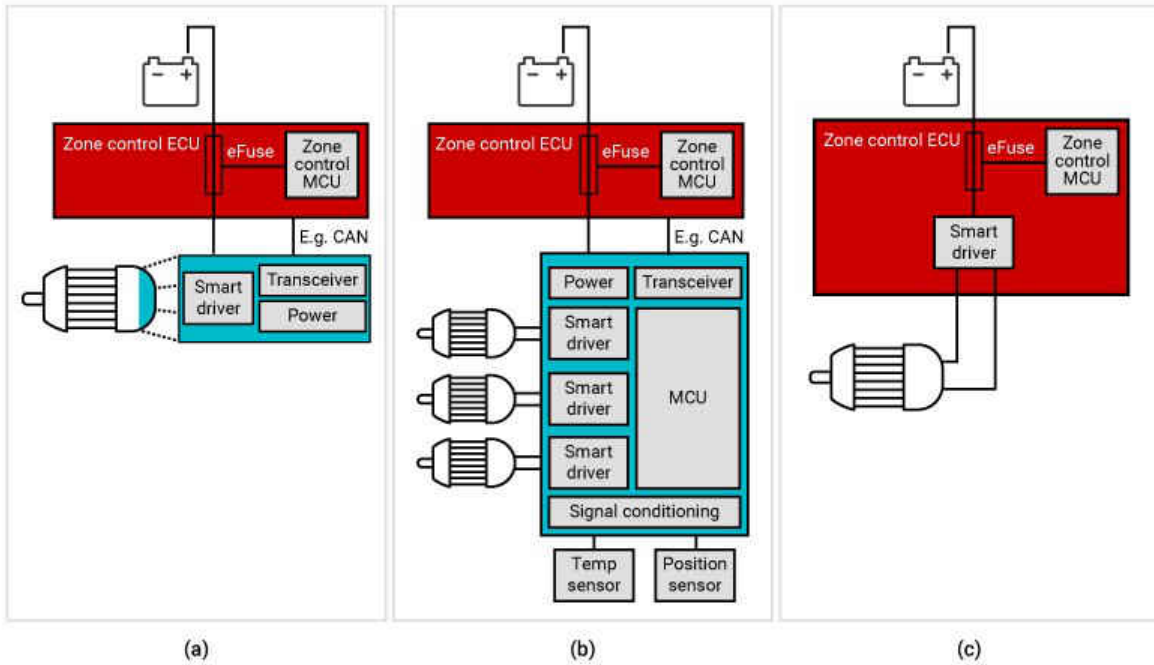


그림 6. 드라이버 구현 예시: 크기가 제한된 하우징에 결합된 스마트 드라이버 (a). 복합 액추에이터 솔루션을 위한 소형 ECU (b). 영역 모듈에서 제어하는 단순한 액추에이터 (c).

더 복잡한 센서(예: 레이더 위성) 또는 복합 액추에이터(예: 다양한 모터를 사용한 좌석 제어 장치)를 위해서는 소형 ECU에 기반한 고전적 접근법이 여전히 가장 효율적인 솔루션이 될 수 있습니다(그림 6 (b) 참조). 또한, 영역 모듈의 전용 신호선(그림 6 (c) 참조)이 아주 간단한 센서나 액추에이터를 직접 제어할 수 있습니다.

설계자는 제어 및 감지 신호의 개수, 센서 및 액추에이터의 복잡성 정도, 장착 제약 등 다양한 요소에 따라 이러한 솔루션 중 어느 하나를 선별적으로 선택할 수 있습니다.

데이터 과제와 해결 방법

영역 토폴로지에서는 네트워킹에 새롭게 더 중점을 두어야 합니다. 따라서 PCIe(Peripheral Component Interconnect Express) 및 기가비트 인터넷과 같은 고대역폭 인터페이스가 추진력을 얻고 있습니다. 적절한 PHY(물리 계층)은 대역폭 요구 사항을 해결할 수 있습니다.

그림 7은(는) 고속 통신 링크를 포함하는 일반적인 영역 모듈의 블록 다이어그램입니다. 다양한 처리량 요구 사항을 만족시키고 영역 모듈과 중앙 컴퓨팅 사이의 트래픽 조합에 필요한 대역폭을 제공하려면 기가비트 이더넷, 그리고 PCIe도 필수적인 중요성을 가질 수 있습니다. 장거리 케이블 연결에서 PCIe 리타이머 또는 리드라이버 장치를 배치하면 유리한 경우가 많습니다. 센서 및 액추에이터와의 사이에 영역 모듈을 연결하는 데 있어 LIN 같은 한층 더 낮은 대역폭, 따라서 한층 더 저렴한 버스 시스템에 대한 대조적인 요구가 있을 수 있습니다. 전체적으로 공통적인 요소는 완전한 서비스 및 소프트웨어 기반 접근법을 채택하기 위해 표준화된 소프트웨어 제어 기능을 갖춘 표준화된 버스를 제공한다는 것입니다.

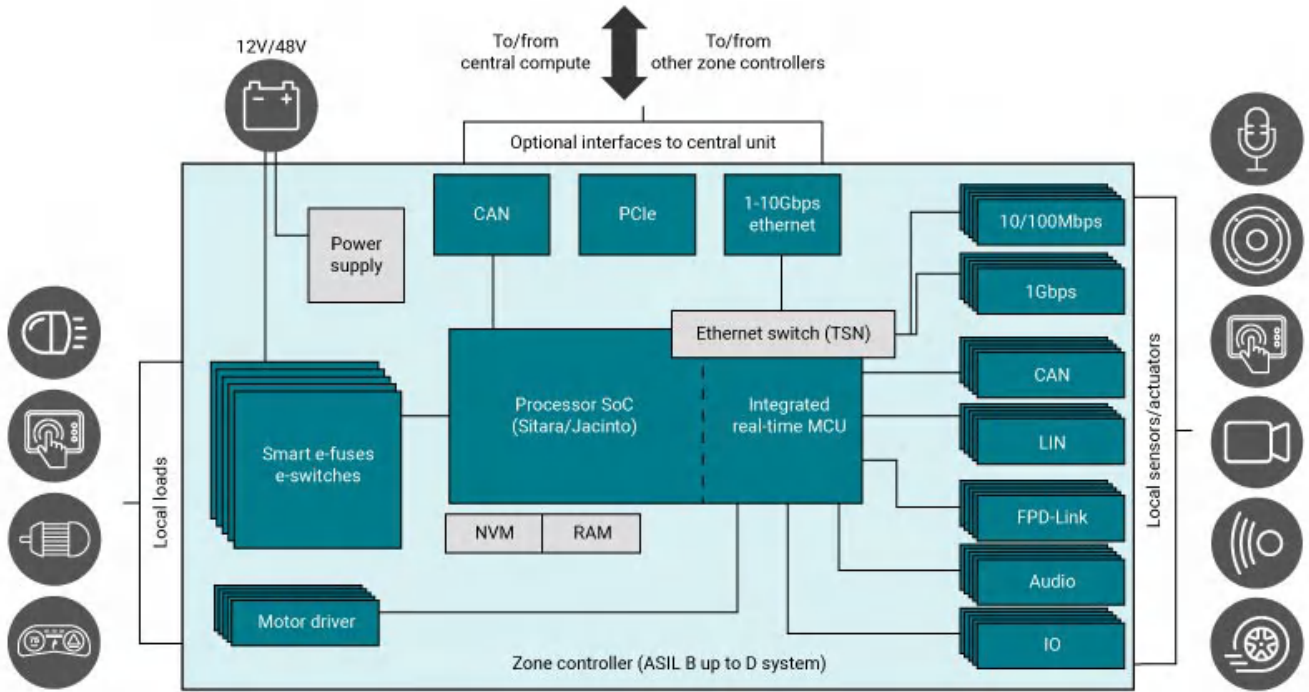


그림 7. 통신 인터페이스가 있는 영역 모듈 블록 다이어그램.

모든 링크를 미래 대비하기 위해 네트워크 토폴로지는 이미 검증된 하드웨어는 유지하면서 소프트웨어 업그레이드를 가능하도록 특히 영역 모듈과 중앙 컴퓨팅 사이에 예비 대여폭을 확보합니다.

데이터 유형

미래 대비라는 것은 완전 자율 주행(최대 레벨 5)으로 가는 경로를 의미하기도 합니다. 따라서 아키텍처에는 가용성, 복원력 및 안전 표준이 포함됩니다. 데이터 통신 복원력과 구조적 이중화에 도달하는 한 가지 방법은 멀티캐스트 프로토콜 및 데이터 유효성 검증을 지원하는 링 토폴로지를 이용하는 것입니다.

소프트웨어 측면에서는 분산형 영역 토폴로지가 반드시 짧은 제어 메시지부터 높은 처리량 센서와 인포테인먼트 데이터에 이르기까지 다양한 데이터를 수용할 수 있도록 매우 다양하게 혼합된 패킷 유형을 처리할 수 있어야 합니다. 더불어 이러한 트래픽 유형은 각각 지연이나 지터, 동기화 및 오류율 요구 사항 면에서도 다릅니다. 간단히 말해, QoS(서비스 품질) 요구 사항 측면에서 다릅니다.

데이터의 시간 민감도

다양한 지연 시간 또는 QoS 요구 사항을 수용하려면 이더넷 기반의 TSN(시간 민감형 네트워크)가 좋은 옵션이지만, 이를 배포하려면 많은 미세 조정 작업이 필요합니다. 구형 MCU 및 프로세서들은 하드웨어에서 이를 완전히 지원하지도 않을 수 있습니다. PHY IC 레벨 또는 스위치 지원이 (특히 시간 동기화를 고려했을 때) 도움이 될 수 있습니다.

단일 SoC에 여러 개의 이더넷 포트를 결합하면 기판 공간과 비용을 절감하는 데 큰 이점으로 작용하는 경우가 많습니다.

오디오의 경우, 많은 인포테인먼트 아키텍처에서 이미 AVB(오디오 동영상 브릿징)를 사용하고 있으며, 여기서는 시간 동기화가 중요합니다(TI E2E™ 기술 문서, “**오토모티브 애플리케이션에서 클럭 생성기를 사용한 eAVB의 최적화(Optimizing eAVB for Automotive Applications Using Clock Generators)**” 참조). AVB 네트워크는 확실하게 입증된 상태이지만 도메인 아키텍처에서 배포했을 때 많은 동시성 문제에 구애 받지 않습니다. 다양한 종류의 데이터

트래픽을 결합하는 영역 아키텍처로 전환하면서 최신 TSN 기능들의 중요성이 커지고 있습니다.

표 1에는 영역 아키텍처 구현과 관련 있을 수 있는 IEEE(Electrical and Electronics Engineers) TSN 표준들이 나와 있습니다. 자세한 사항은 백서, “**산업 자동화를 위한 시간 민감형 네트워킹(Time-Sensitive Networking for Industrial Automation)**”을 참조하십시오.

표준	Alias	설명
IEEE 802.1AS	타이밍 및 동기화	계층 2 시간 동기화 제공
IEEE 802.1Qbv	시간 인식 셰이퍼 (현재: 예정된 트래픽에 대한 개선 사항)	순환 일정에 따라 브릿지의 8포트 출력 대기열을 실행합니다. 예정된 전송 중 지연을 막기 위해 시간 일정 기반 포트 하나를 제외하고 모든 포트를 차단합니다.
IEEE 802.3br	산재된 express 트래픽	일반 프레임 전송을 중단하고 "express" 프레임을 전송한 후 일반 프레임 전송을 재개합니다.
IEEE 802.1Qbu	프레임 선점	비 시간 결정적 프레임의 중단을 개선해 시간 결정적 프레임 처리량을 지원합니다.
IEEE 802.1CB	이중화	메시지를 복사해 서로소 경로를 통해 병렬 전달합니다. 이중화된 중복 요소는 수신기 측에서 제거합니다.
IEEE 802.1Qch	순환 대기열 형성 및 전달	트래픽 클래스에 따라 패킷을 수집하고 1개 주기로 전달합니다. 제어된 타이밍이 우선순위가지만 지연을 줄이는 것은 중요하지 않은 경우 TSN을 사용하는 간단한 방법을 제공합니다(IEEE 802.1AS 및 IEEE 802.1Qbv에서 다를 수 있음).
IEEE 802.1Qci	스트림별 필터링 및 통제	과도한 대역폭 사용과 버스트 크기, 결합이 있거나 악의적인 엔드 포인트로부터 보호하기 위해 도착 시간과 전송률, 대역폭에 따라 입력 포트에서 프레임을 필터링합니다.
IEEE 802.1Qav	트래픽 기반 크레딧 셰이퍼	프레임 버스트를 방지(동일 클래스 또는 스트림)하고 트래픽 클래스 또는 스트림 간 우선순위를 변경합니다.

표 1. 오토모티브 실시간 애플리케이션을 위한 관련 TSN 표준.

오디오 유스 케이스의 경우, 파워트레인 또는 새시 제어 유스 케이스에 비해 지연 목표치가 덜 엄격합니다(밀리초 vs. 마이크로초). 하지만 동일한 네트워크를 통해 다량의 메타 또는 구성 데이터 트래픽, 또는 엄청난 양의 ADAS 센서 데이터를 전송한다 하더라도 오디오 지연 요구 사항은 위반할 수 없으며 패킷은 드롭할 수 없습니다. 따라서 기존의 TSN 노브의 중재와 미세 조정이 중요합니다. 잘 알려진 노브 중 하나가 예정 트래픽 오프로드에 대한 개선 사항(EST)으로 참조되는 TI의 프로세서 SDK에서 제공하는 TAS(시간 인식 셰이퍼)입니다. TAS는 얼마나 많은 다른 데이터(예: ADAS 센서 데이터)가 병렬 전송된다 하더라도 사전 지정된 시간 이후에 더 낮은 대역폭 트래픽 전송을 보장합니다. 최상의 경우, 하드웨어 가속기가 데이터 패킷 처리와 전달, 또는 자발적인 드롭을 지원하는 상황에서 DRA821와 같은 TI 프로세서에서처럼 TSN 하드웨어를 결합하는 경우 완전한 소프트웨어 유연성을 확보할 수 있습니다.

통신 보안

영역 아키텍처에서는 지연 및 지터 같은 물리적 네트워크 속성 외에 보안 통신 경로가 필요합니다. 인터넷에서 흔히 볼 수 있는 이더넷 기반 공격 방법과 도구는 대부분 도로 위 차량에도 적용될 수 있습니다. 차량 네트워크에서 보안 침해가 발생하면 신뢰할 수 있는 통신이 불가능하며, I/O를 컴퓨팅에서 분리한다는 개념 자체가 무너지게 됩니다.

사이버 보안 주제를 전체론적으로 접근하는 것이 중요한 이유가 바로 이것입니다. 데이터 무결성, 진위성 및 기밀 유지라는 핵심적인 기능 외에, 전체 제품 개발과 수명 주기에 걸쳐 보안 사고 방식과 문화가 수반되어야 합니다. ISO(국제표준기구) 26262 기능적 안전 표준과 마찬가지로, ISO/국제자동차기술자협회(Society of Automotive Engineers) ISO/SAE 21434는 자동차 사이버보안 엔지니어링의 새로운 표준입니다. 또한, 유엔 유럽경제위원회(United Nations Economic Commission for Europe)은 차

량 사이버보안 위협 요소를 관리하는 방법과 차량 플리트 전체에 걸쳐 보안 인시던트에 대응하는 방법을 명시하는 두 가지 새로운 규정을 발표했습니다.

이렇게 다양한 유형의 데이터에 대해 단순히 보안을 추가하는 것은 불가능합니다. 통신 효율도 그에 못지 않게 중요합니다. IPsec을 이용해 인터넷 프로토콜 패킷을 보호하는 고전적인 방법은 네트워크 대역폭 소비량이 많지 않은 제어 및 센서 데이터에 적합합니다. 오디오 데이터 또는 시각 또는 레이더 센서 데이터를 스트리밍하려면 인터넷 프로토콜(IP) 패킷을 연속으로 스트리밍하고, 최소한 진위성 인증을 통해 보안을 제공해야 합니다. 하지만 소프트웨어에서 그렇게 하려면 많은 오버헤드가 발생해 필수적인 프로세스 리소스를 소모하게 됩니다.

병목 현상을 극복하려면 새로운 하위 수준 암호화와 진위성 인증이 필요합니다. 한 가지 예가 인터넷 프로토콜 레벨 1 또는 2, 또는 라인 속도 인증이나 페이로드 암호화, 또는 양쪽 용도로 모두 이더넷 미디어 액세스 제어 IP 또는 이더넷 PHY에 추가할 수 있는 MACsec입니다.

결론

영역 아키텍처 요구 사항에는 배전, 센서와 액추에이터 및 데이터 통신 과제를 극복할 수 있도록 새로운 솔루션이 필요합니다.

분산형 스마트 퓨즈로의 전환, 스마트 액추에이터와 센서의 더 폭넓은 활용, 매우 확산된 데이터 유형 조합에 대한 적절한 지원을 제공하는 더 높은 대역폭의 인터페이스를 이용하면 영역 아키텍처 구현에서 가장 명백한 설계 문제를 해결할 수 있을 것입니다.

이러한 해결 방법들이 모두 동시에 발생하는 것이 아니라, 대신 너무 일찍 나타나 오히려 지연되는 위협을 최소화하면서 상업적으로 합당한 시점에 변경 사항을 도입하면서 순차적으로 진화하는 방식으로 이루어질 것입니다. 다수의 분산형 액추에이터와 센서 ECU를 포함하고 있는 본체 도메인이 영역 아키텍처로 전환하는 첫 번째 도메인이 될 것입니다. ADAS나 파워 트레인 및 섀시 제어를 영역 아키

텍처로 전환하는 데에는 더 많은 시간이 필요할 수 있습니다.

영역 아키텍처의 최종적인 목표는 센서, 액추에이터, 영역 모듈 및 데이터 링크 용도로 가장 적절하게 표준화된 구성 요소가 결합된 완전한 소프트웨어 정의 차량입니다. 이러한 목표를 염두에 두고 많은 분야에서 다양한 아이디어들이 전체론적인 방식으로 결합되면서 앞으로 수십 년간 소프트웨어 기반 혁신이 발현되어 나갈 것입니다.

중요 알림: 이 문서에 기술된 텍사스 인스트루먼트의 제품과 서비스는 TI의 판매 표준 약관에 의거하여 판매됩니다. TI 제품과 서비스에 대한 최신 정보를 완전히 숙지하신 후 제품을 주문해 주시기 바랍니다. TI는 애플리케이션 지원, 고객의 애플리케이션 또는 제품 설계, 소프트웨어 성능 또는 특허권 침해에 대해 책임을 지지 않습니다. 다른 모든 회사의 제품 또는 서비스에 관한 정보 공개는 TI가 승인, 보증 또는 동의한 것으로 간주되지 않습니다.

모든 상표는 해당 소유권자의 자산입니다.

IMPORTANT NOTICE AND DISCLAIMER

TI PROVIDES TECHNICAL AND RELIABILITY DATA (INCLUDING DATA SHEETS), DESIGN RESOURCES (INCLUDING REFERENCE DESIGNS), APPLICATION OR OTHER DESIGN ADVICE, WEB TOOLS, SAFETY INFORMATION, AND OTHER RESOURCES "AS IS" AND WITH ALL FAULTS, AND DISCLAIMS ALL WARRANTIES, EXPRESS AND IMPLIED, INCLUDING WITHOUT LIMITATION ANY IMPLIED WARRANTIES OF MERCHANTABILITY, FITNESS FOR A PARTICULAR PURPOSE OR NON-INFRINGEMENT OF THIRD PARTY INTELLECTUAL PROPERTY RIGHTS.

These resources are intended for skilled developers designing with TI products. You are solely responsible for (1) selecting the appropriate TI products for your application, (2) designing, validating and testing your application, and (3) ensuring your application meets applicable standards, and any other safety, security, regulatory or other requirements.

These resources are subject to change without notice. TI grants you permission to use these resources only for development of an application that uses the TI products described in the resource. Other reproduction and display of these resources is prohibited. No license is granted to any other TI intellectual property right or to any third party intellectual property right. TI disclaims responsibility for, and you will fully indemnify TI and its representatives against, any claims, damages, costs, losses, and liabilities arising out of your use of these resources.

TI's products are provided subject to [TI's Terms of Sale](#) or other applicable terms available either on [ti.com](https://www.ti.com) or provided in conjunction with such TI products. TI's provision of these resources does not expand or otherwise alter TI's applicable warranties or warranty disclaimers for TI products.

TI objects to and rejects any additional or different terms you may have proposed.

Mailing Address: Texas Instruments, Post Office Box 655303, Dallas, Texas 75265
Copyright © 2023, Texas Instruments Incorporated