

Technical Article

倒置降壓如何為非隔離式返馳提供拓撲替代方案



John Dorosa

最常見的電源之一是離線電源，也稱為 AC 市電。隨著用於整合一般家用功能的產品越來越多，對於輸出能力低於 1W 的低功耗離線轉換器的需求也越來越大。對這些應用而言，最重要的設計方向是效率、整合與低成本。

在決定拓撲結構時，返馳通常是任何低功耗離線轉換器的首選。然而，如果不需要隔離，這可能不是最好的方法。假設終端設備是一個智慧型電燈開關，使用者可以透過智慧型手機應用程式進行控制。在這種情況下，使用者在操作過程中永遠不會接觸到暴露的電壓，因此不需要隔離。

對於離線電源，返馳式拓撲結構是一種合理的解決方案，因為它的物料清單 (BOM) 數量較少，只有幾個功率級元件，而且變壓器可以設計成能夠處理廣泛輸入電壓範圍。但是，如果設計的終端應用不需要隔離呢？如果是這種情況，考慮到輸入是離線式，設計人員可能仍然會使用返馳。具有整合場效電晶體 (FET) 和一次側調節的控制器將打造出一個小型返馳解決方案。

圖 1 所示的非隔離返馳範例電路圖使用了具有一次側調節功能的 UCC28910 返馳式切換器。雖然這是可行選項，但與返馳相比，離線倒置降壓拓撲將提供更高的效率，而且 BOM 數量更少。在此用電訣竅中，我將探討倒置降壓轉換器在低功耗 AC/DC 轉換中的優勢。

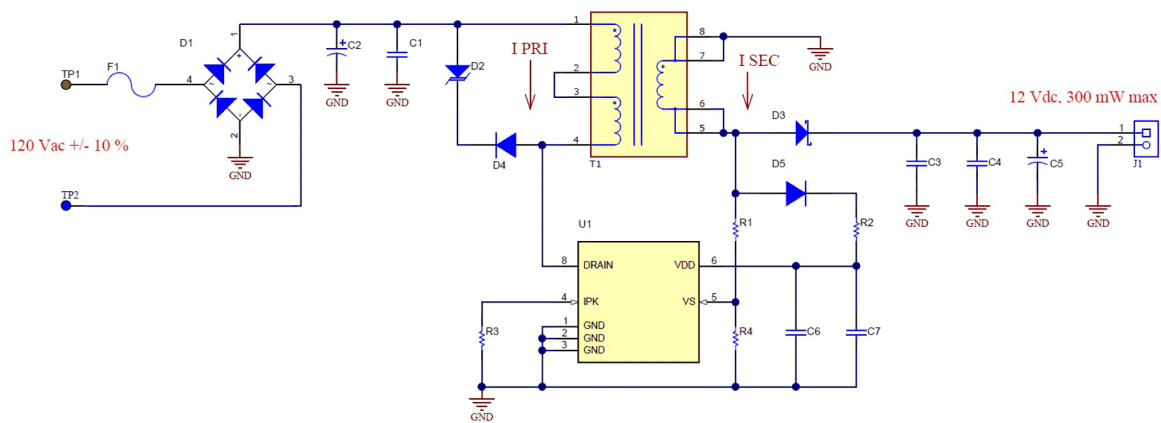


圖 1. 這款使用 UCC28910 返馳式切換器的非隔離返馳設計可將 AC 轉換為 DC，但離線倒置降壓拓撲可以更有效率地完成這項工作。

圖 1 顯示了倒置降壓的功率級。和返馳一樣，它有兩個開關元件、一個磁性元件 (單功率電感器而非變壓器) 和兩個電容器。顧名思義，倒置降壓拓撲與降壓轉換器類似。開關會在輸入電壓與接地之間產生切換波形，然後再由電感電容網路濾除。不同之處在於輸出電壓被調節為低於輸入電壓的電位。即使輸出在輸入電壓以下「浮動」，它仍然可以正常為下游電子設備供電。

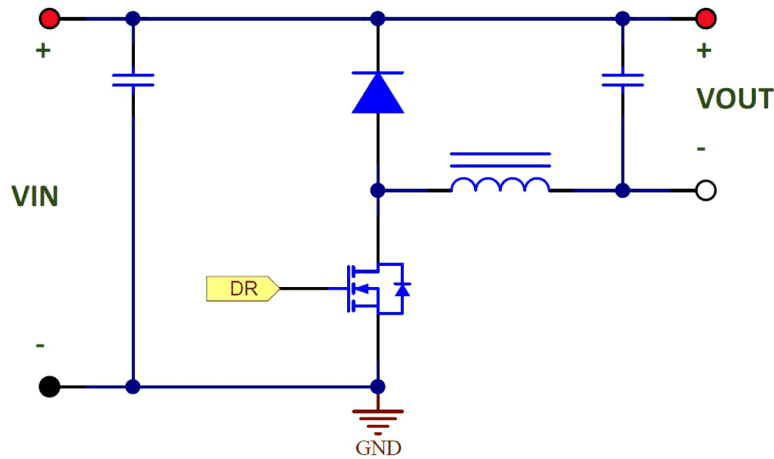


图 2. 倒置降壓功率級的簡化電路圖。

將 FET 置於低側意味著它可以直接由返馳控制器驅動。图 3 顯示了使用 UCC28910 返馳式切換器的倒置降壓轉換器。一對一耦合電感器可用作磁性開關元件。一次繞組則充當功率級的電感器。二次繞組向控制器提供時序和輸出電壓調節訊息，並為控制器的本地偏壓電源 (V_{DD}) 電容器充電。

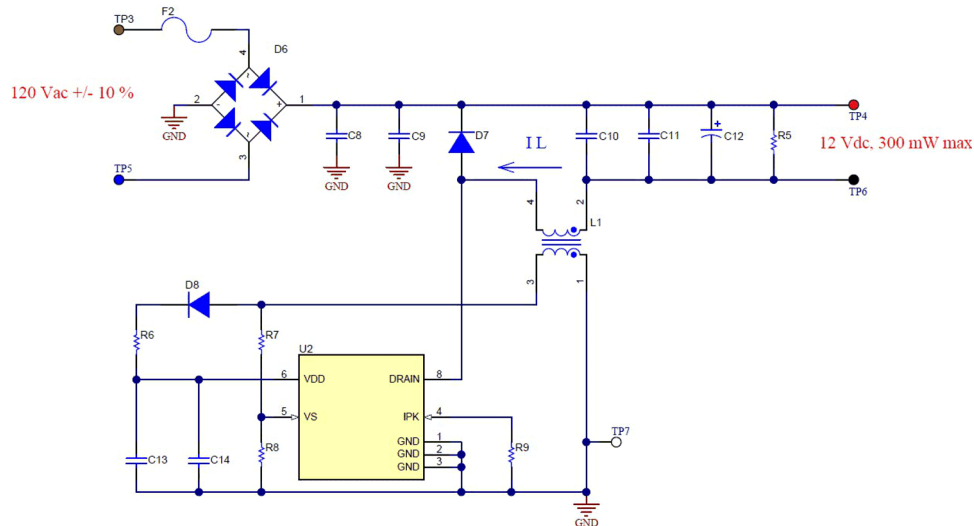


图 3. 使用 UCC28910 返馳式切換器的倒置降壓設計範例。

返馳式拓撲結構的其中一個缺點是能量在變壓器中傳輸的方式。這種拓撲結構在 FET 導通期間將能量儲存在氣隙中，並在 FET 關斷期間將其傳輸到二次側。實際的變壓器在一次側會有一些漏電感。當能量傳送至二次側時，會將剩餘的能量儲存在漏電感中。這種能量無法使用，需要使用稽納二極體或電阻電容網路來耗散。

在降壓拓撲中，洩漏能量在 FET 關閉期間透過二極體 D7 傳遞到輸出。這減少了元件數量並提高了效率。

另一個差異是每個磁性元件的設計和傳導損耗。由於倒置降壓只有一個繞組來傳輸電力，因此所有用於供電的電流都會通過它，因而提供了良好的銅利用率。返馳的銅利用率沒有那麼高。當 FET 導通時，電流會通過一次繞組，但不在二次繞組中傳導。當 FET 關斷時，電流會在二次繞組流動，而不在一次繞組中流動。因此，更多能量儲存在變壓器中，並在返馳設計中使用更多的銅來提供相同的輸出功率。

图 4 比較了具有相同輸入和輸出規格的降壓電感器和返馳變壓器的一次和二次繞組的電流波形。降壓電感器波形位於左側的單一藍色框中，返馳的一次和二次繞組在右側的兩個紅色框中。

對於每個波形，傳導損耗的計算方式為均方根電流平方乘以繞組的電阻。由於降壓器只有一個繞組，因此磁性元件中的總傳導損耗就是該繞組的損耗。但返馳的總傳導損耗是一次與二次繞組的損耗之和。此外，與功率位準相近的倒置降壓設計相比，返馳中磁性元件的物理尺寸更大。任一元件的能量儲存等於 $\frac{1}{2} L \times I_{PK}^2$ 。

對於圖 4，中所示的波形，我計算出倒置降壓只需要儲存返馳所需儲存功率的四分之一。因此，與同等供電能力的返馳設計相比，倒置降壓設計的體積會大幅縮小。

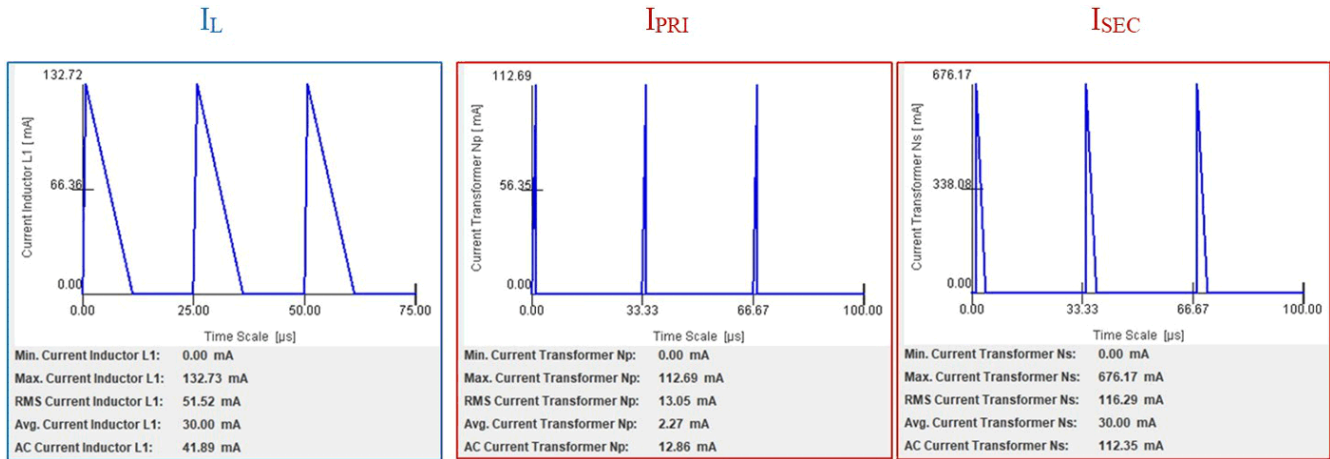


圖 4. 降壓與返馳拓撲中電流波形的比較。

當不需要隔離時，返馳拓撲不一定是低功耗離線應用的最佳解決方案。倒置降壓轉換器可以用更低的 BOM 成本提供更高的效率，因為您可以使用可能更小的變壓器/電感器。對電力電子設計人員而言，請務必考量所有可能的拓撲解決方案，以決定最適合指定規格的解決方案。

相關文章：

- [用電訣竅 #76：返馳式轉換器設計考量](#)
- [用電訣竅 #91：如何使用非耗散箝位提升返馳效率](#)
- [建置隔離式電源供應器會產生許多挑戰](#)
- [隔離式電源轉換：說明二次側控制的理由](#)
- [打造您專屬的功率量測示波器探針 \(第 1 部分\)](#)
- [打造您專屬的功率量測示波器探針 \(第 2 部分\)](#)

先前發佈於 [EDN.com](https://www.edn.com)。

重要聲明與免責聲明

TI 均以「原樣」提供技術性及可靠性數據（包括數據表）、設計資源（包括參考設計）、應用或其他設計建議、網絡工具、安全訊息和其他資源，不保證其中不含任何瑕疵，且不做任何明示或暗示的擔保，包括但不限於對適銷性、適合某特定用途或不侵犯任何第三方知識產權的暗示擔保。

所述資源可供專業開發人員應用 TI 產品進行設計使用。您將對以下行為獨自承擔全部責任：(1) 針對您的應用選擇合適的 TI 產品；(2) 設計、驗證並測試您的應用；(3) 確保您的應用滿足相應標準以及任何其他安全、安保或其他要求。

所述資源如有變更，恕不另行通知。TI 對您使用所述資源的授權僅限於開發資源所涉及 TI 產品的相關應用。除此之外不得複製或展示所述資源，也不提供其它 TI 或任何第三方的知識產權授權許可。如因使用所述資源而產生任何索賠、賠償、成本、損失及債務等，TI 對此概不負責，並且您須賠償由此對 TI 及其代表造成的損害。

TI 的產品均受 [TI 的銷售條款](#) 或 [ti.com](#) 上其他適用條款，或連同這類 TI 產品提供之適用條款所約束。TI 提供所述資源並不擴展或以其他方式更改 TI 針對 TI 產品所發布的可適用的擔保範圍或擔保免責聲明。

TI 不接受您可能提出的任何附加或不同條款。

郵寄地址：Texas Instruments, Post Office Box 655303, Dallas, Texas 75265
Copyright © 2024, Texas Instruments Incorporated

IMPORTANT NOTICE AND DISCLAIMER

TI PROVIDES TECHNICAL AND RELIABILITY DATA (INCLUDING DATA SHEETS), DESIGN RESOURCES (INCLUDING REFERENCE DESIGNS), APPLICATION OR OTHER DESIGN ADVICE, WEB TOOLS, SAFETY INFORMATION, AND OTHER RESOURCES "AS IS" AND WITH ALL FAULTS, AND DISCLAIMS ALL WARRANTIES, EXPRESS AND IMPLIED, INCLUDING WITHOUT LIMITATION ANY IMPLIED WARRANTIES OF MERCHANTABILITY, FITNESS FOR A PARTICULAR PURPOSE OR NON-INFRINGEMENT OF THIRD PARTY INTELLECTUAL PROPERTY RIGHTS.

These resources are intended for skilled developers designing with TI products. You are solely responsible for (1) selecting the appropriate TI products for your application, (2) designing, validating and testing your application, and (3) ensuring your application meets applicable standards, and any other safety, security, regulatory or other requirements.

These resources are subject to change without notice. TI grants you permission to use these resources only for development of an application that uses the TI products described in the resource. Other reproduction and display of these resources is prohibited. No license is granted to any other TI intellectual property right or to any third party intellectual property right. TI disclaims responsibility for, and you will fully indemnify TI and its representatives against, any claims, damages, costs, losses, and liabilities arising out of your use of these resources.

TI's products are provided subject to [TI's Terms of Sale](#) or other applicable terms available either on [ti.com](https://www.ti.com) or provided in conjunction with such TI products. TI's provision of these resources does not expand or otherwise alter TI's applicable warranties or warranty disclaimers for TI products.

TI objects to and rejects any additional or different terms you may have proposed.

Mailing Address: Texas Instruments, Post Office Box 655303, Dallas, Texas 75265
Copyright © 2024, Texas Instruments Incorporated